

(一般屋内用)

LED高天井用照明器具用側面ガード

保管用

品番	適合器具品番	適合オプション	
		下面ガード	下面ガード (拡散パネル付き)
NNY28602	NNY20610KLX9・NNY20611KLX9	NNY28600	NNY28601
	NNY20660LX2・NNY20661LX2		
	NNY20665LX2・NNY20666LX2		
NNY28612	NNY20615LX9・NNY20616LX9	NNY28610	NNY28611
	NNY20620KLX9・NNY20621KLX9		—
	NNY20622LX9		NNY28611
	NNY20630KLX2・NNY20631KLX2		—
	NNY20632LX2		—
NNY28622	NNY20635LX2・NNY20636LX2	NNY28620	NNY28621
	NNY20640KLX2・NNY20641KLX2		—
	NNY20642LX2		NNY28621
	NNY20650KLX2・NNY20651KLX2		—

・器具の施工には電気工事士の資格が必要です。施工は必ず工事店に依頼してください。

施工説明

工事店様へ、施工完了後お客様へ操作方法を説明したうえで、この説明書を必ずお渡しください。

安全に関するご注意

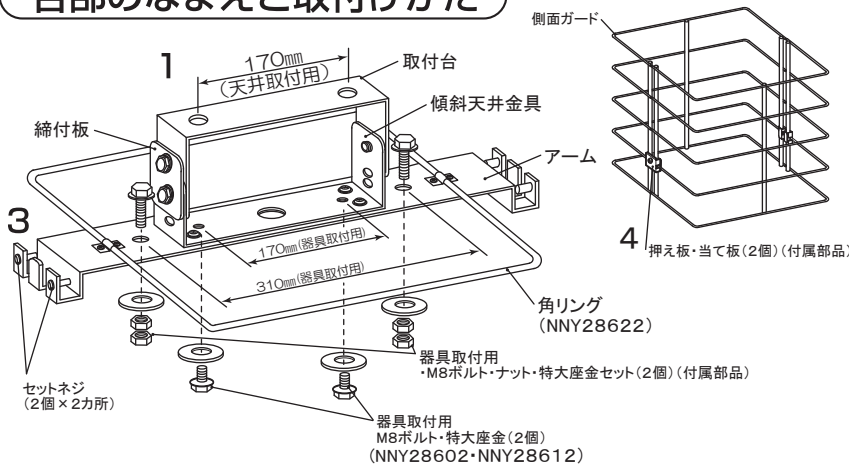
警告

- 施工は施工説明にしたがい、確実に進行。施工に不備があると感電・落下の原因となります。
- 器具の改造及び、構成部品の交換をしない。感電・落下の原因となります。
- この器具は一般屋内用器具です。雨や風が直接当たる場所、湿気の多い場所、振動や衝撃の多い場所、腐食性ガスの発生する場所、海岸隣接地帯では使用しない。感電・落下の原因となります。
- 質量に耐える所に確実に取付ける。落下の原因となります。
- 適合以外の器具と組合せて使用しない。落下の原因となります。

注意

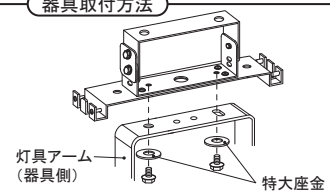
- 周囲温度は、-20~40°Cで使用してください。指定外の周囲温度で使用すると、落下の原因となります。
- ボールが直接当たる環境では、必ず下面ガードと組合せて使用してください。落下の原因となります。

各部のなまえと取付けかた

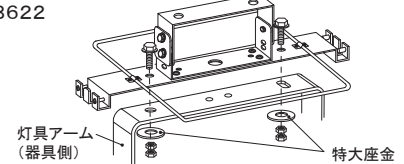


器具取付方法

・NNY28602
・NNY28612



・NNY28622

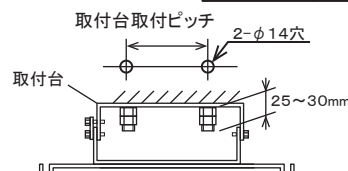


※特大座金は必ず灯具アームの下側に取付ける。取付に不備があると、落下の原因となります。

付属部品	押え板・当て板(2個)	M8ボルト・ナット 特大座金セット(2個)
NNY28602	同梱	
NNY28612	同梱	
NNY28622	同梱	同梱

1. 取付台を天井に取付ける

- ・取付台の2箇所穴を利用する。
 - ・取付は質量に耐える所に、必ずM10以上のボルトを使用し、六角ナット2ヶで確実に固定する。(推奨締付トルク: 24N・m)
 - ・取付場所は、器具質量の約10倍の質量に耐えうる強度を確保する。
 - ・吊ボルトの長さは天井面から25~30mm
- 不備があると落下の原因となります。



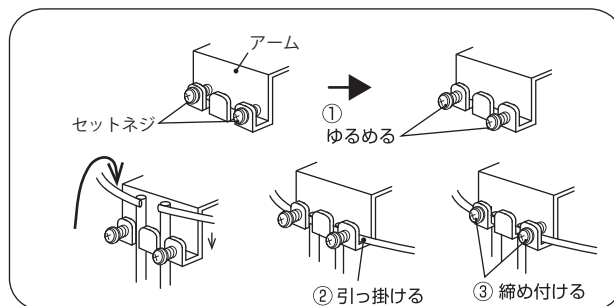
各部のなまえと取付けかた

2. 器具を取付ける

(取付方法は、適合器具の取扱説明書をご確認ください。)

3. 側面ガードをアームに取付ける

- ① アームのセットネジをゆるめ、側面ガードが引っ掛かるようにしてください。
- ② 組み立てた側面ガードを右図のようにアームの上から引っ掛ける。
- ③ 側面ガードをはさむようにしてセットネジを締め付けてください。(推奨締め付トルク 2. 1 N・m)
締め付けに不備があると、器具落下の原因となります。



4. 側面ガードを組み立てる

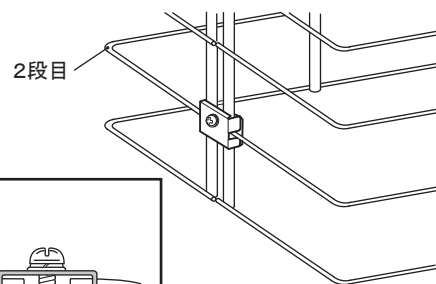
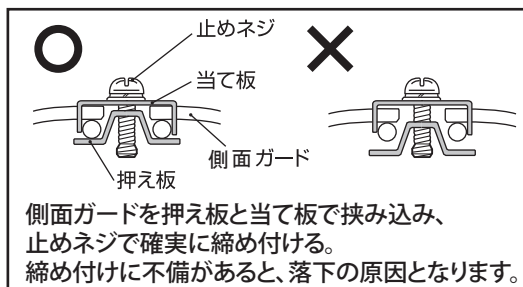
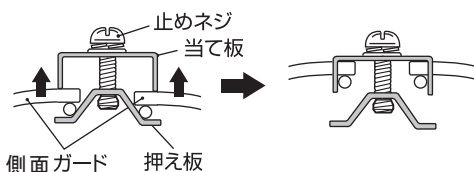
- ・ 押え板、当て板の位置は最下部リングから2段目に取付けてください。
- ・ 側面ガードは、段違いに組み合わせないようにしてください。

押え板・当て板の取付け方

押え板と当て板は外れない構造になっています(無理に外すと固定が出来なくなります。)

止めネジを図のように緩め、計2カ所の固定を確実に行ってください。

(推奨締め付トルク 2. 1 N・m)



取扱説明

お客様へ、この説明書は必ず保管してください。

安全に関するご注意

より安全にお使いいただく為に前ページもお読みください。

下記事項をお読みになり正しくお使いください。誤った使い方をされると落下の原因となります。

警告

- 器具の改造および、構成部品の交換をしない。落下・感電の原因となります。
- 破損及び変形の発生している側面ガードは使用しない。

注意

- お手入れの際は、必ず電源を切って、器具が十分冷えてから行ってください。やけど・感電の原因となります。
- 照明器具には寿命があります。設置して10年経つと、外観に異常がなくても内部の劣化は進行しています。点検・交換してください。
※使用条件は周囲温度30℃、1日10時間点灯です。
- 周囲温度が高い場合、点灯時間が長い場合などは寿命が短くなります。
- 1年に1回は「安全チェックシート」に基づき自主点検してください。
3年に1回は工事店等の専門家による点検をお受けください。
点検せずに長期間使い続けると、まれに落下・感電・火災などに至る場合があります。

保証について

1. 保証について
この商品の保証期間は1年間です。
但し、消耗品は除きます。詳細は弊社カタログをご参照ください。
2. 保証書について
保証書が必要な場合は、弊社代理店または弊社営業所へお申し出ください。
3. 補修用性能部品（電気部品）について
弊社はこの照明器具の補修用性能部品（電気部品）を製造打ち切り後、6年間保有しています。
補修用性能部品には、同等機能を有する代替品を含みます。

パナソニック株式会社 ライティング機器ビジネスユニット 〒571-8686 大阪府門真市門真1048

お問い合わせ先 パナソニックお客様ご相談センター 0120-878-365 (フリーダイヤル) 0120-878-236 (FAX)

FT0614-020615