

(一般屋内用)

保管用

光色	品番	
	単体	連結用
風白色【5000K】	FYY46030 (FYYH46030)	FYY46031 (FYYH46031)
白色【4000K】	FYY46034 (FYYH46034)	FYY46035 (FYYH46035)

・器具の施工には電気工事士の資格が必要です。施工は必ず工事店に依頼してください。

施工説明

工事店様へ、この説明書は保守のためお客様に必ずお渡しください。

安全に関するご注意

警告

- 施工は、施工説明にしたがい確実に進行。施工に不備があると落下・感電・火災の原因となります。
- 器具を改造しない。感電・火災の原因となります。
- 表示された電源電圧（定格電圧±6%）・周波数で使用する。指定外の電源電圧・周波数で使用すると、火災・感電の原因となります。
- 壁面横方向取付専用です。壁面逆取付・縦取付や天井取付で使用しない。落下の原因となります。
- 点検が行えない高所に取付しない。パネル破損による落下の原因となります。
- 開放廊下等、風が強い所では使用しない。落下の原因となります。
- パネルに衝撃や荷重を与えない。パネル破損による落下の原因となります。

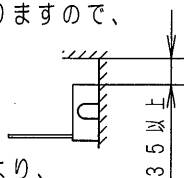
注意

- 直射日光の当たる場所、湿気の多い場所、振動の強い場所、雨水のかかる場所、腐食性ガスの発生する場所では使用しないでください。落下・感電・火災の原因となります。
- 周囲温度は、5～35℃で使用してください。指定外の周囲温度で使用すると、ちらつきや短寿命の原因となります。
- 一般屋内でご使用の場合でも、器具周辺に硫黄成分が存在する場所では使用しないでください。
（一部の食品や薬品、車の排気ガスには硫黄成分が含まれます）光学性能に影響をあたえる場合が有ります。
- パネル面に物を置かないで下さい。パネル破損による落下の原因となります。
- 器具の取付・取外しは手袋などの保護具を使用する。けがの恐れがあります。

施工上のご注意

- ・連結取付けの場合のコネクタ接続は、必ず電源を切ってから行ってください。LEDユニットの故障・短寿命の原因となります。
- ・漏洩電流値が、点灯時より無負荷時や片切消灯時の方が大きくなりますので、漏電警報等の感度設定はご注意ください。

- ・清掃等に必要のため、天井面とは35mm以上開けて下さい。



- ・起動方式“LT”の器具は、当社適合コントロールとの組合せにより、光出力を約25～100%に変化させることができます。
適合コントロールは当社製品をご使用ください。
適合コントロールの注意事項については適合コントロールの説明書をご確認ください。

■適合コントロール

- ・ライトコントロール・信号線式（LED・インバータ蛍光灯用）（Hf側で使用）

接続可能な器具台数は器具の定格電圧により異なります。

詳細はライトコントロールの承認図、取扱説明書をご参照ください。

注）ライトコントロールで照明器具電源を接続する場合、接続台数が減少する場合があります。

ライトコントロールの定格容量とLED器具の定格を事前に確認してください。

注）上記以外のコントロールを使用する場合は弊社までお問合せください。

注）適合コントロール側のスイッチで消灯した場合、消灯後もLEDユニットが薄暗く発光する場合があります。

■結線について

- ・制御線はCPEV線φ0.9又はφ1.2×1ペアです。
- ・コントロールの結線はコントロールの説明書をご確認ください。
- ・電源線は低圧屋内配線工事、調光信号線は弱電流配線工事が必要です。
- ・信号線は電源線と束ねないでください。誤動作の原因となります。
- ・電線管をご使用の場合は、電源線と信号線を同じ管内に収納しないでください。

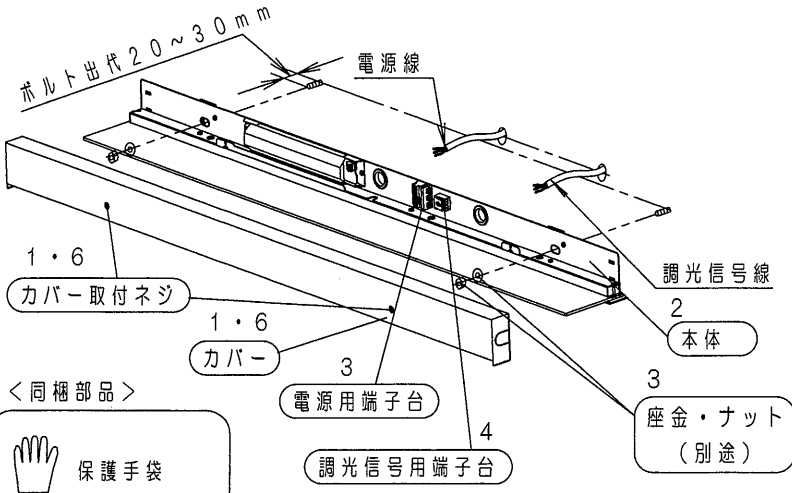
各部のなまえと取付方法



●施工は、施工説明書にしたがい確実に行う。
施工に不備があると落下・感電・火災の原因となります。

注) 器具の取付けの際にパネルに汚れが付かないよう、付属の保護手袋をご使用ください。
パネル表面に油分が付着すると、汚れが落ちにくい場合があります。取り扱いにご注意ください。

単体の場合



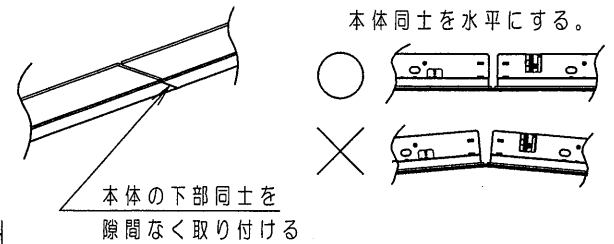
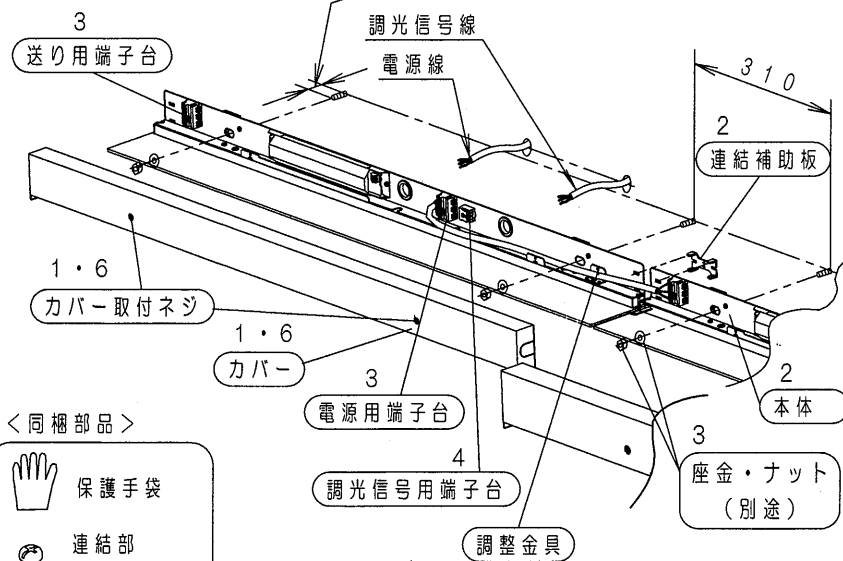
1 取付前の確認

- ・器具質量 (3.3kg) に十分に耐えるよう、ボルト取付部の強度を確保する。
- ・取付ボルトは、W3/8又はM10を使用する。
- ・不備があると器具落下の原因となります。
- ・カバー取り付けネジをゆるめてカバーを取り外す。

2 本体の取付

- ・電源線・アース線を本体の電源用穴から引き込んでおく。
 - ・調光信号線を本体の信号用穴から引き込んでおく。
 - ・内部配線を傷つけないように取付ける。
 - ・本体を取付ボルトに確実に取付ける。
- (推奨トルク: 1.5 N・m)
(締め過ぎると器具・壁材が変形・破損する場合があります)
- ・器具内線を座金やナットで挟み込んでいないか確認する。
 - ・不備があると器具落下・感電・火災の原因となります。
 - ・連結施工の場合、下記に注意して取付けてください。
 - ・不完全な場合、連結部のズレの原因となります。

連結用の場合



3 電源線・アース線の接続

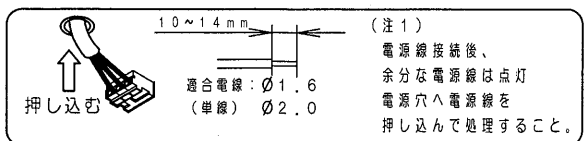
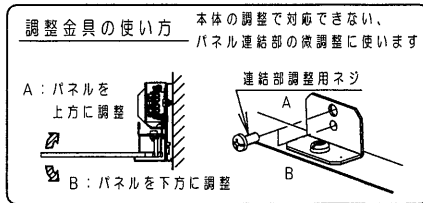
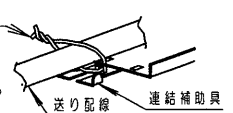
単体の場合

- ・電源線、アース線を確実に差し込む。
- ・D種 (第3種) 接地工事が必要。
- ・端子台の容量は、20Aです。(送り機能付)

連結用の場合

- ・電源線、アース線を確実に差し込む。
- ・D種 (第3種) 接地工事が必要。
- ・この器具は器具内送りが可能です。
- ・送り用端子台を使用する場合、端子台の容量は7Aです。
- ・接続が不完全な場合や容量オーバーの場合、火災の原因となります。

- ・器具間の送り配線を行う場合は右図のようにビニタイで結束する。

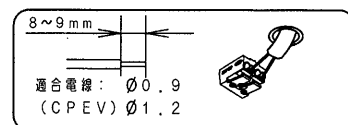


5 カバーの取付

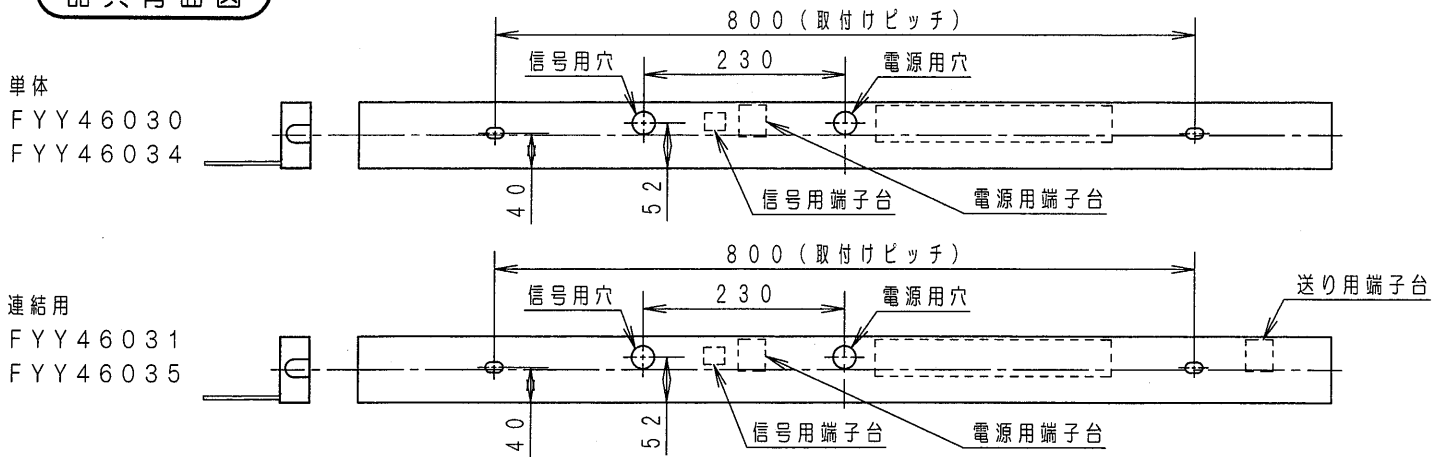
- ・カバーをカバー取付け用ネジを締め込んで本体に固定する。
- ・(推奨トルク 0.5 N・m)
- ・不備があるとカバー外れによる落下の原因となります。
- ・使用するドライバーはJIS規格の2番を推奨します。
- ・サイズが大きすぎるドライバーの場合、カバー取付ネジを締め込むことができません、カバーの傷付や取付不良による落下の原因となります。
- ・連結台数が多い場合、カバーの締め付けは仮止め設置後行って下さい。
- ・連結部のズレを抑えることが出来ます。

4 調光信号線の接続

- ・「調光信号用」と表示のある端子台に接続する。
- ・調光信号線を確実に差し込み、固定する。
- ・調光信号線に極性はありませぬ。
- ・接続が不完全な場合、正常に調光できなくなります。
- ・調光信号線は器具内送りでできません。



器具背面図



取扱説明

お客様へ、この説明書は必ず保管ください。

・ご使用前にこの取扱説明書を必ずお読みのうえ、正しくお使いください。

安全に関するご注意

警告

- 器具を分解、改造しない。落下・感電・火災の原因となります。
- LEDユニットが破損した状態で使用しない。落下・感電・火災の原因となります。
- 万一、煙が出たり、変な臭いがするなどの異常が発生した場合、すぐに電源を切り、工事店に修理を依頼する。そのまま使用すると、感電・火災の原因となります。

注意

- お手入れの際は、必ず電源を切ってください。感電の原因となります。
- シンナー、ベンジン、アルカリ系洗剤で器具を拭かないでください。変色、変質、強度低下による破損の原因となります。水または中性洗剤を浸した柔らかい布をよく絞って、汚れた部分を軽く拭き取ってください。
- パネル面に物を置かないで下さい、パネル破損による落下の原因となります。
- 照明器具には寿命があります。設置して10年(※1)経つと、外観に異常がなくとも内部の劣化は進行しています。点検交換してください。
※1：使用条件は周囲温度30℃、1日10時間点灯です。
- LED光源は寿命が来ても、暗くなりますが点灯し続けます。点灯出来るからといって継続して使用が可能というわけではありません。
- 周囲温度が高い場合・点灯時間が長い場合などは寿命が短くなります。
- 1年に1回は「安全チェックシート」に基づき自主点検してください。3年に1回は工事店等の専門家による点検をお受けください。(チェックシート番号：CLX2021HA) 点検せずに長時間使い続けるとまれに落下・感電・火災に至る場合があります。

■LED照明器具の光源寿命(※2)は、40,000時間です。(照明器具の寿命とは異なります。)

※2：光源の寿命は、点灯しなくなるまでの総点灯時間または、全光束が点灯初期の85%に下がるまでの総点灯時間のいずれか短い時間を推定したものです。

使用上のご注意

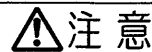
- LED素子にはバラツキがあるため、LEDユニット内のLED個々、及び同一品番で発光色・明るさが異なる場合があります。予めご了承ください。
- ラジオ、テレビや赤外線リモコン方式の機器は照明器具から離してご使用ください。雑音が入ったり、正常に動作しない場合があります。
- 同時通訳機等の誘導無線をご使用になられる場合、雑音が入る場合があります。事前に確認し、対策を講じてください。
- 周囲温度が高い場合・点灯時間が長い場合などは寿命が短くなります。
- 光出力比(%)と目で感じる明るさ感には相違があります。
- 電源電圧変動などの影響により瞬間的に明るくなったり暗くなったりする場合があります。予めご了承ください。
- コントロールと組合せて使用した場合、下記のような状態がありますが異常ではありません。
同一器具または同一品番で点灯および消灯時のフェードのしかたが異なる場合があります。
低い調光域では段調光のように動作する場合があります。
適合コントロール側のスイッチで消灯した場合、消灯後もLEDユニットが薄暗く発光する場合があります。

保証について

- ・保証について・・・・・・この商品の保証期間は1年間です。但し、LED電源は3年間です。
- ・保証書について・・・・・・保証書が必要な場合は、弊社代理店または弊社営業所へお申し出ください。
- ・補修用性能部品の保有期間・・・・・・弊社はこの照明器具の補修用性能部品（電気部品）を製造打ち切り後、6年間保有しております。補修用性能部品には、同等機能を有する代替品を含みます。

お手入れ

- ・器具の清掃について・・・・・・水または中性洗剤を浸した柔らかい布をよく絞って、汚れた部分を軽く拭き取ってください。カバー内に水分が入らないようご注意ください。感電の原因となります。直接水や洗剤をかけて拭き取らないでください。感電の原因となります。シンナー、ベンジン、アルカリ系洗剤で拭かないでください。変色・変質、強度低下による破損の原因となります。



注意

- 感電のおそれあり
お手入れ時は、必ず
電源を切ってください。

■ 定格

起動方式	電圧	100V	200V	242V
LT9	電流	0.29A	0.14A	0.12A
	電力	28W	28W	28W