

#### 品番 HK9049

お客様へ

このたびは、パナソニック製品をお買い上げいただき、まことにありがとうございます。  
取扱説明書をよくお読みのうえ、正しく安全にお使いください。  
特に、ご使用前に「安全上のご注意」(1ページ)を必ずお読みください。  
この取扱説明書は大切に保管してください。

工事店様へ

この説明書は必ずお客様にお渡しください。

■LEDシーリングライト専用\*傾斜天井用(55度以下)のアダプタです。  
(※対象品番については、LED照明器具のカタログ、承認図を確認してください。)

## 安全上のご注意

必ずお守りください

人への危害、財産の損害を防止するため、必ずお守りいただくことを説明しています。

■誤った使い方をしたときに生じる危害や  
損害の程度を区分して、説明しています。

■お守りいただく内容を、次の図記号で  
説明しています。(下記は図記号の一例です。)



**警告**

「死亡や重傷を負うおそれがある  
内容」です。



してはいけない内容です。



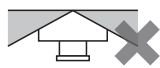
実行しなければならない内容です。



**警告**

●凹凸のある場所に取り付けない

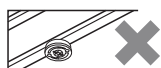
落下によるけがのおそれがあります。



船底天井



格子天井



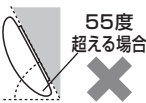
竿縁天井



禁止

●55度を超える傾斜した場所  
に取り付けない

火災、落下によるけがのおそれ  
があります。



必ず守る

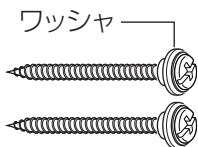
●必ず木ネジと支持具で器具を取り付ける

落下してけがのおそれがあります。

## セット部品



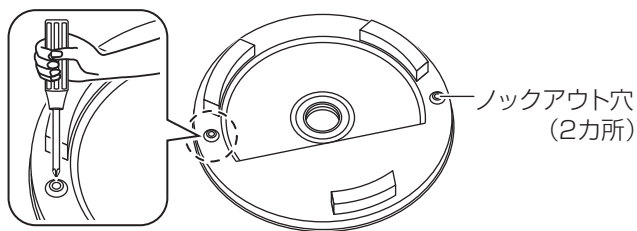
支持具(2個)



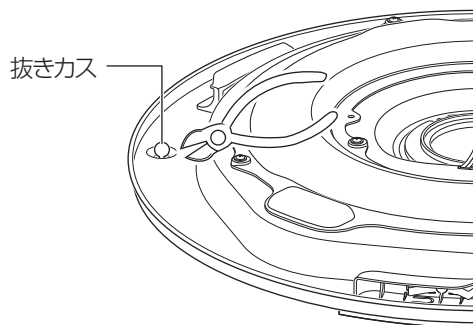
木ネジ(2本・ワッシャ付き)

### 1 本体のノックアウト穴 (2カ所) を開ける

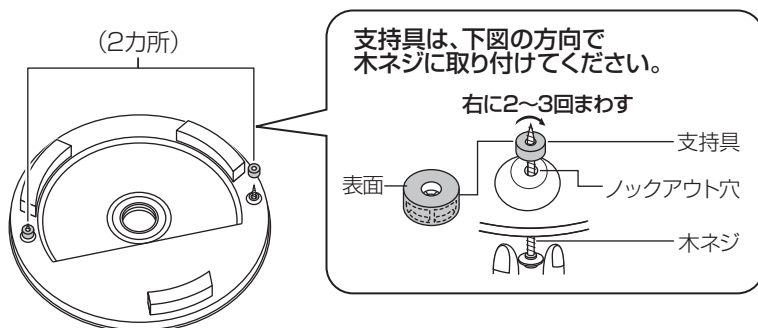
① ノックアウト穴 (2カ所) を本体の裏側からドライバーで押し抜く



② 抜きカスはニッパーで切る

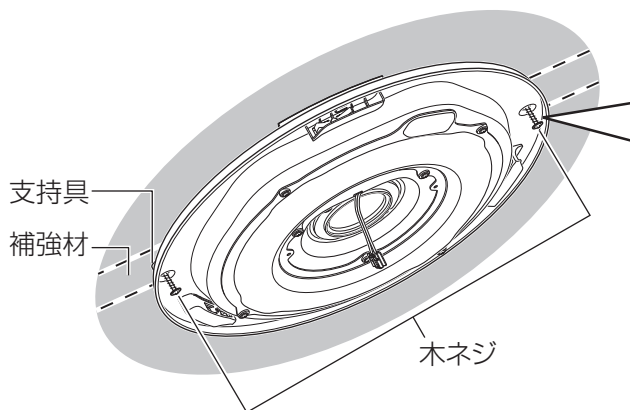


### 2 ノックアウト穴に支持具で木ネジを仮固定する



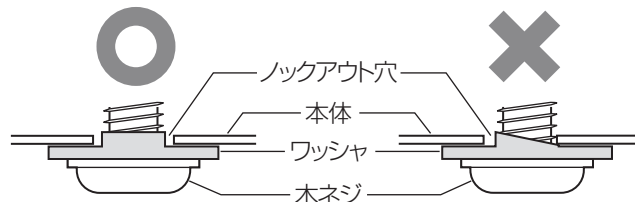
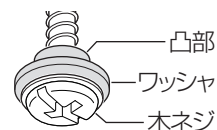
### 3 本体を取り付ける

器具の取扱説明書に従って、配線器具に本体を取り付けた後、木ネジで補強材のある場所に取り付ける



#### 注意

ワッシャの凸部をノックアウト穴に確実に入れてください。



#### 警告



必ず木ネジと支持具で器具を取り付ける  
落下してけがのおそれがあります。