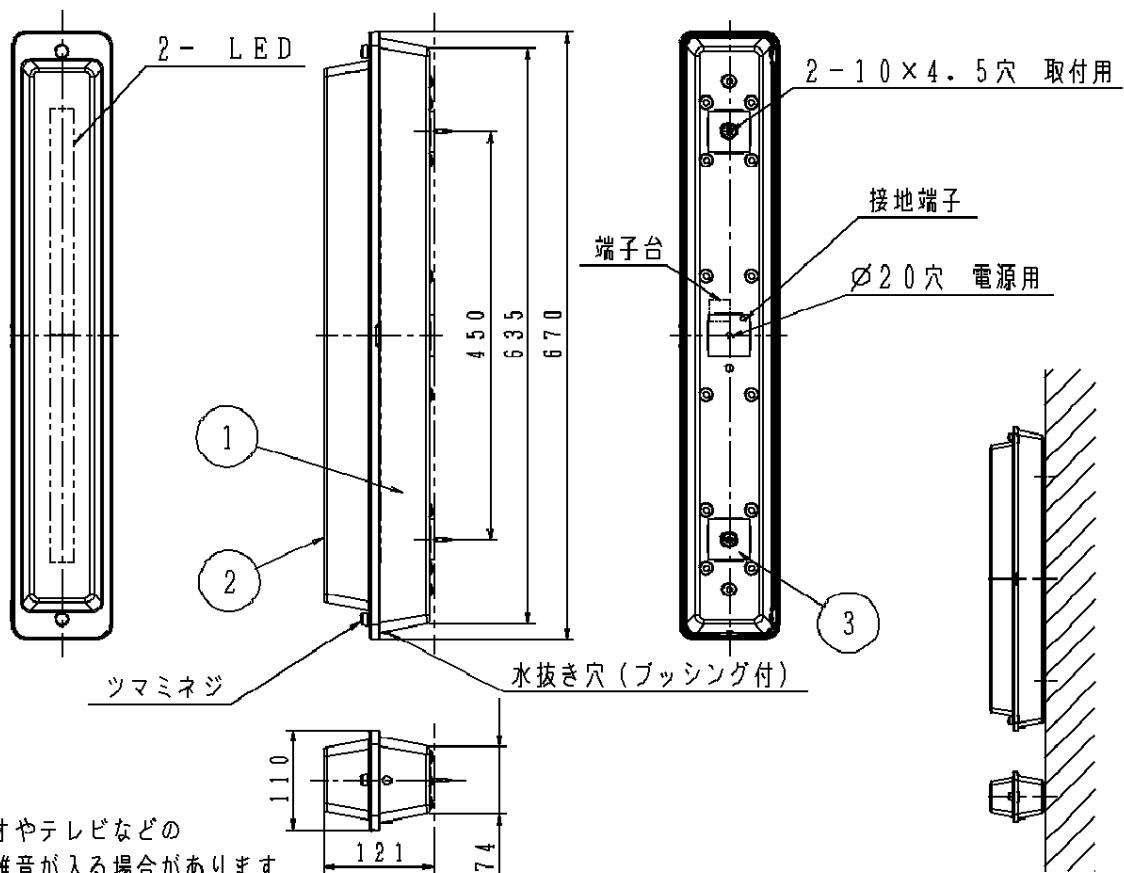


⚠ 注意：商品には寿命があります。詳細はCLX2021AAをご参照ください。



<使用上のご注意>

- ・器具の近くはラジオやテレビなどの音響、映像機器に雑音が入る場合があります
- ・LEDはバラツキがあるため同一商品でも商品ごとに発光色、明るさが異なる場合があります。
- ・海岸隣接地帯では、塩害により短期間で錆が発生するおそれがあります。

<施工上のご注意>

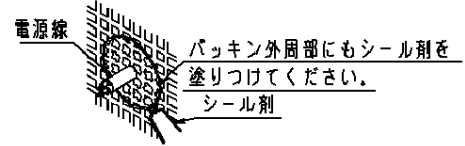
- ・ほたるスイッチと接続する場合は器具1台につきスイッチ3個まででご使用ください。
- ・4個以上のほたるスイッチを接続すると、スイッチを切にしても器具が消灯しないことがあります。

・縦向き、横向き取付可能

- ・電源ユニット内蔵型
- ・カバーの取付方法は、ツマミネジ方式です。
- ・ボックス取り付けはできません。
- ・木ネジ部絶縁ゴム付き
- ・傾斜天井取付け禁止

⚠ 安全に関するご注意

- ・防雨型器具です。浴室などの湿気の多い場所では使用しないでください。感電、火災の原因となります。
- ・壁面・天井面取付け兼用器具です。壁面取付時、指定方向以外には取付けないでください。水抜き穴を下にして取付けてください。落下、感電、火災の原因となります。
- ・取付面よりも大きな壁面に取付けてください。
- ・調光器と組合せて使用しないでください。火災の原因となります。
- ・取付面と本体パッキンのスキマおよびパッキン外周部にシーラントを塗ってください。また、背面より水のかかる場所へ設置しないでください。指定外の取付は絶縁不良による感電の原因となります。
- ・LEDを直視しないでください。目の痛みの原因となることがあります。



入力電流	0.21A	消費電力	11W				品番	
LED	昼白色 明るさ：20形直管蛍光灯1灯相当	5				防雨型	LGW80190LE1	
		4						
器具質量	1.8kg	3	本体パッキン	EPTスポンジゴム	ブラック	板野 宮原		
特記事項		2	カバー	アクリル	乳白			
		1	本体	ASA樹脂	ホワイト			
部番	部品名	材質・素材厚	備考	パナソニック株式会社				

