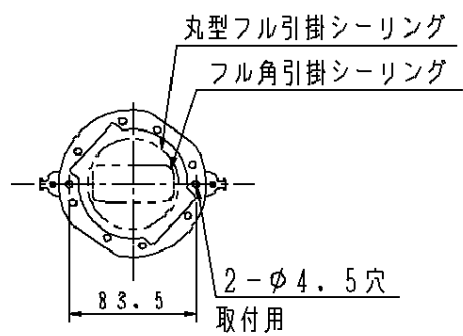
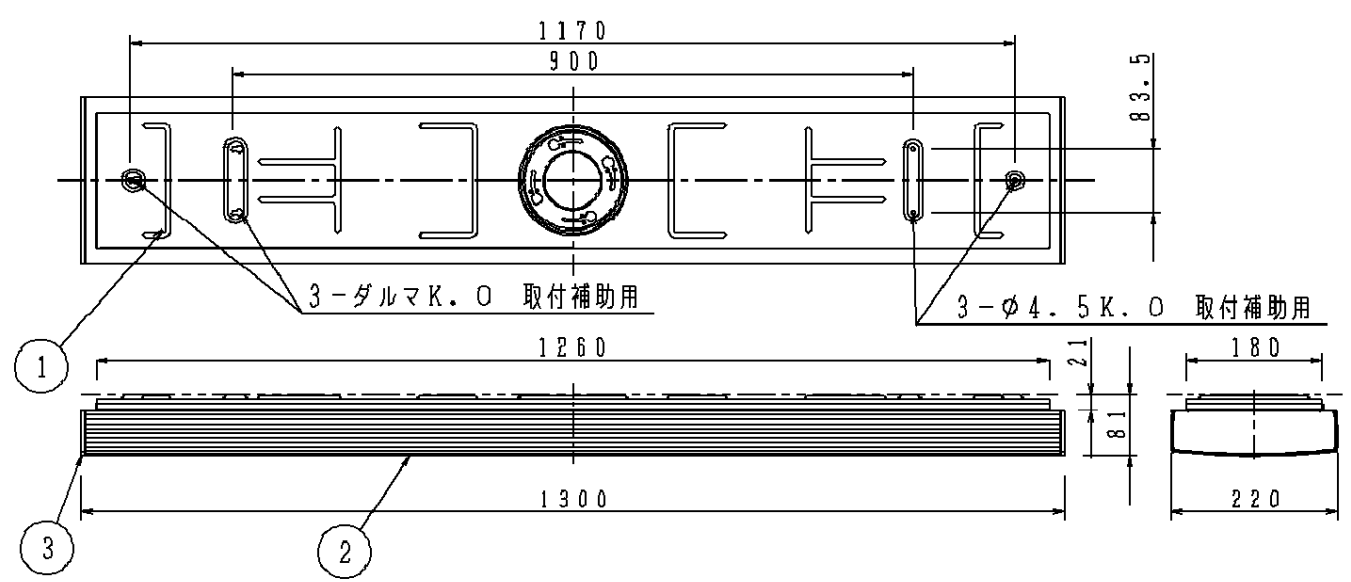


⚠ 注意：商品には寿命があります。詳細はCLX2021AAをご参照ください。



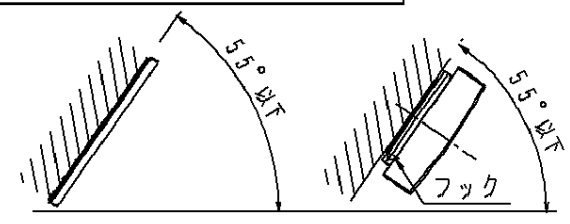
・丸型フル引掛シーリング、フル角引掛シーリングの場合
注) 既設のローゼット(耳付き)が取り付けられている場合には、
取付金具を使用しないで、そのまま取り付けることができます。



⚠ 安全に関するご注意

- ・一般屋内用器具です。
屋外や水気、湿気のある所では使用しないでください。
絶縁不良による感電の原因となります。
- ・天井面取り付け専用器具です。
指定外取り付けは、落下の原因となります。
- ・他の調光器と組み合わせて使用しないでください。
火災の原因となります。

傾斜天井に取付ける場合の注意事項



- ・55度を超える傾斜天井には取り付けないでください。
- ・取り付けは傾斜の下側にフックがくるように取り付けてください。

- ・補助スイッチ付
- ・虫の入りにくい密閉パッキン構造
- ・リモコン送信器は用途に応じて別途お求めください。
- ・カバーの取付方法は、フック方式です。

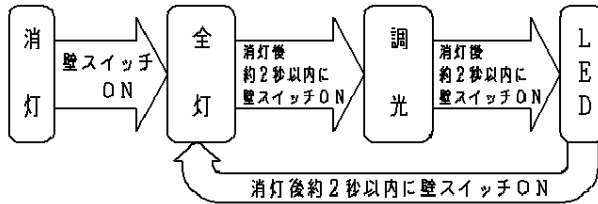
本図面は2枚1組です。 1/2

付属ランプ	32形Hf蛍光灯(昼白色)	5				品番	HFA2651
W・数	32×2(高出力点灯45×2)	4					
器具質量	3.9kg	3	エンドキャップ	アクリル	透明つや消し		
特記事項		2	カバー	アクリル	透明つや消し		生産終了品 本器具は製造できません
		1	本体	TM材(10.0B) (塗装金属粉末)	ホワイト		
	部番	部品名	材質・素材厚	備考	パナソニック電工株式会社		

<機能説明>

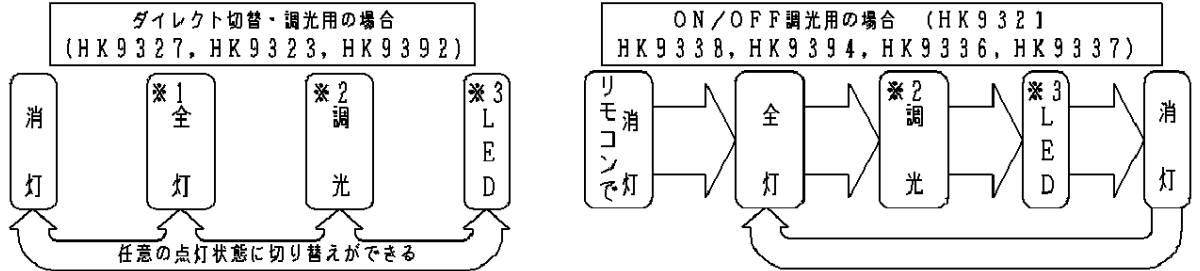
・点灯順序

壁
スイッチ



壁スイッチで消灯後2秒以上経過すると、再び壁スイッチをONさせた場合は消灯前の状態で点灯します。またリモコン送信器調光用にて明るさを記憶させた場合、各点灯状態はその明るさで切り替わります。

リモコン
送信器



- ※1 リモコン送信器にて、全灯状態は約35～100%調光ができます。ダイレクト送信器使用時、リモコン受信部補助スイッチを2秒以上押しつづけた後送信器により明るさを調整し、全灯ボタンを押した場合、その明るさを記憶します。
- ※2 出荷状態は約60%点灯になります。リモコン送信器にて、調光状態は約35～100%調光ができます。調光させた場合はその状態を記憶します。
- ※3 リモコン送信器にて、LED状態は調光ができます。調光させた場合はその状態を記憶します。

<使用上のご注意>

- ・必ず壁スイッチと併用してください。
 - ・リモコン送信器がない場合、またはリモコン送信器の電池が消耗した場合、点灯・消灯ができません。
 - ・壁スイッチをOFFにしなければ、待機電力を消費します。
- ・壁スイッチ1個で2台以上の器具の使用はできません。
- ・この器具の近くでは光高周波方式のリモコンが作動しない場合がごくまれにありますので、ご注意ください。
- ・室温が低いと(10℃以下程度)点灯直後、リモコンでは切り替えにくい場合があります。その際はしばらくしてから切り替え操作してください。

本図面は2枚1組です。2/2

付属ランプ	5				品番
W・数	4				使用説明書
器具質量	3				HFA2651
特記事項	2				<div style="border: 1px solid black; padding: 2px; text-align: center;"> 生産終了品 本器具は製造できません </div>
	1				
	部番	部品名	材質・素材厚	備考	パナソニック電工株式会社

