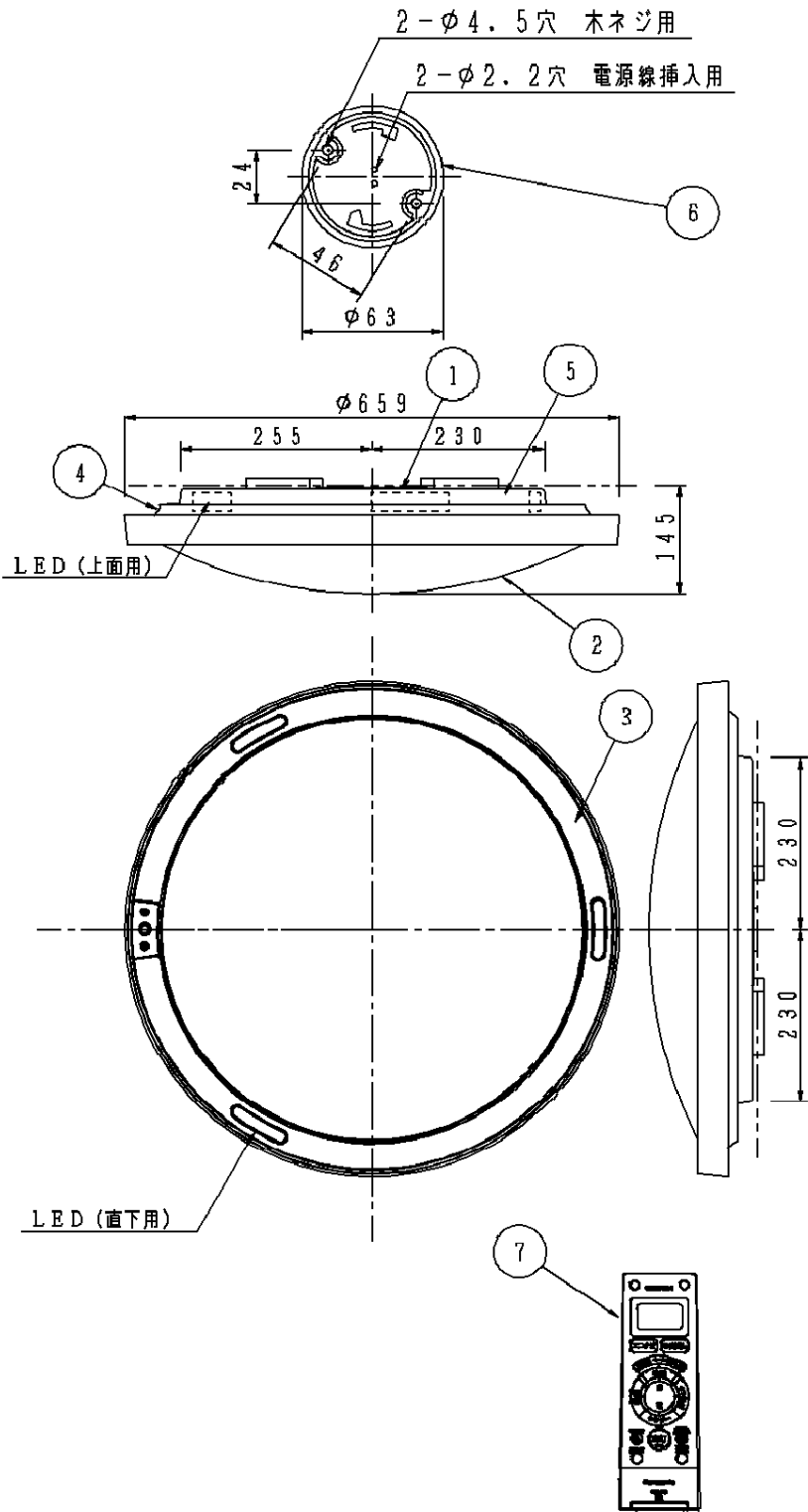
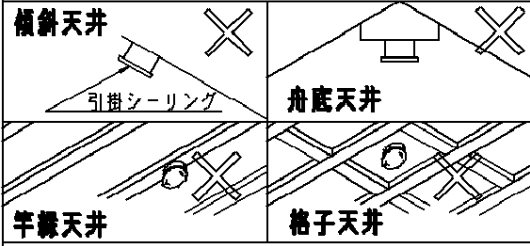


⚠ 注意：商品には寿命があります。詳細はCLX2021AAをご参照ください。



⚠ 安全に関するご注意

- ・一般屋内用器具です。屋外や水気、湿気のある所では使用しないでください。絶縁不良による感電の原因となります。
- ・天井面取付専用器具です。傾斜天井には取り付けないでください。指定外取り付けは、落下の原因となります。
- ・樹脂製アウトレットボックスに直接取り付けないでください。落下の原因となります。
- ・下記のような天井や壁面には絶対に取り付けないでください。落下の原因となります。



- ・取り付けには平らな部分がφ840mm以上必要です。
- ・器具取り付け前に必ず引掛シーリングの固定強度をご確認ください。木ねじ1本での固定や、ガタツキのある引掛シーリングへの取り付けは落下の原因となります。
- ・配線器具の出代が下記以上必要です。
(パナソニック製の配線器具をご使用ください)
丸型フル引掛シーリング **ローゼット**
- ・他の調光器と組み合わせて使用しないでください。火災の原因となります。
- ・LEDを直視しないでください。目の痛みの原因になることがあります。

- ・OFF/ONスイッチ付
- ・エコナビ (オートエコ調光機能) 付
- ・リモコン送信器 (3チャンネル) 付
- ・カバーの取付方法は、ソフトターン方式です。

本図面は4枚1組です。1/4

電源ユニット内蔵型

		7	リモコン送信器		3チャンネル ダイレクト切替・調色調光用	
LED	昼光色/電球色	6	丸型引掛けシーリング			
W・数		5	上カバー	アクリル	乳白つや消し	品番
器具質量	5.0kg	4	上枠	スチロール	ホワイト仕上	LGBZ2101
特記事項	~10畳用	3	下枠	スチロール	ホワイト仕上	
		2	カバー	クリーンアクリル	乳白つや消し 外面・キレコート	生産終了品 本器具は製造できません
		1	本体	鋼板 (t0.4)	ホワイト	
		部番	部品名	材質・素材厚	備考	パナソニック株式会社



<機能説明>

●点灯切替

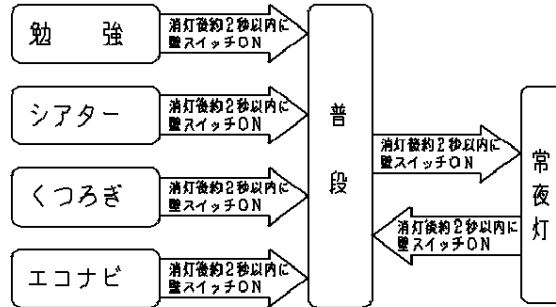
壁スイッチ

消灯する・点灯する

- 壁スイッチをONすると、消灯前の点灯状態で点灯します。
壁スイッチで消灯後2秒以上経過した後、再び壁スイッチをONさせた場合は消灯前の状態で点灯します。
全てのモードは、リモコン送信器にて明るさを変更した場合記憶され、点灯状態はその明るさで点灯します。
エコナビの場合は明るさ調整（100・70・50％）で設定された明るさで点灯を開始します。
- 壁スイッチをONしても点灯しない場合は、壁スイッチを素早く（約2秒以内）OFF⇒ONするか、壁スイッチをONにしてリモコン送信器で点灯状態を切り替えてください。

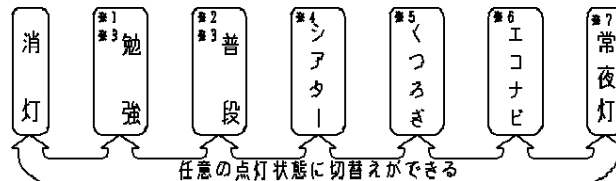
点灯状態を切り替える

- 壁スイッチを素早く（約2秒以内）OFF⇒ONすると、点灯状態が切り替わります。



壁スイッチで消灯後2秒以上経過後、再び壁スイッチをONさせた場合は消灯前の状態で点灯します。
全てのモードは、リモコン送信器にて明るさを変更した場合記憶され、点灯状態はその明るさで点灯します。
エコナビの場合は明るさ調整（100・70・50％）で設定された明るさで点灯を開始します。

リモコン送信器



- ※1 **初期設定：直接光+間接光で80%点灯（上限）・スポット光点灯**
直接光+間接光が、約5～80%調光と消灯ができます。（変更した状態は記憶されます。）
調色及びスポット光の調光・消灯はできません。（スポット光が単独で点灯できるモードです。）
- ※2 **初期設定：直接光+間接光で100%点灯（上限）・スポット光消灯**
直接光+間接光が、約5～100%調光と調色ができます。（変更した状態は記憶されます。）
スポット光の点灯はできません。
- ※3 ひかえめボタンで明るさの上限を約20%抑えることができます。（設定状態は記憶されます。）
勉強モードで動作させると64%点灯が上限に、普段モードでは80%点灯が上限になります。
ひかえめボタンを押した際に、明るさが上記上限を超えている場合は自動で減光します。
- ※4 **初期設定：直接光消灯・間接光2灯点灯・スポット光点灯**
スポット光の点灯・消灯ができます。（変更した状態は記憶されます。）
電球色のみで点灯し、調色はできません。間接光の調光・消灯はできません。
- ※5 **初期設定：直接光消灯・間接光5灯点灯・スポット光点灯**
間接光が約5～100%調光できます。スポット光の点灯・消灯ができます。（変更した状態は記憶されます。）
電球色のみで点灯し、調色はできません。間接光のみの消灯及びスポット光の調光はできません。
- ※6 明るさ調整ボタンで100・70・50%から明るさの上限が設定できます。（設定状態は記憶されます。）
普段モードで調色した色で動作します。
- ※7 **初期設定：100%点灯**
6段階に調光ができます。（変更した状態は記憶されます。）

LED	5				本図面は4枚1組です。2/4
W・数	4				品番
器具質量	3				使用説明書
特記事項	2				LGBZ2101
	1				生産終了品
	部番	部品名	材質・素材厚	備考	本器具は製造できません
					パナソニック株式会社

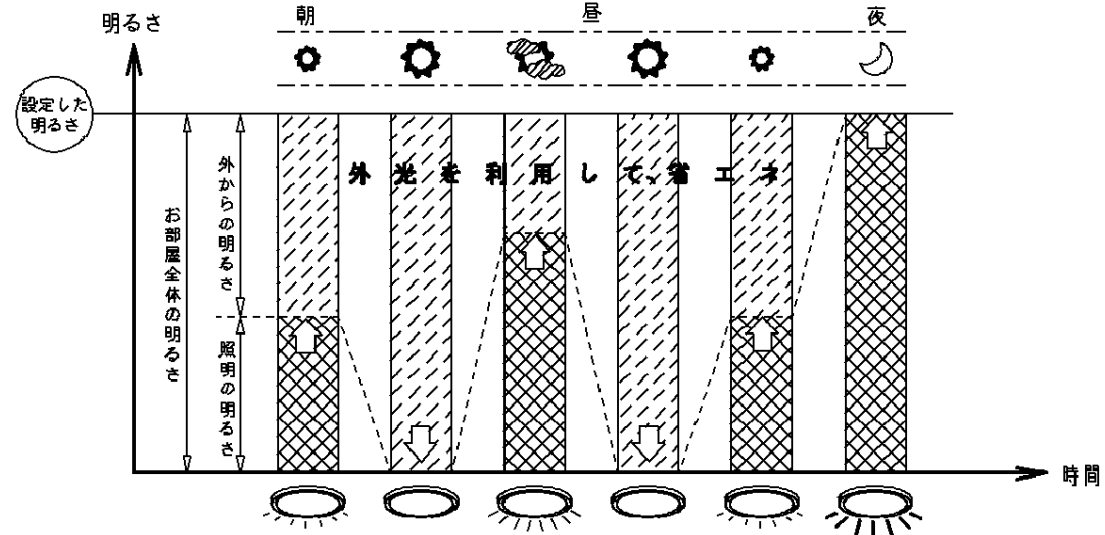


注意：商品には寿命があります。詳細はCLX2021AAをご参照ください。

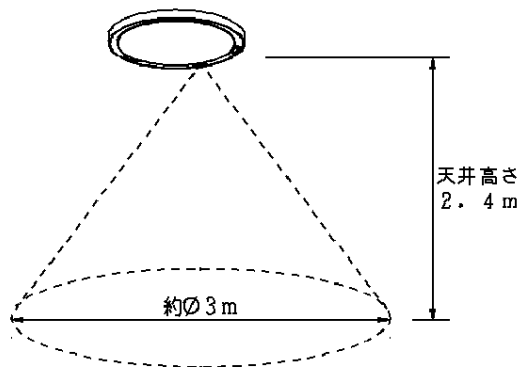
<機能説明>

- ・エコナビ（オートエコ調光機能） 外からの光に応じて自動で余分な明るさを抑えて点灯します。

動作イメージ



- ・明るさセンサー検知範囲



<使用上のご注意>

- ・必ず壁スイッチと併用してください。
- ・リモコン送信器の電池が消耗した場合、点灯・消灯ができません。
- ・壁スイッチをOFFにしなければ待機時に電力を消費します。
- ・壁スイッチ1個で2台以上の器具の使用はできません。
- ・LEDにはバラツキがあるため、同一品番でも商品ごとに発光色、明るさが異なる場合があります。
- ・クレイコートは薄い皮膜で形成されていますので、強くこすると効果が減少する場合があります。
- ・クレイコートは全ての汚れに対応できるものではありません。染料やタバコのヤニ等には効果がありません。
- ・クレイコートは経年変化により、効果が多少減少します。（使用環境により程度は異なります）
- ・間接光点灯時、天井の凹凸やクロスの継ぎ目などが目立つ場合があります。

付属ランプ	5				本図面は4枚1組です。3/4
W・数	4				品番
器具質量	3				使用説明書
特記事項	2				LGBZ2101
	1				生産終了品 本器具は製造できません
	部番	部品名	材質・素材厚	備考	パナソニック株式会社



注意：商品には寿命があります。詳細はCLX2021AAをご参照ください。

<リモコンについて>

リモコン送信部

器具に信号を送ります(通常の操作用)
手元灯

リモコン送信部

器具に信号を送ります
(るすばん、おやすみタイマー用)

エコナビボタン

エコナビ点灯を開始します
「普段」、「勉強」、「シアター」、「くつろぎ」
「常夜灯」、「消灯」のいずれかのボタンを押すと
エコナビをOFFし、押したボタンに応じた
点灯状態に切り替わります

調色ボタン

光色を白い光から暖かい光に連続で
調節できます(普段のあかりで使用します)

常夜灯ボタン

常夜灯を明・暗ボタンで設定した
明るさで点灯します
このボタンは太陽光や照明器具の
光を蓄えて発光します

手元灯ボタン

LED手元灯(檜)を点灯します
このボタンは太陽光や照明器具の光を
蓄えて発光します

るすばんボタン

るすばんモードの設定/解除を行います

明・暗ボタン

LED、常夜灯の明るさを明るくしたり
暗くしたりすることができます

シーン切替ボタン

「普段のあかり」「勉強のあかり」「シアターのあかり」
「くつろぎのあかり」に切り替えることができます

消灯ボタン

消灯します

おやすみタイマーボタン

30分または60分後に器具を
消灯します

ひかえめボタン(2秒押し)

明るさの上限を約20%抑えることができます
(点灯状態が「普段」、「勉強」のときに使えます)

環境設定ボタン

- お部屋の明るさ環境を設定します
- ・「エコナビ点灯」「シアター」「くつろぎ」
「勉強」「常夜灯」「消灯」時は、
環境設定できません
 - ・環境設定中はリモコンのボタンを
押しても点灯状態は切り替わりません
 - ・環境設定中は途中で解除できません
 - ・環境設定中に壁スイッチをOFFに
すると設定は完了しません

時刻設定ボタン

現在時刻、点灯時刻/終了時刻
を設定します

チャンネルボタン

1台のリモコンで複数台(3台まで)の
器具を個別に操作できます。

時刻ボタン

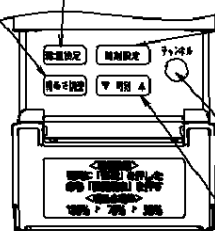
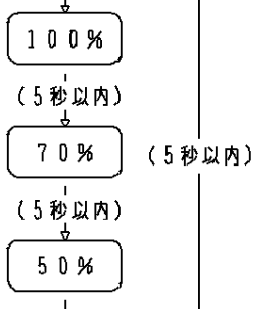
現在時刻、点灯時刻/消灯時刻を更
えます

リモコンボックス

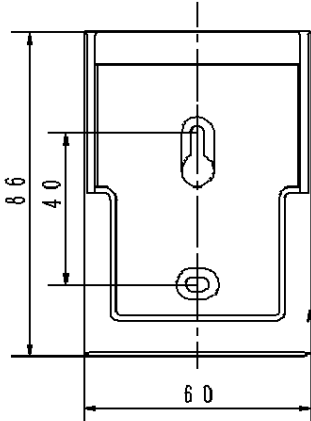
紛失防止用に壁掛け収納できます

明るさ調整ボタン

- エコナビ点灯時の
最大の明るさが調整できます
- ・エコナビがON状態に
なっていないと、変更できません
 - ・ボタンを押すごとに明るさが
変化します



フタを開いた状態図



リモコンボックス挿入状態図
(木ネジ2本同梱)

<使用上のご注意>

- ・1部屋で2台以上同じチャンネルに設定された
リモコン照明器具をご使用になりますと、1台の
リモコン送信器で同時に動作する場合があります。

本図面は4枚1組です。4/4

LED	5				品番
W・数	4				使用説明書
器具質量	3				LGBZ2101
特記事項	2				<div style="border: 1px solid black; padding: 2px; text-align: center;"> 生産終了品 <small>本器具は製造できません</small> </div>
	1				
	部番	部品名	材質・素材厚	備考	パナソニック株式会社

