

安全に関するご注意

・一般屋内用器具です。屋外や水気、湿気のある所では使用しないでください。
絶縁不良による感電の原因となります。

・天井埋込み専用器具です。傾斜天井、補強のない天井には取付けないでください。
指定外取付けは、火災、落下の原因となります。

・断熱材、防音材をかぶせた状態で使用しないでください。過熱による火災の原因となります。



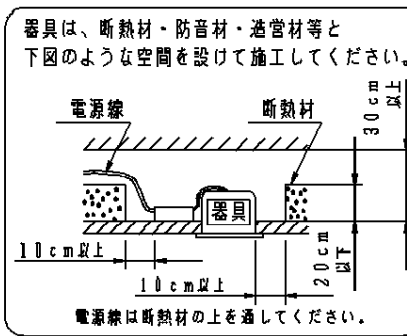
フローイング材

グラスウール

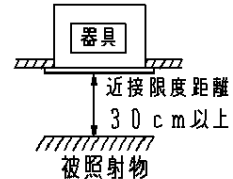
フローイング施工不可

グラスウール施工不可

・住宅の断熱施工天井には使用できません。

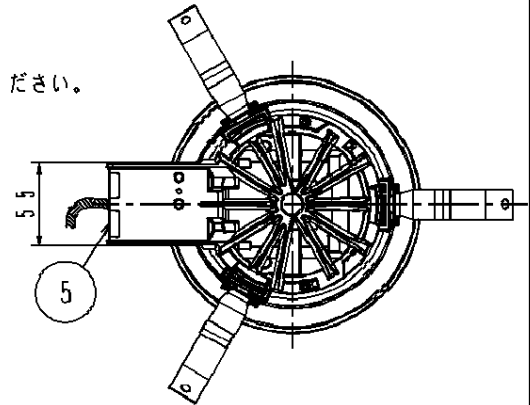


・器具と被照射物は30cm以上（近接限度距離）離してください。
近接限度距離内に被照射物が近づく恐れのある場所（ドア開閉範囲の上、家具の上、クローゼット・押入れの中等）では使用しないで下さい。
過熱による火災の原因となります。



(使用上のご注意)

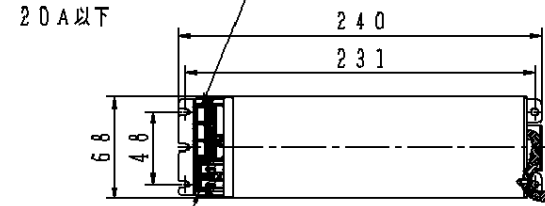
- ・柔らかい天井材（ロックウール板厚9mm一枚貼等）に取付ける場合、天井材に傷がついたり枠と天井面の間にスキマができることがあります。
- ・照射距離が近い時や照射面によっては光ムラが気になる場合があります。予めご了承ください。
- ・LEDにはバラツキがあるため、同一品番で発光色、明るさが異なる場合があります。予めご了承ください。
- ・取付パネ部や電源部に障害物のないよう施工してください。障害物があるとずれ落ちなどの原因となります。
- ・当社調光器と組み合わせて、約5～100%の調光ができます。調光器との組み合わせについては別紙 **NDNN75211-KG*** を参照ください。



・石膏ボードに取付ける場合天井材損傷の恐れがある為、埋込穴をφ150±1としてください。

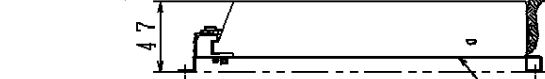
アース付端子台（送り付）

20A以下

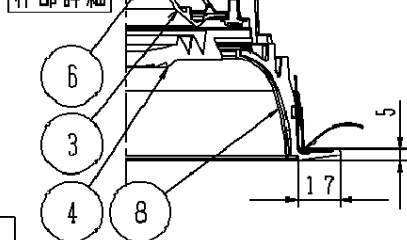


調光信号用端子台

（送り可能）



枠部詳細



取付パネは9～25mmの天井に取付可能です

定格電圧	消費電力	入力電流
100V	54.4W	0.58A
200V	52.0W	0.27A
242V	52.0W	0.23A

クールホワイト マンセル 10Y9/0.5

光源寿命	60000h：光束維持率70%	8	補助反射板	アルミ板 (t1)	銀色鏡面仕上	品番 グレアカット15° NDNN77433
	(40000h：光束維持率80%)	7	電 源			
器具光束	48501m	6	L E D			
LED	温白色 (3500K、Ra85)	5	カバ ー	亜鉛鋼板 (t0.8)		
配 光	広角タイプ (約45°)	4	レ ン ズ	アクリル	透 明	
器具質量	1.8kg	3	反 射 板	ポリカーボネート樹脂	高反射ホワイト	
特記事項		2	本 体	アルミダイカスト		
		1	枠	アルミダイカスト	クールホワイトつや消し ポリエスチル樹脂塗装	
部番	部品名	材質・素材厚	備 考			

生産終了品
本番庫は製藤でき切れ

パナソニック株式会社