

安全に関するご注意

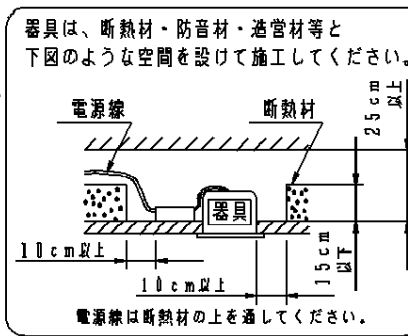
・一般屋内用器具です。屋外や水気、湿気のある所では使用しないでください。
絶縁不良による感電の原因となります。

・天井埋込み専用器具です。傾斜天井、補強のない天井には取付けしないでください。
指定外取付けは、火災、落下の原因となります。

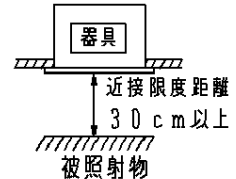
・断熱材、防音材をかぶせた状態で使用しないでください。過熱による火災の原因となります。



フローイング材 グラスウール
フローイング施工不可 グラスウール施工不可
住宅の断熱施工天井には使用できません。

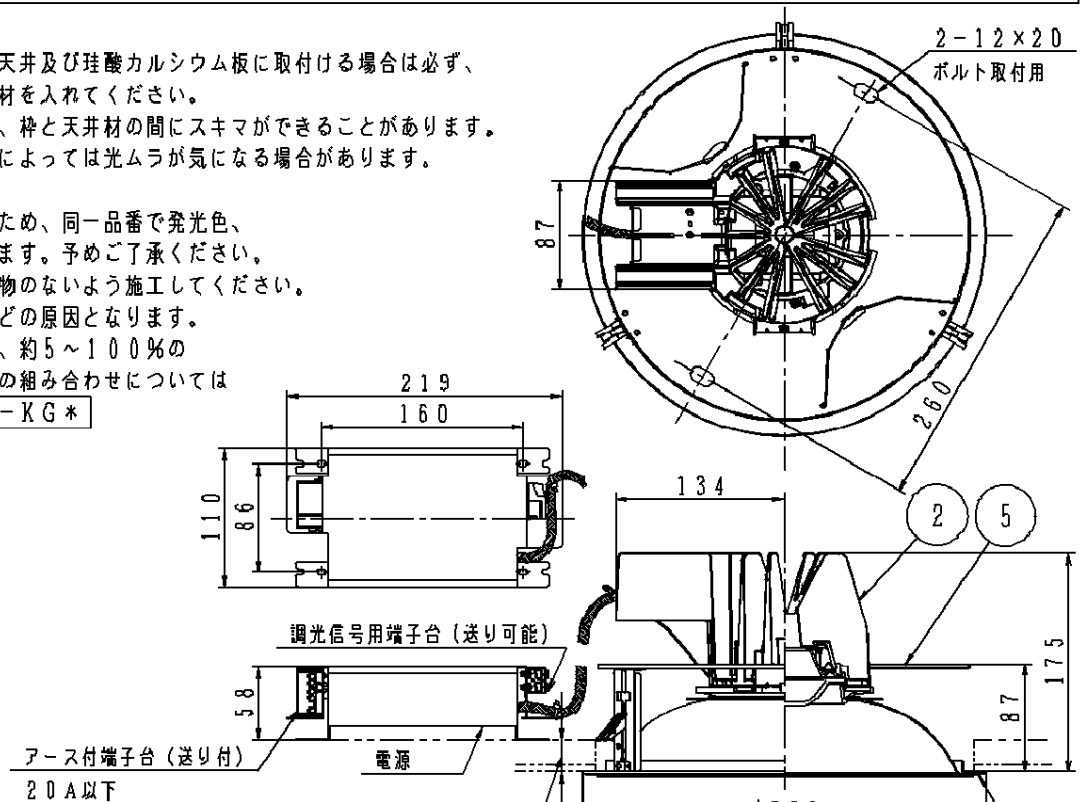
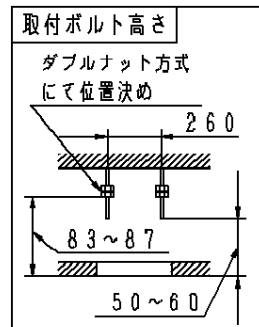


・器具と被照射物は30cm以上（近接限度距離）離してください。
近接限度距離内に被照射物が近づく恐れのある場所（ドア開閉範囲の上、家具の上、クローゼット・押入れの中等）では使用しないで下さい。
過熱による火災の原因となります。

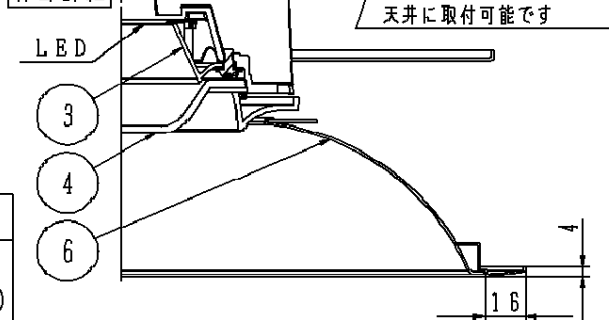


(使用上のご注意)

- ・ロックウール等、柔らかい天井及び珪酸カルシウム板に取付ける場合は必ず、取付金具と天井の間に補強材を入れてください。
取付金具が天井にくい込み、枠と天井材の間にスキマができることがあります。
- ・照射距離が近い時や照射面によっては光ムラが気になる場合があります。予めご了承ください。
- ・LEDにはバラツキがあるため、同一品番で発光色、明るさが異なる場合があります。予めご了承ください。
- ・取付パネル部や電源部に障害物がないよう施工してください。
障害物があるとずれ落ちなどの原因となります。
- ・当社調光器と組み合わせて、約5~100%の調光ができます。調光器との組み合わせについては別紙 **NDNN75211-KG*** を参照ください。



枠部詳細



埋込穴寸法
φ300±2

定格電圧	消費電力	入力電流
100V	85.5W	0.90A
200V	84.2W	0.43A
242V	84.2W	0.36A

クールホワイト マンセル 10Y9/0.5

光源寿命 60000h:光束維持率70%
(40000h:光束維持率80%)

器具光束	78101m	6	補助反射板	アルミ板(t1)	銀色鏡面仕上
LED	電球色(3000K、Ra85)	5	天板	亜鉛鋼板(t1.0)	
配光	拡散タイプ(約80°)	4	レンズ	アクリル	透明
器具質量	3.2kg	3	反射板	ポリカーボネート樹脂	高反射ホワイト
特記事項		2	本体	アルミダイカスト	クールホワイトつや消し塗装
		1	枠	鋼板(t0.8)	クールホワイトつや消しポリエステル樹脂塗装
部番	部品名	材質・素材厚	備考		

品番 グレアカット15°
NDNN77759

生産終了品
本番裏は製藤でき囲せん

パナソニック株式会社