

適合品番 (埋込穴φ125用LED照明器具・水平天井専用)

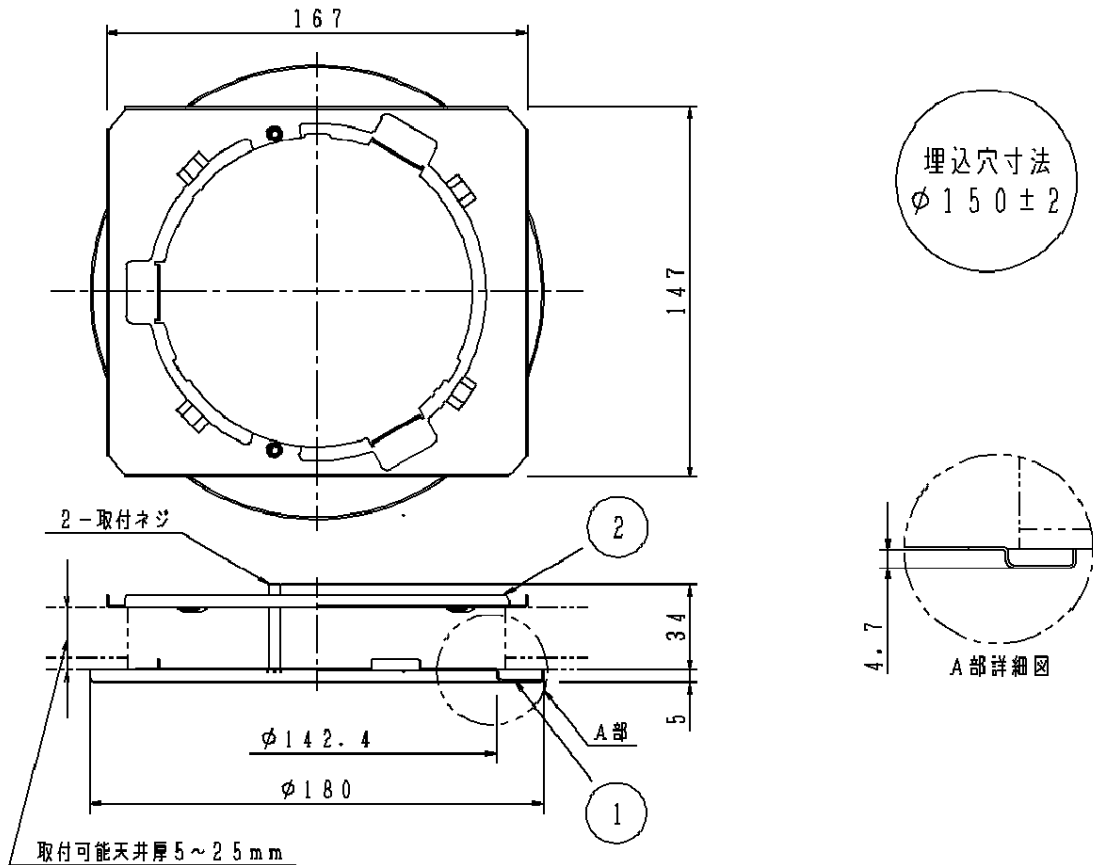
NDNN65211~4	NDNN65216~9	NDNN65221~4	NDNN65226~9
NDNN67411~4	NDNN67416~9	NDNN67421~4	NDNN67426~9
NDNN73100	NDNN73103	NDNN74022	NDNN74100
NDNN74103	NDNN75062	NDNN75100~3	NNN72567WK~8WK
NNN72570W	NNN72667W~9W	NNN73100~3	NNN73587W~9W
NNN74100~3	NNN74577W~9W	NNN74667W~9W	

**▲ 安全に関するご注意**

- ・一般屋内用です。
- ・屋外や、水気、湿気のある所では使えません。
- ・絶縁不良による感電の原因となります。

(使用上のご注意)

- ・ロックウール等、柔らかい天井に取付ける場合は必ず、取付板と天井の間に補強材を入れて下さい。  
(取付板が天井に食い込み、枠と天井の間にスキマができることがあります。)
- ・必ず、適合品番と組合わせてご使用ください。
- ・必要な天井埋込深さは組合わせる器具により異なります。  
組合わせる照明器具の承認図をご確認下さい。
- ・組合わせる照明器具によって枠の色及びツヤ等仕上げに違いがあります。  
同色同ツヤであっても違いが出る場合があります。  
予めご了承ください。



				品番	NNN80004
クールホワイト マンセル10Y9/0.5	4				
器具質量   0.2kg	3				
特記事項	2	取付板	亜鉛鋼板 (t0.8)		<b>生産終了品</b> 本器具は製造できません
	1	枠	鋼板 (t0.8)	クールホワイトつや消し アクリル塗料	
部番		部品名	材質・素材厚	備考	パナソニック株式会社

