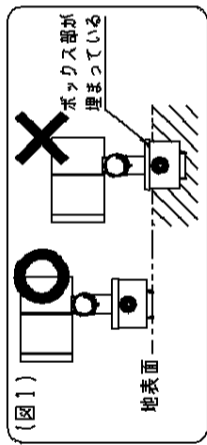


▲ 注意：商品には寿命があります。詳細はCLX202ICAをご参照ください。

▲ 安全に関するご注意

- 一般屋外用（防雨型）器具です。浴室など湿気の多い場所、振動や衝撃の多い場所（橋や高架上等）、腐食性ガスの発生する屋内プール等、塩素による感電及び火災の原因となりません。
- 器具の落下や接触不良による感電及び火災の原因となりません。
- 周囲温度は-5℃～35℃以外では使用しないでください。又、施工時の一時的な点灯確認以外は日中点灯はしないでください。
- 火災・LED短寿命の原因となります。
- 必ず適合スパイク、又は適合据置プレート・適合埋込ボックスと組合わせて使用してください。
- 指定以外の取り付けは漏水の原因となります。
- 地表面取り専用です。人が通行する高所もしくは壁面には取付けしないでください。器具落下の原因となります。
- 冠水するおそれのある場所では使用しないでください。
- 又、必ず排水処理工事を行なってください。火災・感電の原因となります。
- 草や木等で器具が覆われるような場所では使用しないでください。火災の原因となります。
- 被照射面とは0.3m以上離してください。過熱による火災の原因となります。
- LEDの円板部より深く、土中に埋め込まないでください。
- LEDの延長ボックスクラスを土中に埋め込まないでください。
- 照明器具の感電・不点の原因となります。
- 浸水による感電・不点の原因となります。



(図1)

【使用上のご注意】

- 調光器と組み合わせて使用しないでください。
- ライトアップ照明器具を照明器具以外の特殊用途や特殊環境、塩害地域でご使用される場合は、別途ご相談ください。
- 器具が点検・交換できない場所には設置しないでください。
- 点検できる設置場所（船め方）であること、高所設置時の点検設備（ゴンドラなど）があることを確認の上で、設置計画をしてください。
- 施工作業を十分に考慮して造営材と器具とのスペースを確保して設置してください。
- 密閉された空間では使用しないでください。
- 発煙・発火及び器具短寿命の原因となります。
- 必ず組合わせて適合スパイク、又は適合据置プレート・適合埋込ボックスの承認図もあわせてご確認ください。
- 適合スパイクを硬い土中に打ち込んでください。
- 照明器具が重たいため、傾く可能性があります。
- 照射方向調整後、首振り固定ねじと水平回転固定ねじを確実に締付けてください。
- LEDにはパラツキがあるため、LEDユニット内のLED個々及び同一品番・シリーズ品番で発光色、明るさが異なる場合があります。
- 美術館や白色の壁面など色ムラが気になる用途での使用はお避けください。
- 始動時に突入（インランッシュ）電流が発生します。
- 弊社配線器具に接続できる灯具台数は下表を参照してください。

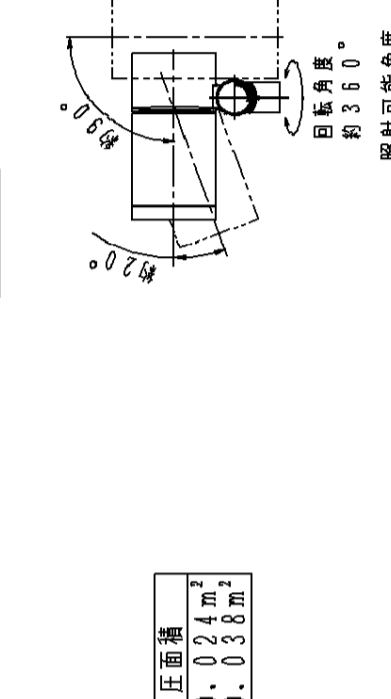
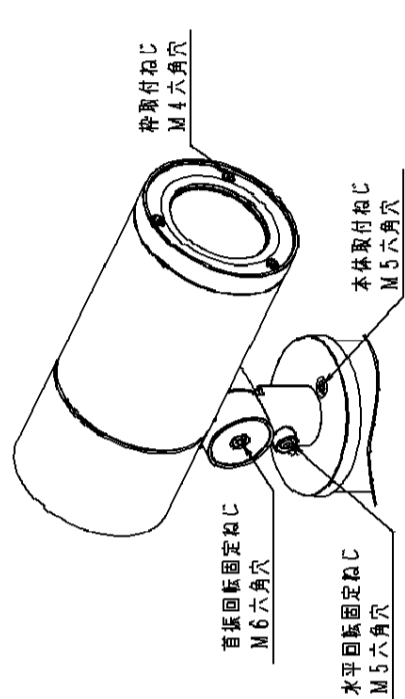
最大接続灯数（1回路当り）

弊社配線器具	AC100V AC200V
リモコンブレーカCL型	20A
リモコン漏電ブレーカCL型	20A
カンタッチブレーカBK型	20A
カンタッチ漏電ブレーカBKFE型	20A
コンパクトブレーカ	20A
コンパクト漏電ブレーカ	20A
HBブレーカ	20A
小型漏電ブレーカ	20A

【施工上のご注意】

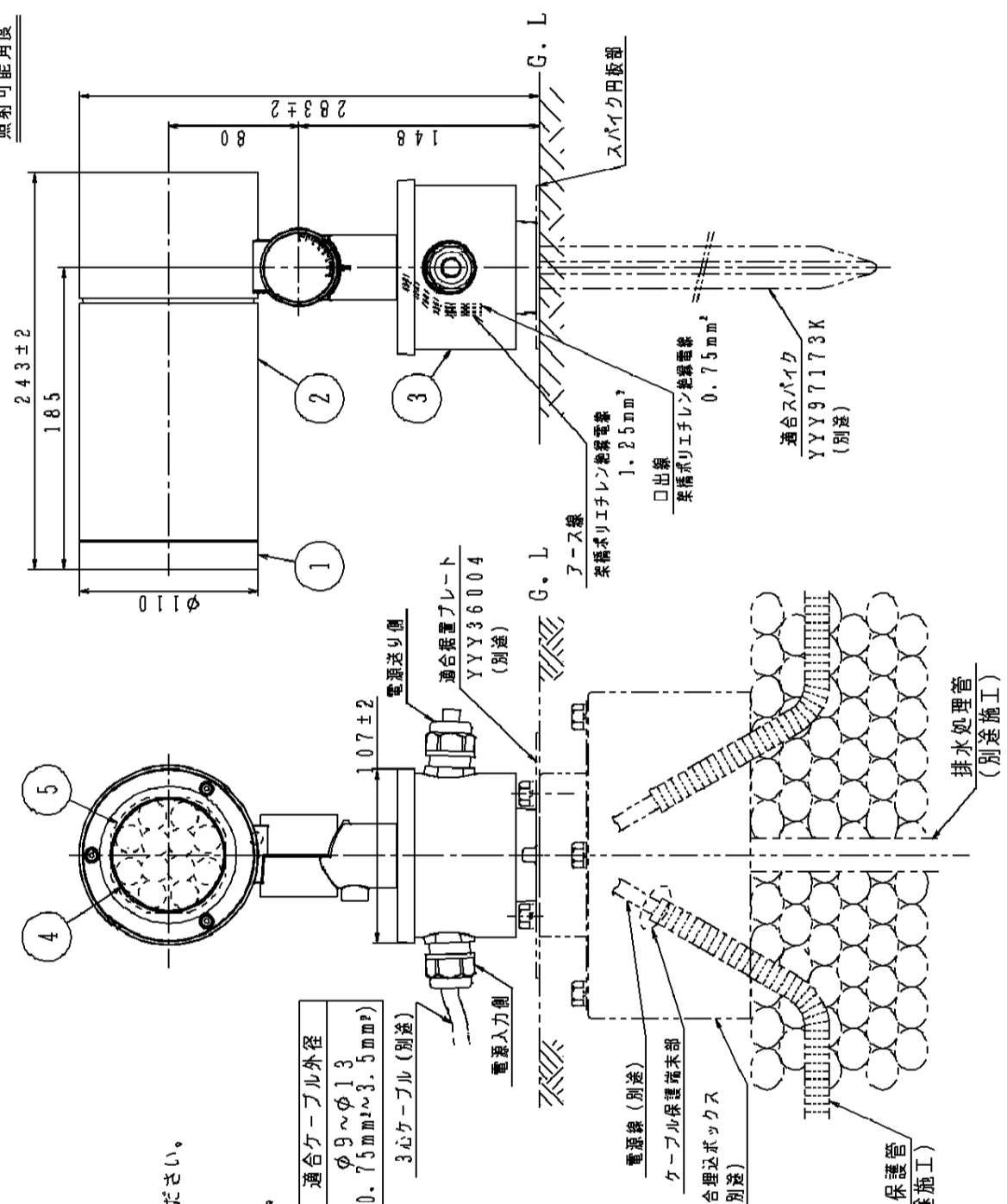
- 適合据置プレートは適合埋込ボックスとの組合わせで施工ができ、電源線の地中配線が可能です。
- 適合埋込ボックスYY90165には、排水処理を施してください。
- 埋込ボックスは下面開放です。
- 電源線（別途）とケーブル保護管（別途）は必ず防水処理を行なってください。

適合オプション（別売）	適合据置プレート（別売）
YY936000（スパイク付）	YY936004
YY936001（スラスト）	適合埋込ボックス（別売）
	YY90165
適合スパイク（別売）	
YY97173K	



受圧面積	
正面	0.024m ²
側面	0.038m ²

定格電圧	AC100V AC200V
周波数	50Hz/60Hz共用
入力電流	0.23A 0.12A
消費電力	2.3W



生産終了品
この器具は生産終了につき製造することができません

特記事項：

SmartArchi

品番：YY936194
図番：YY936194-K1

尺度：1:4 作成 片岡 小島

パナソニック株式会社

単位mm (A3)