


適合器具

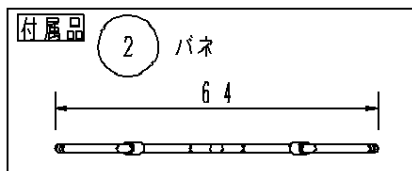
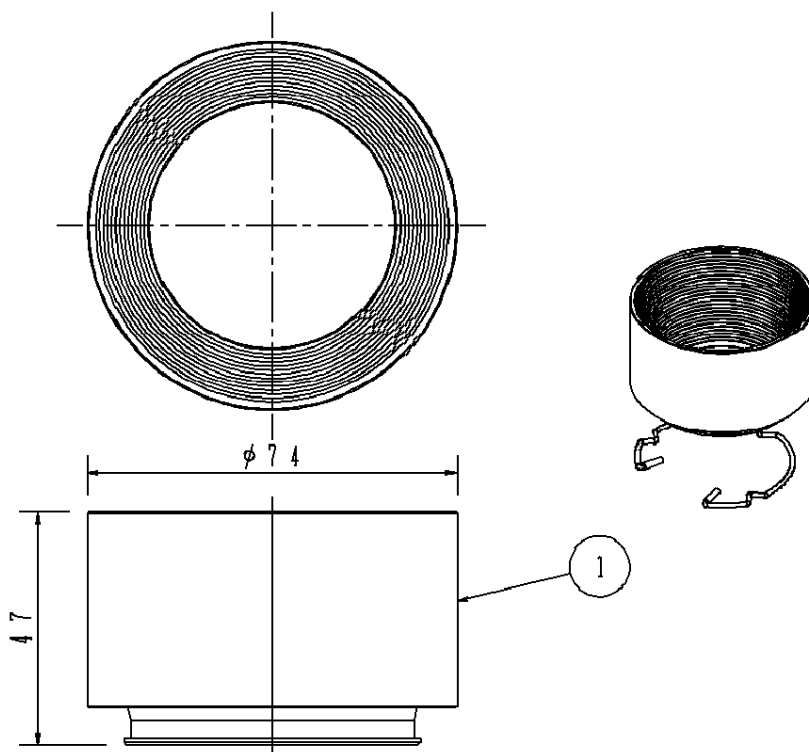
NTS00011BLE1~3BLE1	NTS00021BLE1~3BLE1	NTS00031BLE1~3BLE1	NTS01011BLE1~3BLE1
NTS00011BLG1~3BLG1	NTS00021BLG1~3BLG1	NTS00031BLG1~3BLG1	NTS01011WLE1~3WLE1
NTS00011WLE1~3WLE1	NTS00021WLE1~3WLE1	NTS00031WLE1~3WLE1	NTS01016WLE1~9WLE1
NTS00011WLG1~3WLG1	NTS00021WLG1~3WLG1	NTS00031WLG1~3WLG1	NTS01021BLE1~3BLE1
NTS00016BLE1~9BLE1	NTS00026BLE1~9BLE1	NTS00036BLE1~9BLE1	NTS01021WLE1~3WLE1
NTS00016BLG1~9BLG1	NTS00026BLG1~9BLG1	NTS00036BLG1~9BLG1	NTS01026WLE1~9WLE1
NTS00016WLE1~9WLE1	NTS00026WLE1~9WLE1	NTS00036WLE1~9WLE1	NTS01031BLE1~3BLE1
NTS00016WLG1~9WLG1	NTS00026WLG1~9WLG1	NTS00036WLG1~9WLG1	NTS01031WLE1~3WLE1
			NTS01036WLE1~9WLE1

 安全に関するご注意

- ・適合器具・適合オプション以外で使用しないでください。
火災、破損、落下の原因となります。

(使用上のご注意)

- ・取り扱いについては適合器具の取扱説明書をご覧ください。
- ・取り付けの際には、付属のパネを必ず併用してください。



		5				品番
		4				NTS91006
器具質量	0.06kg	3				
特記事項		2	パネ	ステンレスφ1.8		中川 鈴木
		1	フード	シリコンゴム	黒	
		部番	部品名	材質・素材厚	備考	パナソニック株式会社

