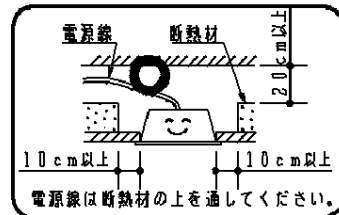


注意：商品には寿命があります。詳細はCLX2021HAをご参照ください。

グリーン購入法適合

安全に関するご注意

- 断熱材、防音材をかぶせて使用しないでください。火災の原因となります。
- 一般屋内用器具です。  
直射日光の当たる場所、湿気の多い場所、振動の強い場所、雨水のかかる場所、風の強い場所、腐食性ガスの発生する場所では使用しないでください。  
落下・感電・火災の原因となります。
- 水平天井埋め込み取付専用です。壁面や傾斜天井への取付けはできません。落下の原因となります。
- パネル付点灯ユニット単独で使用できません。  
必ずパナソニック製スクエアタイプ専用本体と組合せてご使用ください。落下・感電・火災の原因となります。



(使用上のご注意)

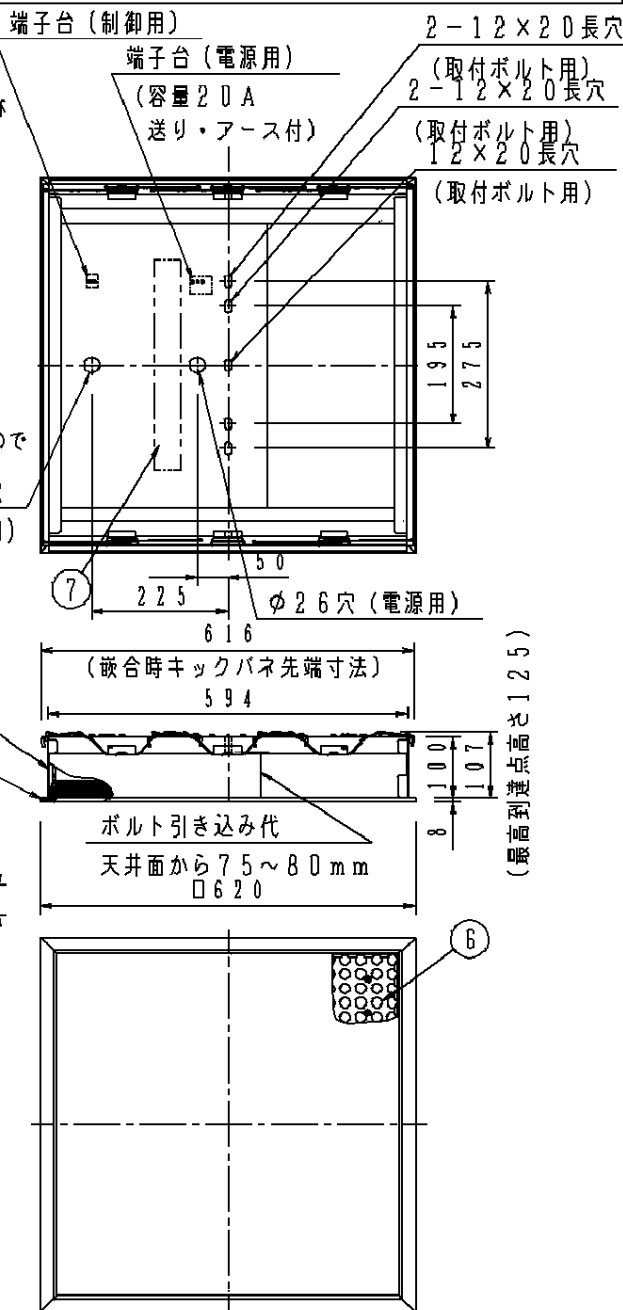
- ・照射距離が近い時や照射面によっては光ムラが気になる場合があります。予めご了承ください。
- ・LEDにはバラツキがあるため、パネル付点灯ユニット内のLED個々及び同一商品でも商品ごとに発光色、明るさが異なる場合があります。予めご了承ください。
- ・ラジオ、テレビや赤外線リモコン方式の機器は照明器具から離してご使用ください。雑音が入ったり、正常に動作しない場合があります。
- ・同時通訳機等の誘導無線をご使用になられる場合、雑音が入る場合があります。事前に確認し、対策を講じてください。
- ・調光制御をする際の器具接続台数は、電源ユニットの台数になります。
- ・スイッチを接地側に取付けた場合、消灯後も薄暗く発光する場合がありますので、必ず非接地側（電圧側）にお取り付けください。  
(接地極のない電源では両切りスイッチをおすすめします。)
- ・入力電圧が242Vの場合、消灯直後、数回間欠点灯する場合がありますのでスイッチは必ず非接地側（電圧側）にお取り付けください。
- ・適合コントロールをご使用の場合
  - ・適合コントロール側のスイッチで消灯した場合、消灯後も薄暗く（制御用）発光する場合があります。予めご了承ください。
  - ・詳細は起動方式の承認図（LT-KG）をご覧ください。
- ・一般屋内でご使用の場合でも、器具周囲に硫黄成分が存在する場所では使用しないでください。  
(一部の食品や薬品、紙類などには硫黄成分が含まれます。  
また、車の排気ガスにも硫黄成分が含まれます。  
光学的性能に影響を与える場合があります。)

埋込穴寸法 □600

LT9	電圧	100V	200V	242V
	電流	0.54A	0.27A	0.22A
	電力	54W	53W	53W

- 注1) 起動方式毎の注意事項は別紙起動方式の承認図（LT-KG）をご参照ください。
- 注2) 入力電圧が242Vの場合、漏洩電流を考慮し、1回路当たりの接続台数を25台以下としてください。  
(定格電流20A、感度電流30mAの漏電ブレーカーの場合) リニューアルの際は、接続台数にご注意ください。
- ・取付ボルトは、センター1本吊りまたはP=195、275 2本吊りとなります。  
※一本吊りの際はダブルナットにて施工してください。
  - ・光源として高輝度LEDを使用しています。
- 光源部（パネル付点灯ユニット）の長時間の直視はおさげください。  
・この器具は下表の器具の組合せです。

組合品番	品 番	
	本体	パネル付点灯ユニット
埋込XL583PGU	NNFK45013	NNFK47321



穴径 125 (mm)

部番	部品名	材質・素材厚	備考
7	電源ユニット		
6	LEDユニット		
5	パネル	アクリル (11.5)	乳白
4	バッフル	アルミ押出材	ホワイトアクリル塗装
3	枠	鋼板 (t0.8)	高反射白色粉体塗装
2	反射板	鋼板 (t0.5)	高反射白色粉体塗装
1	本体	鋼板 (t0.5)	高反射白色粉体塗装

ホワイト マンセル 1.0G9.6/0.1	LED 白色 (4000K)	器具質量 8.6kg	特記事項	品番 埋込XL583PGU (FHP45形×3灯相当タイプ)
-----------------------	----------------	------------	------	--------------------------------

**生産終了品**  
本器具は製造できません

パナソニック株式会社