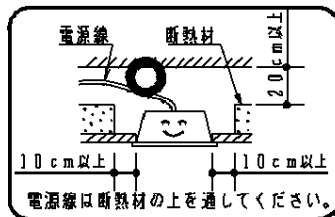


注意：商品には寿命があります。詳細はCLX2021HAをご参照ください。

グリーン購入法適合

安全に関するご注意

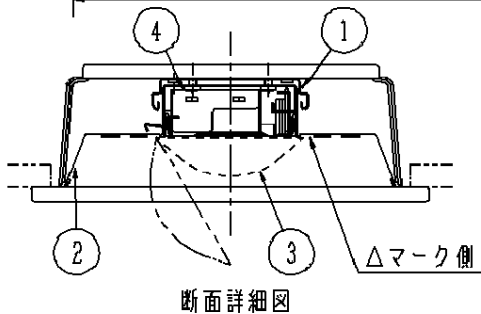
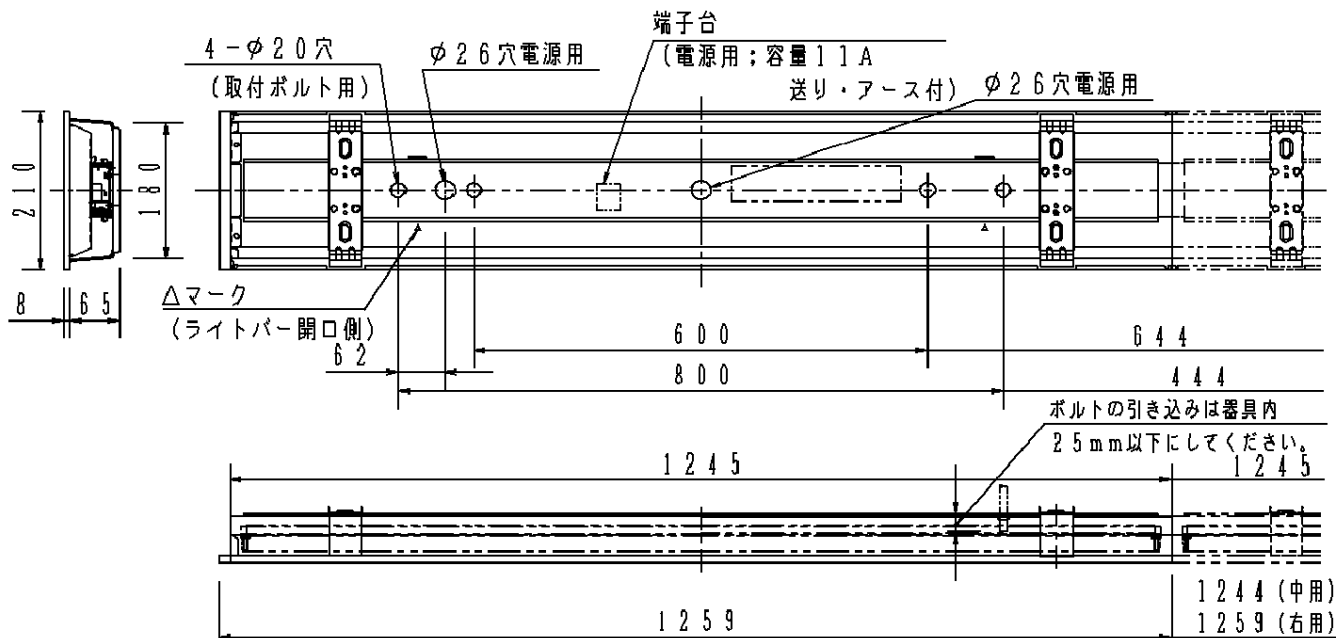
- 断熱材、防音材をかぶせて使用しないでください。火災の原因となります。
- 一般屋内用器具です。
直射日光の当たる場所、湿気が多い場所、振動の強い場所、雨水のかかる場所、風の強い場所、腐食性ガスの発生する場所では使用しないでください。
落下・感電・火災の原因となります。
- 水天井埋め込み取付専用です。他の取付はしないでください。落下の原因となります。
- ライトバーは単独で使用できません。必ずパナソニック製iDシリーズ専用本体とライトバーの組合せでご使用ください。
落下・感電・火災の原因となります。
- パネルに衝撃を与えないでください。破損した場合、感電・火災の原因となります。
- 電源線の器具間送り配線は、天井裏に電源線を戻して配線することを推奨します。
エンドより器具内送り配線をする場合は、エコケーブル（EM-EE）をご使用ください。感電・火災の原因となります。



この器具は下表の組合せです。

明るさタイプ	色温度	組合品番	本体品番	適合ライトバー品番
5200lm タイプ	6500K		NNFK92722	NNUG01009KLE9
	5000K	XL909SFVK		NNUG01005KLE9
	4000K	XL909SFUK		NNUG01004KLE9
	3500K	XL909STFK		NNUG01007KLE9
	3000K	XL909STRK		NNUG01003KLE9

電圧	100V	200V	242V
電流	0.41A	0.21A	0.17A
電力	38.9W	38.9W	38.9W



<使用上のご注意>

- 一般屋内でご使用の場合でも、器具周囲に硫黄成分が存在する場所では使用しないでください。（一部の食品や薬品、紙類などには硫黄成分が含まれます。また、車の排気ガスにも硫黄成分が含まれます。）
光学性能に影響を与える場合があります。
- LEDにはバランキがあるため、LEDユニット内のLED個々及び同一品番で発光色、明るさが異なる場合があります。予めご了承ください。
- 照射距離に近い時や照射面によっては光ムラが気になる場合があります。予めご了承ください。
- ラジオ、TVや赤外線リモコン方式の機器は照明器具から離してご使用ください。雑音が入ったり、正常に動作しない場合があります。
- 同時通訳機等の誘導無線をご使用になられる場合、雑音が入る場合があります。事前に確認し、対策を講じてください。
- スイッチを接地点に取付けた場合、消灯後もランプが薄暗く発光する場合がありますので、必ず非接地側（電圧側）にお取り付けください。（接地極のない電源では両切りスイッチをおすすめします。）
- 光源として高輝度LEDを使用しています。光源部（ライトバー部）の長時間の直視はお避けください。

<施工上のご注意>

- 電源穴は余分な電源線を天井裏に押し込むため、天井裏には障害物が無いようにしてください。

埋込穴寸法：190×(1245×N+10)
(N=連結台数)

ホワイト マンセル 2.9GY9.6/0.2

LED	器具質量	特記事項	品番	電源	ライトバー	反射板	本体	備考
昼光色(6500K) 昼白色(5000K) 白色(4000K) 温白色(3500K) 電球色(3000K)	3.6kg(組み合わせ状態)	・連結左用	埋込XL909SFVK 埋込XL909SFUK 埋込XL909STFK 埋込XL909STRK	4	3	2	1	ライトバーに組込み 乳白 白色粉体塗装 垂鉛鋼板(t0.5)
部番	部品名	材質・素材厚	備考					

生産終了品
本器具は製造できません

単位：mm 第三角法 (JIS A-4)

XL909SFVK-K6

