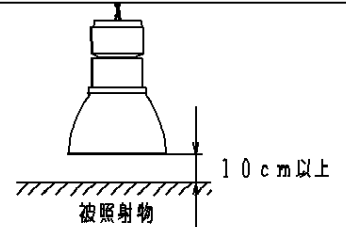


注意：商品には寿命があります。詳細はCLX2021HAをご参照ください。

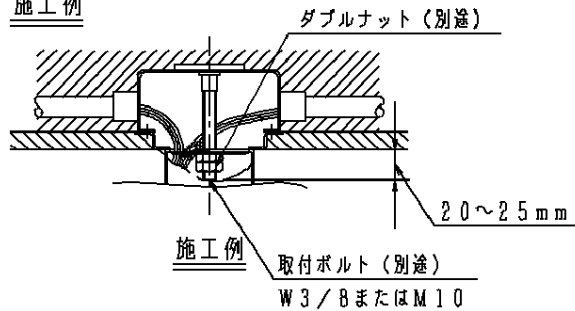
安全に関するご注意

- ・一般屋内用器具です。屋外や水気、湿気のある所では使えません。
絶縁不良による感電の原因となります。
- ・天井取付専用器具です。壁面・傾斜天井・据え置き取付はできません。
指定外取付けは、落下・火災の原因となります。
- ・被照射面とは10cm以上離してください。過熱による火災の原因となります。
- ・壁面とは1m以上離して設置してください。
- ・隣の器具とは2m以上離して設置してください。地震等による落下の原因となります。



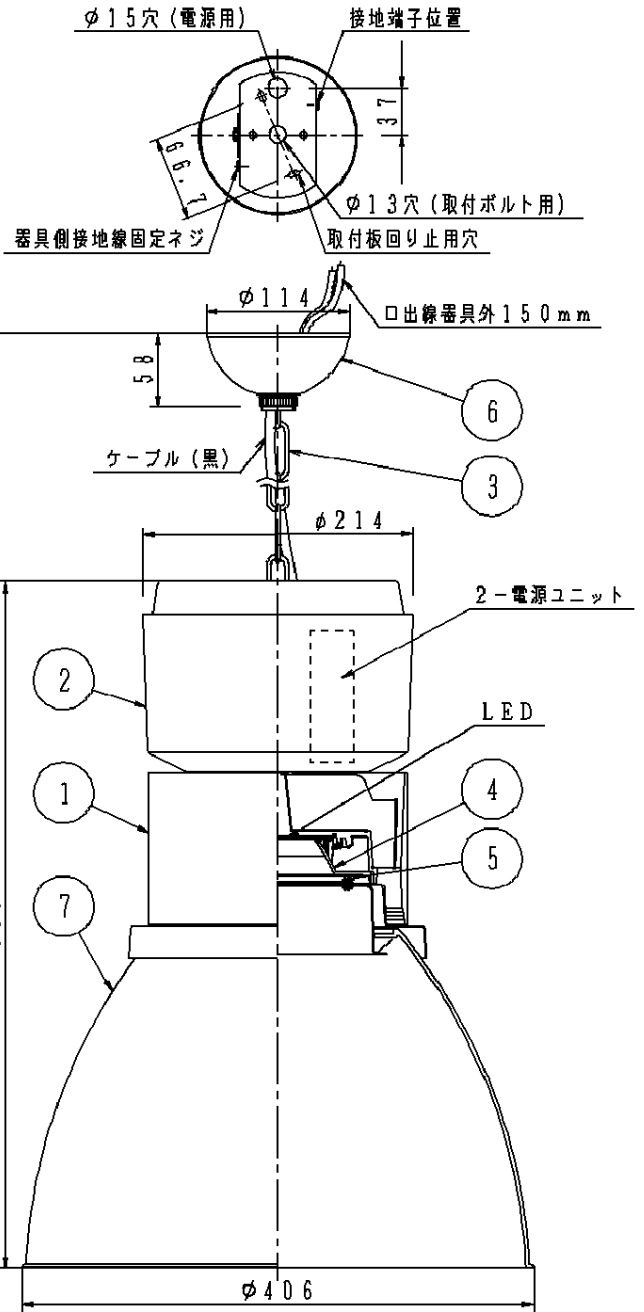
品名	品番	
ペンダント	本体	セード
XNNNN1734	NNN17119	NNN89992

施工例



(使用上のご注意)

- ・照射距離が近い時や照射面によっては光ムラが気になる場合があります。予めご了承ください。
- ・LEDにはバラツキがある為、同一品番で発光色、明るさが異なる場合があります。予めご了承ください。
- ・LEDの点灯タイミングにバラツキがあります。あらかじめご了承ください
- ・取付ボルトの取付面からの出しりは20~25mmにして下さい。
- ・漏洩電流を考慮し、1回路当たりの接続台数を下記としてください。
入力電圧が200~242Vの場合、31台以下
(定格電流20A、感度電流30mAの漏洩ブレーカの場合)
- ・調光器と合わせて使用しないでください。



定格電圧	消費電力	入力電流
100V	72.9W	0.74A
200V	72.9W	0.37A
242V	72.9W	0.31A

クールホワイト マンセル 10Y9/0.5	7	セード	アクリル	クールホワイトつや消し内面プリズム(不透過)	品名 ペンダント XNNNN1734
器具光束 2875lm	6	フランジ	ASA樹脂	クールホワイト	
LED 電球色(3000K、Ra84) 彩光色	5	パネル	強化ガラス(t4)	透明	生産終了品 本器具は製造できません
配光 拡散タイプ	4	反射板	PBT樹脂	高効率ホワイト	
器具質量 7.2kg	3	チェーン	ステンレス		パナソニック株式会社
特記事項	2	本体B	鋼板(t1.2)	クールホワイトつや消しポリエステル粉体塗装	
	1	本体A	アルミダイカスト	クールホワイトつや消しポリエステル粉体塗装	
	部番	部品名	材質・素材厚	備考	

