

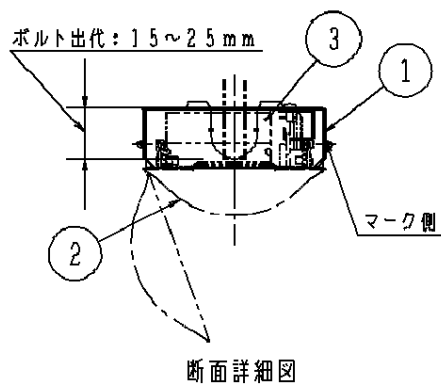
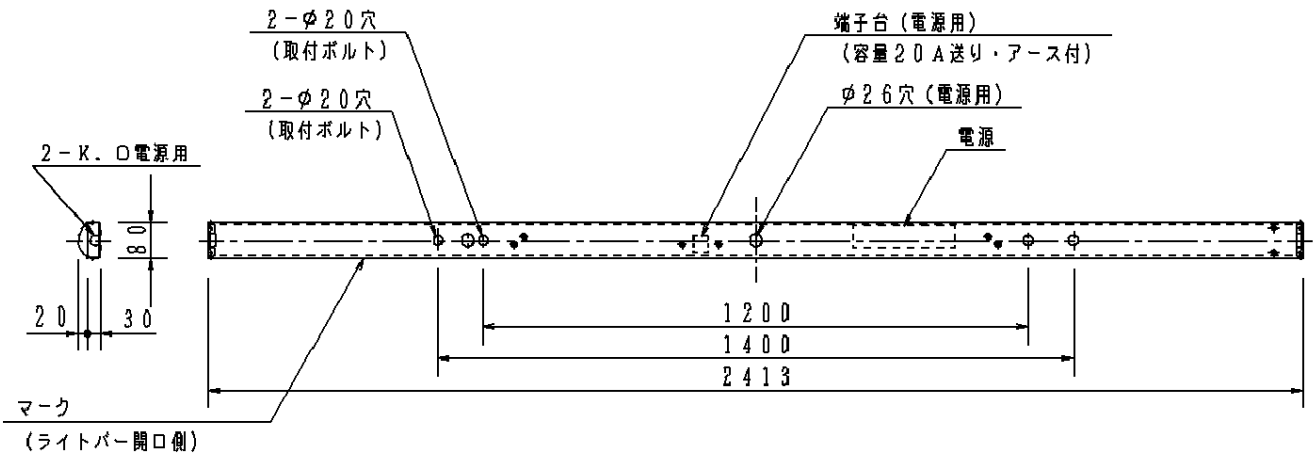
安全に関するご注意

- 一般屋内用器具です。直射日光の当たる場所、湿気が多い場所、振動の強い場所、雨水のかかる場所、風の強い場所、腐食性ガスの発生する場所では使用しないでください。落下・感電・火災の原因となります。
- ライトバーは単独で使用できません。必ずパナソニック製iDシリーズ専用本体とライトバーの組合せでご使用ください。落下・感電・火災の原因となります。
- パネルに衝撃を与えないで下さい。破損した場合、感電・火災の原因となります。
- 電源線の器具間送り配線は、天井裏に電源線を戻して配線することを推奨します。

・この器具は下表の組合せです。

明るさタイプ	色温度	組合せ品番	本体品番	適合ライトバー品番	定格値		
					電圧	電流	電力
一般タイプ 5000lm タイプ	6500K	XL989LSFJ LE9	NNFK90809J	NNU500089KLE9	100V	200V	242V
	5000K	XL989LFVJ LE9		NNU500085KLE9	0.41A	0.21A	0.17
	4000K	XL989LFUJ LE9		NNU500084KLE9	40W	40W	40W
	3500K	—		NNU500087KLE9			
	3000K	—		NNU500083KLE9			

注) 起動方式毎の注意事項は別紙起動方式の承認図(LE-KG)をご参照ください。



適合品は下記品番の承認図をご覧ください。

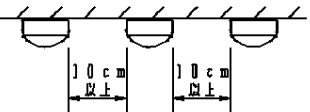
	適合品番
ガード	FK81534
吊具	—
キャノビスイッチ	—
吊具アダプタ	—

<使用上のご注意>

- ・LED素子にはバラツキがあるため、同じ品番のライトバーでも光色・明るさが異なる場合があります。予めご了承ください。
- ・照射距離が近い時や照射面によっては光ムラが気になる場合があります。予めご了承ください。
- ・光源として高輝度LEDを使用しています。光源部(ライトバー部)の長時間の直視はお避けください。
- ・一般屋内でご使用の場合でも、器具周囲に硫黄成分が存在する場所では使用しないでください。(一部の食品や薬品、紙類などには硫黄成分が含まれます。また、車の排気ガスにも硫黄成分が含まれます。) 光学性能に影響を与える場合があります。
- ・ラジオ、TVや赤外線リモコン方式の機器は照明器具から離してご使用ください。雑音が入ったり、正常に動作しない場合があります。
- ・同時通訳機等の誘導無線をご使用になられる場合、雑音が入る場合があります。事前に確認し、対策を講じてください。
- ・点灯直後・消灯直後にプラスチックの伸縮によるきしみ音が発生する場合がありますが、故障や異常ではありません。静かな環境でご使用の場合、きしみ音が気になる場合があります。この様な場合は直管LED等のプラスチック製カバーのないタイプをお勧めします。
- ・バーコードリーダーの機種によっては器具付近で使用した場合、読み取り感度が鈍くなる場合があります。この場合には、器具との距離を離すか、遮断するなどの対策を講じてください。
- ・虫の飛来が多い場所で使用される場合、稀にライトバー内に虫が侵入する恐れがあります。このような場合は直管LEDなどの器具をお勧めします。
- ・連結する20形および40形器具は加工となります。
- ・密集取付しないで下さい。過熱による故障の原因となります。

<施工上のご注意>

- ・電源線の引き込み穴は余分な電源線を天井裏に押し込むため、天井裏には障害物が無いようにしてください。
- ・電源線の器具間送り配線は、エンドK0より器具内送り配線することもできますが、器具内のスペースが狭くなっていますので、天井裏に電源線を戻して配線することを推奨します。



白(TC805E 50±7μ)/サービスコート(K806 9μ)

LED	品番		
屋光色(6500K) 屋白色(5000K) 白色(4000K) 温白色(3500K) 電球色(3000K)	直付XL989LSFJ 直付XL989LFVJ 直付XL989LFUJ		
器具質量	3.4kg		
特記事項	2 ライトバー		
	1 本体		
部番	部品名	材質・素材厚	備考
		TM材 10.4 (塗装亜鉛鋼板)	乳白 白/サービスコート

**生産終了品**  
本器具は製造できません

パナソニック株式会社

