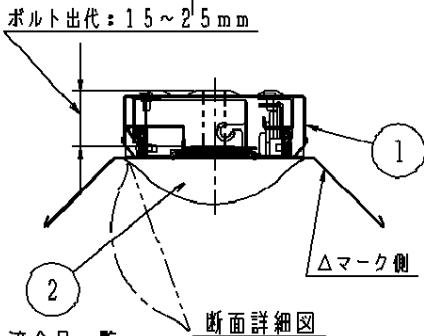
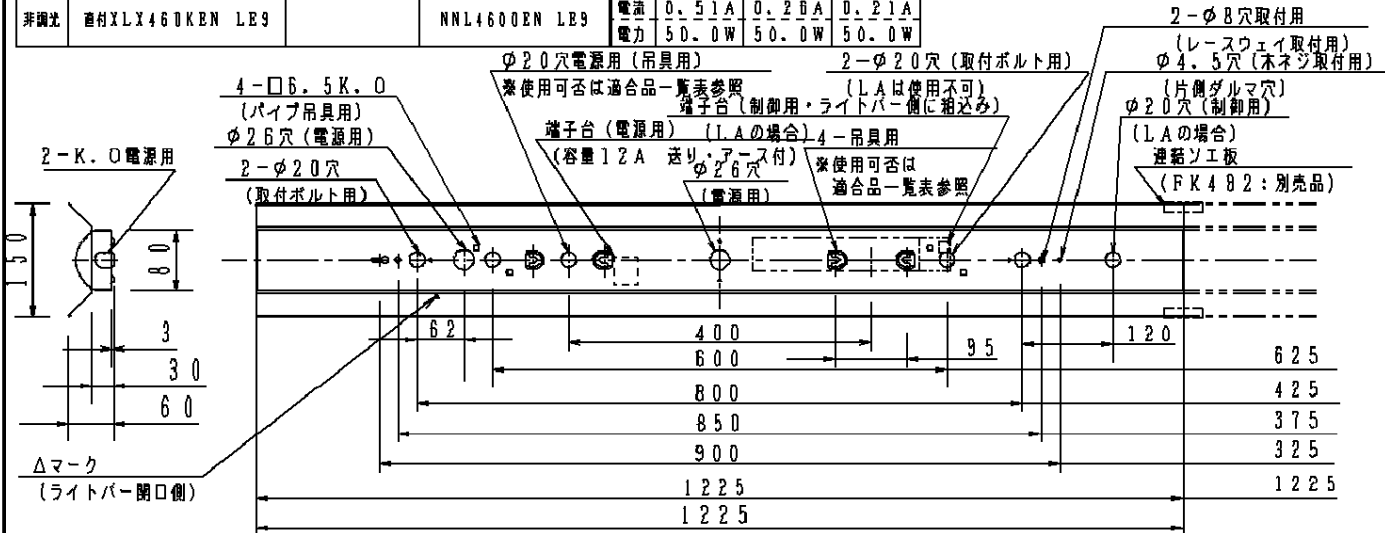


安全に関するご注意

- 一般屋内用器具です。直射日光の当たる場所、湿気の高い場所、振動の強い場所、雨水のかかる場所、風の強い場所、腐食性ガスの発生する場所では使用しないでください。落下・感電・火災の原因となります。
- ライトバーは単独で使用できません。必ずパナソニック製iDシリーズ専用本体とライトバーの組合せでご使用ください。落下・感電・火災の原因となります。
- パネルに衝撃を与えないで下さい。破損した場合、感電・火災の原因となります。
- 電源線の器具間送り配線は、天井裏に電源線を戻して配線することを推奨します。エンドK0より器具内送り配線をする場合、エコケーブル(EM-EE)をご使用ください。感電・火災の原因となります。
- 電源線はライトバーに同梱の耐熱チューブを使用して接続してください。感電・火災の原因となります。

組合せ品番	本体品番	ライトバー品番	定格値			
			電圧	100V	200V	242V
調光 直付XLX460KEN LA9	NNL41517	NNL4600EN LA9	電流	0.51A	0.26A	0.21A
			電力	50.0W	50.0W	50.0W
非調光 直付XLX460KEN LE9		NNL4600EN LE9	電流	0.51A	0.26A	0.21A
			電力	50.0W	50.0W	50.0W



適合品一覧
適合品は下記の承認図をご覧ください。

	適合品番
ガード	FK41534
吊具 注1)	<パイプ型> ツリグXFP500WW/FW ツリグXFP750WW/FW ツリグXFP101WW/FW <チェーン型> ツリグXFC500WW/FW ツリグXFC101WW/FW
吊具アダプタ	
キャノピースイッチ	

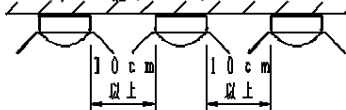
注1) 調光する場合は(信号線を引き込む場合)吊具は使用できません。

ホワイト マンセル 2.9GY9.6/0.2

LED	昼白色(5000K)	5			品番 明るさ:6900lmタイプ 直付XLX460KEN
		4			
器具質量	2.1kg(組み合わせ状態)	3	電源	ライトバーに組込み	
特記事項		2	ライトバー	乳白	<div style="border: 2px solid black; padding: 5px; text-align: center;"> 生産終了品 本器具は製造できません </div>
		1	本体	鋼板(t0.35)	
部番	部品名	材質・素材厚	備考	パナソニック株式会社	

<使用上のご注意>

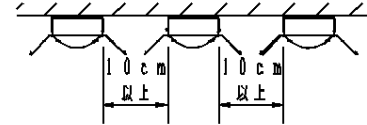
- ・LED素子にはバラツキがあるため、同じ品番のライトバーでも光色・明るさが異なる場合があります。予めご了承ください。
- ・照射距離が近い時や照射面によっては光ムラが気になる場合があります。予めご了承ください。
- ・一般屋内でご使用の場合でも、器具周囲に硫黄成分が存在する場所では使用しないでください。(一部の食品や薬品、紙類などには硫黄成分が含まれます。また、車の排気ガスにも硫黄成分が含まれます。)光学的性能に影響を与える場合があります。
- ・ラジオ、TVや赤外線リモコン方式の機器は照明器具から離してご使用ください。雑音が入ったり、正常に動作しない場合があります。
- ・同時通訳機等の誘導無線をご使用になられる場合、雑音が入る場合があります。事前に確認し、対策を講じてください。
- ・光源として高輝度LEDを使用しています。光源部(ライトバー部)の長時間の直視はお避けください。
- ・点灯直後・消灯直後にプラスチックの伸縮によるきしみ音が発生する場合がありますが、故障や異常ではありません。静かな環境でご使用の場合、きしみ音が気になる場合があります。この様な場合は直管LED等のプラスチック製カバーのないタイプをお勧めします。
- ・ライトバーの品種により始動時間が異なる場合があります。
- ・バーコードリーダーの機種によっては器具付近で使用した場合、読み取り感度が鈍くなる場合があります。この場合には、器具との距離を離すか、遮蔽するなどの対策を講じてください。
- ・虫の飛来が多い場所で使用される場合、箱にライトバー内に虫が侵入する恐れがあります。このような場合は防湿・防雨型ベースライトなどの防虫仕様器具をお勧めします。
- ・適合コントロールをご使用の場合(LAの場合のみ)
 - ・適合コントロール側のスイッチで消灯した場合、消灯後もランプが薄暗く発光する場合があります。
 - ・詳細は起動方式の承認図(LA-KG)をご覧ください。



<施工上のご注意>

- ・電源線の引き込みは余分な電源線を天井裏に押し込むため、天井裏には障害物が無いようにしてください。
- ・電源線の器具間送り配線は、エンドK0より器具内送り配線することもできますが、器具内のスペースが狭くなっていますので、天井裏に電源線を戻して配線することを推奨します。
- ・調光制御する際の器具接続台数は、電源ユニットの台数になります。(LAの場合のみ)

<使用上のご注意（給き）>
 ・密集取付しないでください。
 ・過熱による故障の原因となります。



<施工上のご注意>
 ・電源線の引き込み穴は余分な電源線を天井裏に押し込むため、天井裏には障害物が無いようにしてください。
 ・電源線の器具間送り配線は、エンドX0より器具内送り配線することもできますが、器具内のスペースが狭くなっていますので、天井裏に電源線を隠して配線することを推奨します。
 ・調光制御する際の器具接続台数は、電源ユニットの台数になります。（LTの場合のみ）

・この器具は下表の組合せです。

明るさタイプ		色温度	組合せ品番	本体品番	ライトバー品番	定格値			
						電圧	100V	200V	242V
HF32形 高出力型器具相当	6900lm タイプ	調光	5000K 直付XLX460KEN LA9	NNLK41517	NNL4600EN LA9	電流 電力	0.51A 50.0W	0.26A 50.0W	0.21A 50.0W
		非調光	5000K 直付XLX460KEN LE9		NNL4600EN LE9	電流 電力	0.51A 50.0W	0.26A 50.0W	0.21A 50.0W
	3200lm タイプ	調光	5000K 直付XLX430KEN LA9		NNL4300EN LA9	電流 電力	0.24A 23.2W	0.12A 23.2W	0.10A 23.2W
		非調光	5000K 直付XLX430KEN LE9		NNL4300EN LE9	電流 電力	0.24A 23.2W	0.12A 23.2W	0.10A 23.2W
HF32形 定格出力型器具相当	5200lm タイプ	調光	5000K 直付XLX450KEN LA9		NNL4500EN LA9	電流 電力	0.39A 38.4W	0.20A 38.4W	0.16A 38.4W
		非調光	5000K 直付XLX450KEN LE9		NNL4500EN LE9	電流 電力	0.38A 37.1W	0.19A 37.1W	0.16A 37.1W
	2500lm タイプ	調光	5000K 直付XLX420KEN LA9		NNL4200EN LA9	電流 電力	0.19A 18.7W	0.10A 18.7W	0.08A 18.7W
		非調光	5000K 直付XLX420KEN LE9		NNL4200EN LE9	電流 電力	0.19A 18.7W	0.10A 18.7W	0.08A 18.7W
FLR40形器具 節電タイプ	4000lm タイプ	調光	5000K 直付XLX440KEN LA9		NNL4400EN LA9	電流 電力	0.31A 30.0W	0.15A 30.0W	0.13A 30.0W
		非調光	5000K 直付XLX440KEN LE9		NNL4400EN LE9	電流 電力	0.31A 30.0W	0.15A 30.0W	0.13A 30.0W
	2000lm タイプ	調光	5000K 直付XLX410KEN LA9		NNL4100EN LA9	電流 電力	0.16A 15.4W	0.08A 15.4W	0.07A 15.4W
		非調光	5000K 直付XLX410KEN LE9		NNL4100EN LE9	電流 電力	0.16A 15.4W	0.08A 15.4W	0.07A 15.4W

※この承認図は2枚組です。必ず2枚合わせてご覧ください。

		5				品番	直付XLX460KEN 直付XLX450KEN 直付XLX440KEN 直付XLX430KEN 直付XLX420KEN 直付XLX410KEN (2/2)
		4					
		3					
特記事項		2				生産終了品 本器具は製樹できません	
		1					
	部番	部品名	材質・素材厚	備考	パナソニック株式会社		

