

環境配慮型照明器具

初期照度補正省エネ型タイマーセルコン

(一般屋内用) 品番 FSA (FSAH) 61060A (単体用), FSA (FSAH) 61061A (連結中用)
FSA (FSAH) 61062A (連結右用), FSA (FSAH) 61063A (連結左用)

※上記()内は加工品番です。(以降、加工品番の記載を省略します。)

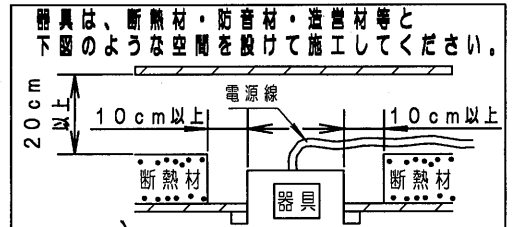
・器具の施工には電気工事士の資格が必要です。施工は必ず工事店に依頼してください。

施工説明 工事店様へ、この説明書は保守のためお客様に必ずお渡しください。

安全に関するご注意

警告

- 施工は、施工説明にしたがい確実に行う。
施工に不備があると落下・感電・火災の原因となります。
- 断熱材、防音材をかぶせて使用しない。火災の原因となります。
- 器具を改造しない。落下・感電・火災の原因となります。
- 天井埋込専用ですので、壁取付や天井直付はしない。落下・感電・火災の原因となります。
- 表示された電源電圧(定格電圧±6%)・周波数で使用する。
指定外の電源電圧・周波数で使用すると、感電・火災の原因となります。



注意

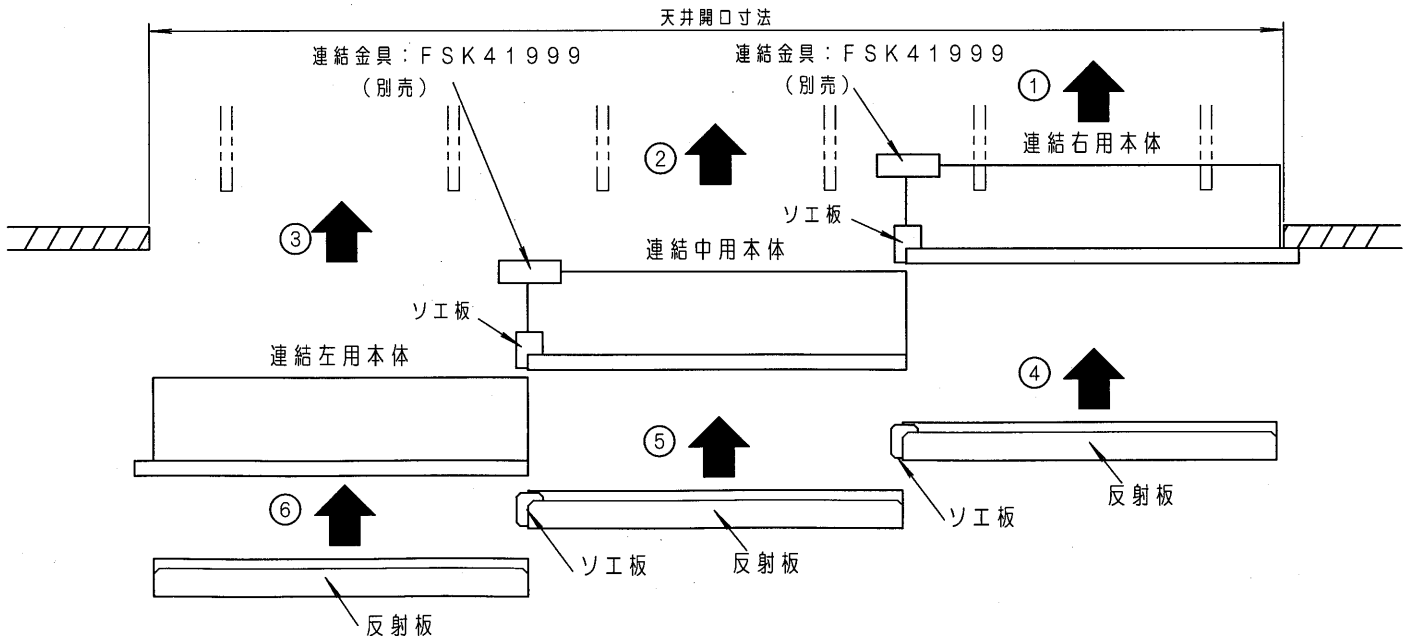
- 直射日光の当たる場所、湿気が多い場所、振動の強い場所、雨水のかかる場所、風の強い場所、腐食性ガスの発生する場所では使用しないでください。落下・感電・火災の原因となります。
- 周囲温度は、5~35℃で使用してください。指定外の周囲温度で使用すると、ちらつきや短寿命の原因となります。

施工上のご注意

・本体の取付時のご注意

連結の場合、本体・反射板の取付には順番があります。
連結右用から、順に取り付けてください。
順番を間違いますと器具の破損の原因となりますのでご注意ください。

- (※1) ソ工板は連結中用本体および反射板、連結右用本体および反射板に固定されています。
- (※2) 連結金具はFSK41999(別売)をご使用ください。



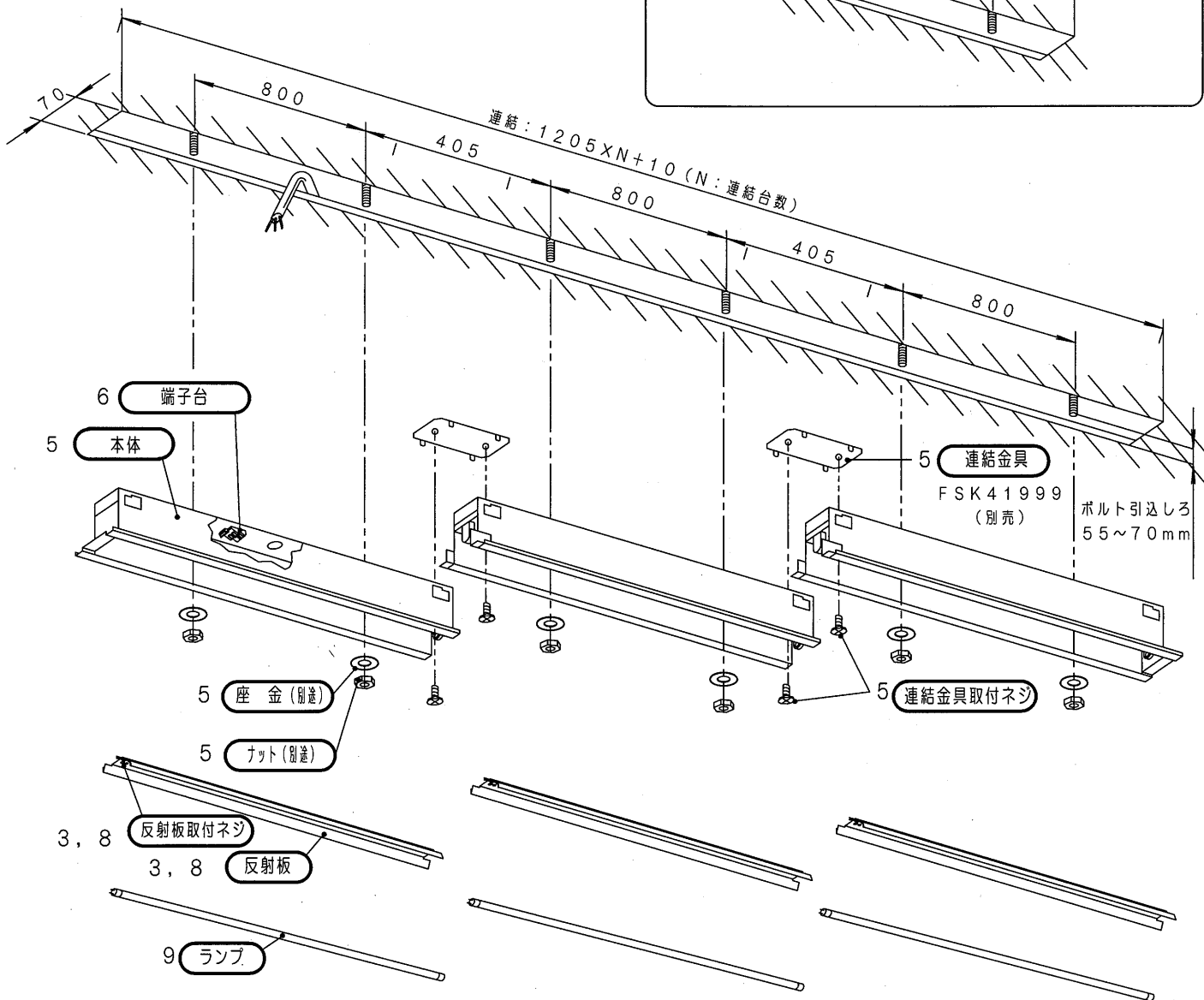
各部のなまえと取付方法



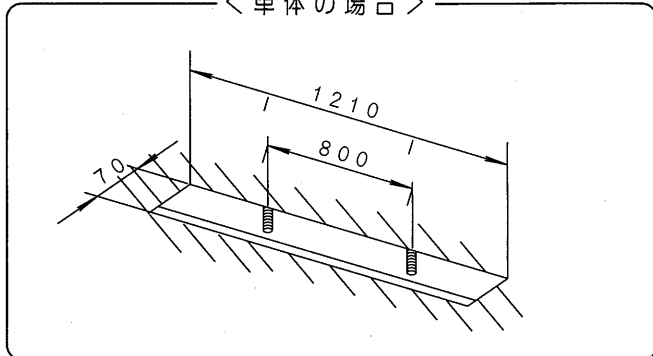
警告

施工は、施工説明書にしたがい確実に行う。
 施工に不備があると落下・感電・火災の原因となります。

< 連結の場合 >



< 単体の場合 >



1 取付前の確認

- ・器具質量（一台当り2.9kg：FSA61060Aの場合）に十分に耐えるよう、ボルト取付部の強度を確保する。
 取付ボルトは、W3/8又はM10を使用する。
- ・ボルトは極端な斜め出しにならないこと。
 不備があると器具落下の原因となります。

2 埋込穴の開口

- ・埋込穴、取付ボルトを図の様に用意しておく。

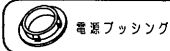
3 反射板の取外し

- ・反射板取付ネジ（2ヶ所）を外し、反射板を外す。

各部のなまえと取付方法（続き）

5 本体の取付

- ・電源線、アース線を本体の電源穴から引き込んでおく。
- ・電源プッシングがついていない電源穴を使用する場合は必ず電源プッシングを付替えてください。
- ・内部配線を傷つけないように取付ける。
- ・本体を取付ボルトに確実に取付ける。（推奨トルク：0.8 N・m）
（締め過ぎると器具・天井材が変形・破損する場合があります。）



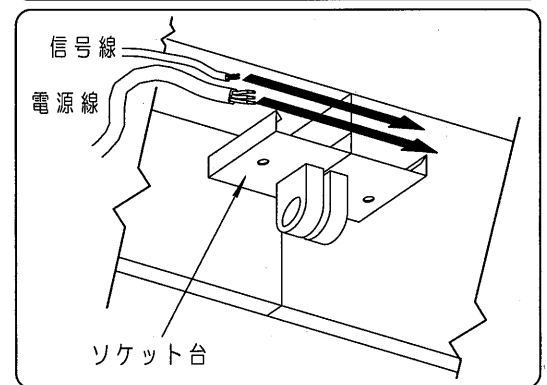
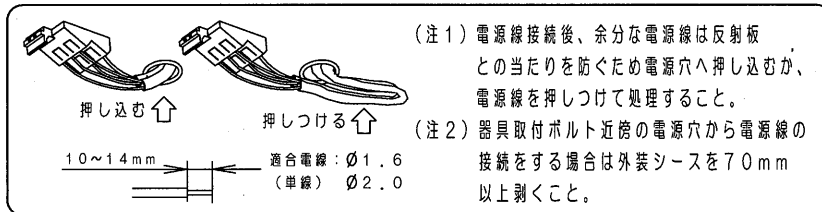
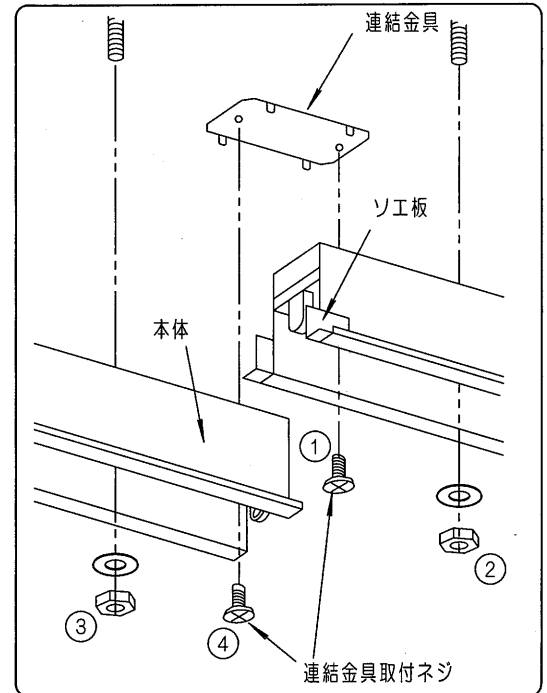
< 連結取付けの場合 >

- ・1ページの「取付ける前に」を必ずお読み下さい。
- ・連結金具（FSK41999：別売）を右図のように取付ける。
- ・取付け後の隙間を防止するために、本体同士を寄せ合いながら取付ける。（推奨トルク：0.8 N・m）
不備があると器具落下・感電の原因となります。

6 電源線・アース線の接続

- ・電源線、アース線を確実に差し込む。
- ・D種（第3種）接地工事が必要。
- ・端子台の容量は、20Aです。（送り機能付）
- ・電源線の送り配線はソケット台背面のスペースを通す。
（推奨電源線長さ：1300±30mm）

接続が不完全な場合や容量オーバーの場合火災の原因となります。



7 信号線の接続（WX方式の場合）

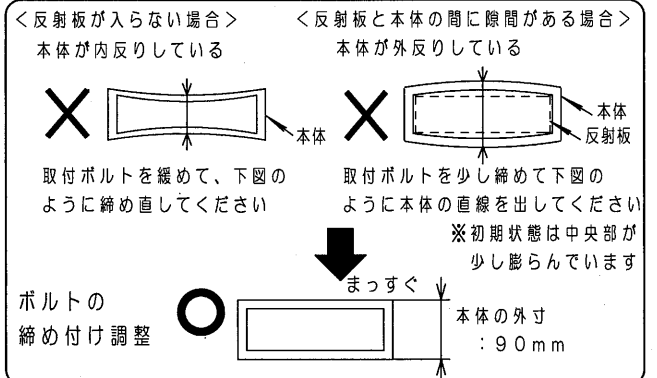
- ・別紙補助説明書をご覧ください。
- ・信号線の送り配線はソケット台背面のスペースを通す。

8 反射板の取付（右図参照）

- ・反射板取付ネジで反射板を確実に取付ける。
取付が不完全な場合、反射板落下の原因となります。

9 ランプを確実に取付ける

- ・ランプをソケットにセットしてから90°回転させる。
取付が不完全な場合、ランプ落下の原因となります。



取扱説明

お客様へ、この説明書は必ず保管ください。

・ご使用前にこの取扱説明書を必ずお読みのうえ、正しくお使いください。

安全に関するご注意



警告

- 器具を改造しない。落下・感電・火災の原因となります。
- 万一、煙が出たり、変な臭いがするなどの異常が発生した場合、すぐに電源を切り、工事に修理を依頼する。そのままで使用すると、感電・火災の原因となります。



注意

- ランプ交換やお手入れの際は、必ず電源を切ってください。感電の原因となります。
- アルカリ系洗剤は使用しないでください。強度低下による破損の原因となります。
- 照明器具には寿命があります。設置して10年※経つと、外観に異常がなくても内部の劣化は進行しています。点検・交換してください。 ※使用条件は周囲温度30℃、1日10時間点灯です。
- 1年に1回は「安全チェックシート」に基づき自主点検してください。3年に1回は工事店等の専門家による点検をお受けください。(チェックシート番号: CLX2021BA) 点検せずに長時間使い続けるとまれに落下・感電・火災に至る場合があります。

使用上のご注意

- ・この器具は自動初期照度補正機能付照明器具です。定格出力の約73%の光束を保つように設計されています。
- ・電源投入から数秒後に調光状態(初期照度補正状態)となります。始動時の数秒間は明るさが異なりますが異常ではありません。
- ・2灯用器具の場合、1本のみ交換では適正な明るさが得られません。
- ・ランプや安定器のパラツキ、経年変化等により輝度差、色ムラが若干目立つことがあります。異常ではありません。
- ・ランプや器具の汚れについては補正しませんので、定期的な清掃をおすすめします。

累積点灯時間のリセットについて

この器具は累積点灯時間を記憶しながら、点灯時間に応じた光束減退特性に基づいて、照度補正を行っています。従って、新しいランプに交換される際、累積点灯時間をリセットする(累積点灯時間の記憶値をゼロにする)必要があります。

ランプ寿命となった場合(自動リセットについて)

この器具には、ランプ寿命を判断する機能が付いていますので、新しいランプへの交換と同時に自動的に累積点灯時間をリセットします。後述の手動リセットは不要です。

ランプ破損等、寿命以外で交換する場合(手動リセットについて)

<器具1台のみリセットする場合>

- 1) 電源OFF、古いランプを取出し
- 2) ランプ取出し状態で、次の動作を3回繰り返し

電源ON(1秒間)⇒OFF(1秒間)

- 3) 新しいランプを取付け、電源ON

<同一電源回路の器具と一斉にリセットする場合>

- 1) 電源OFF、全ての器具を新しいランプへ交換
- 2) ランプ装着状態で、次の動作を6回繰り返し

電源ON(1秒間)⇒OFF(1秒間)

- 3) 電源ON

手動によるリセット操作が正しく行われていれば、ランプ取り付け後の電源ON10秒後に調光開始します。

注) <同一電源回路の器具と一斉にリセットする場合>の方法は、2008年4月以降に製造された商品に追加された機能です。

- ・停電等による電源遮断時も累積点灯時間は保持されますので、自動初期照度補正機能は電源再投入後も正しく動作します。
- ・周囲温度が約5℃～約10℃で使用される場合、始動時に移動縞が発生することがございますが、数秒～数十秒で解消します。
- ・SWF方式の場合、調光機器などとの組合せはできません。・周囲温度が高い場合・点灯時間が長い場合などは寿命が短くなります。
- ・ラジオ、テレビや赤外線リモコン方式の機器は照明器具から離してご使用ください。雑音が入ったり、正常に動作しない場合があります。
- ・同時通訳機等の誘導無線をご使用になられる場合、雑音が入る場合があります。事前に確認し、対策を講じてください。
- ・照明器具2台以下で、ほたるスイッチと合わせて使用する場合、手動リセットが動作しない場合がありますので、スイッチは2箇所までとしてください。

保証について

- ・保証について・・・この商品の保証期間は1年間です。但し、安定器は3年間です。ランプなどの消耗品は除きます。詳細は弊社カタログをご参照ください。
- ・保証書について・・・保証書が必要な場合は、弊社代理店または弊社営業所へお申し出ください。
- ・補修用性能部品・・・弊社はこの照明器具の補修用性能部品(電気部品)を製造打ち切り後、6年間保有しています。補修用性能部品には、同等機能を有する代替品を含みます。

お手入れ・ランプ交換

- ・器具の清掃について・・・水または中性洗剤を用いて、汚れた部分を軽く拭き取ってください。シンナー、ベンジン、アルカリ系洗剤で拭かないでください。変色・変質、強度低下による破損の原因となります。
- ・ランプ交換について・・・本体表示にしたがって、下記の指定された部品を使用してください。(パナソニック製蛍光灯ランプをご使用ください)

交換部品

G-Hf 蛍光灯ランプ FHF63

1. 使用済みランプを取りはずす。
2. 新しいランプをソケットに差込む。
3. ランプを90°回転させる。



注意

- 感電のおそれあり
ランプ交換時は、必ず電源を切ってください
- ランプ破損の恐れあり
ランプはガラス製です。取扱に注意してください。

パナソニック株式会社 ライティング機器ビジネスユニット

〒571-8686 大阪府門真市門真1048

お問い合わせ先 パナソニックお客様ご相談センター 0120-878-365 (フリーダイヤル) 0120-878-236 (FAX)

MN0407-101115