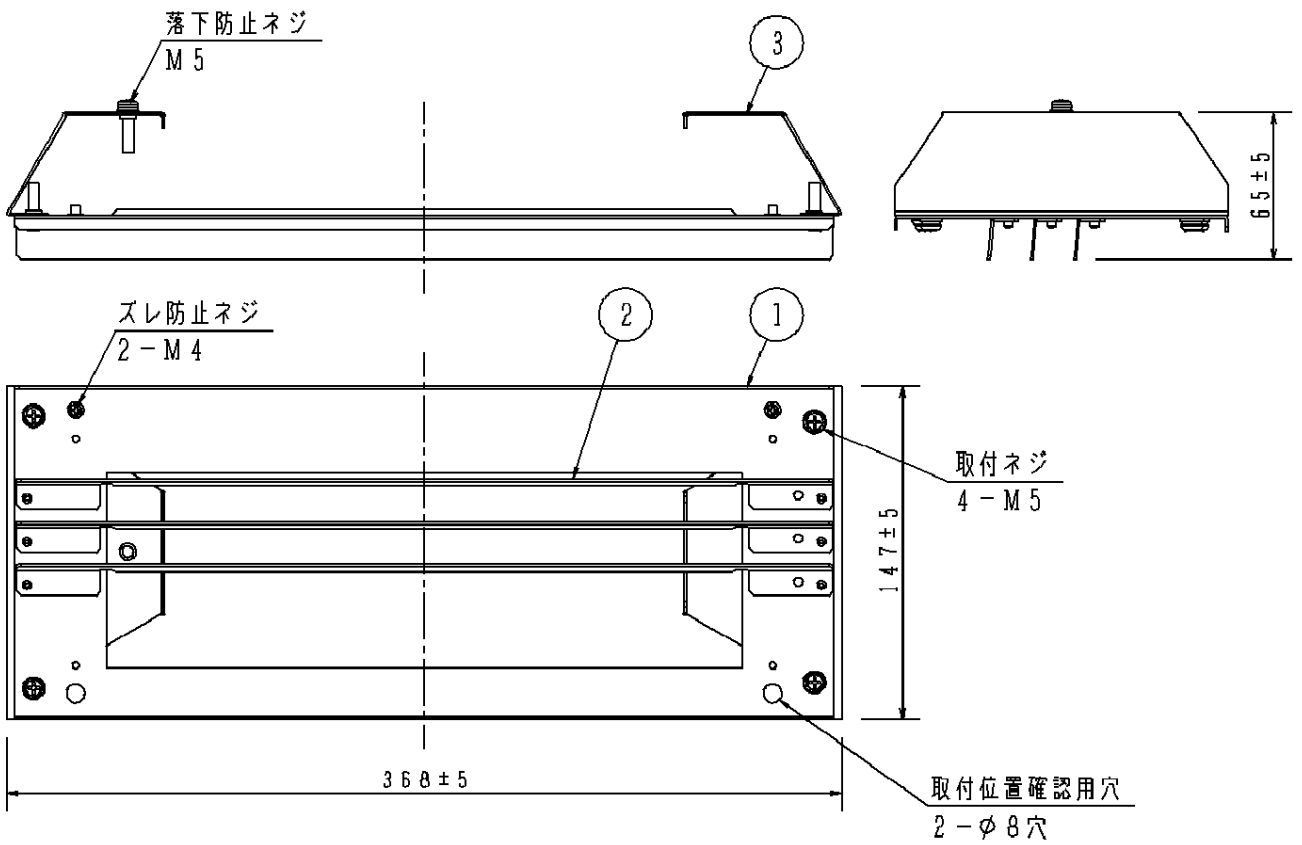


⚠ 注意：商品には寿命があります。詳細はCLX2021YAをご参照ください。



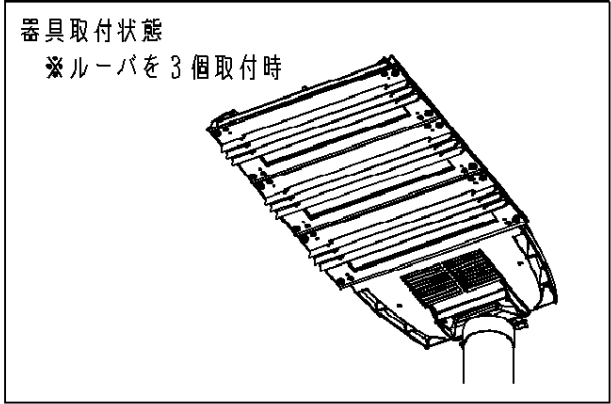
⚠ 安全に関するご注意

- 適合灯具と組合わせて使用してください。適合外の灯具と組み合わせて使用すると落下、火災の原因となります。

- [使用上のご注意]
- このルーバは、後方カットルーバです。
 - ルーバは、適合灯具に確実に取付けてください。
 - ルーバを取り付けると路面照射範囲が狭くなります。あらかじめご了承ください。
 - ルーバの取付個数によって遮光効果が異なります。

適合灯具

NNY27420K	NNY27421K
NNY27440	NNY27441
(取付可能個数1~3個)	
NNY27422K	NNY27423K
NNY27424K	NNY27425K
NNY27426K	NNY27427K
NNY27442	NNY27443
NNY27444	NNY27445
(取付可能個数1~2個)	
NNY27428K	NNY27429K
NNY27430	NNY27431
(取付可能個数1個)	



グレイ マンセルN7	5				品番 (LED道路灯ルーバ) 前方カットルーバ NNY28481
ブラック マンセルN1	4				
器具質量	0.81kg	3	取付金具	鋼板 (t1.2) Zn-A1系合金メッキ	グレイ (全覆) アクリル塗装
特記事項		2	ルーバ	鋼板 (t1.2) Zn-A1系合金メッキ	ブラック3分ツヤ有り アクリル塗装
		1	本体	鋼板 (t1.2) Zn-A1系合金メッキ	ブラック3分ツヤ有り アクリル塗装
		部番	部品名	材質・素材厚	備考
パナソニック株式会社					