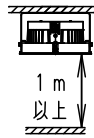
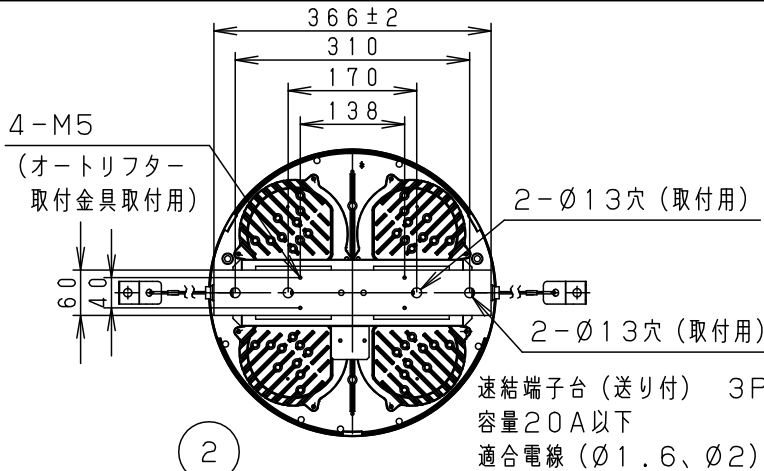
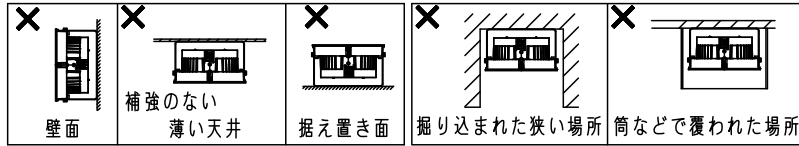


安全に関するご注意

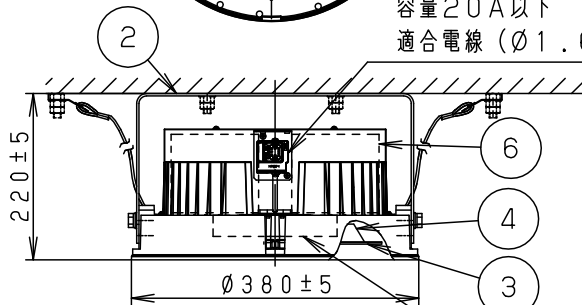
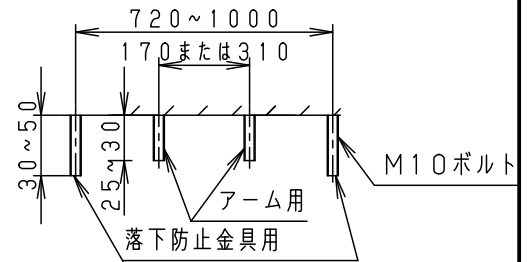
- 一般屋内用器具です。直接雨・風の当たる場所や湿気のある場所、振動や衝撃の多い場所、粉じんや腐食性ガスの発生する場所等では使用しないでください。絶縁不良による感電、落下の原因となります。
- 器具直下は高温になりますので、照射面との距離は1m以上離してください。火災の原因となります。
- この器具は天井面取付器具です。壁面横向き取付・補強のない天井面への取付据え置き取付はしないでください。落下・感電・火災の原因となります。
- 器具の取付周囲温度が-20~40℃でご使用ください。一時的に45℃まで上昇する場所でも使用は可能ですが、継続使用されますと部品劣化による短寿命や光束低下の原因となりますので、ご遠慮ください。45℃以上では使用できませんのでご了承ください。
- 掘り込まれた狭い場所、筒で覆われた場所には取付けしないでください。高温による短寿命の原因となります。



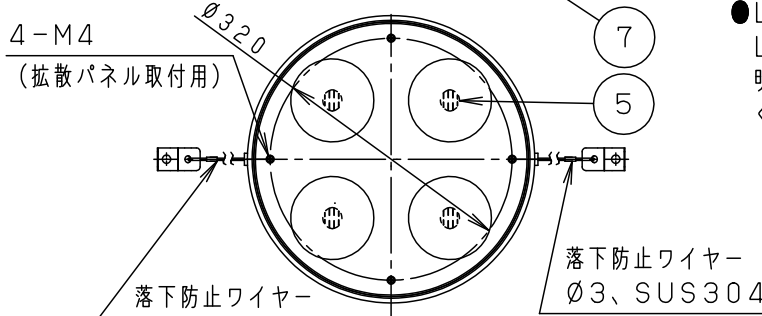
適合オプション品番	
オートリフター 取付金具	NNY28447
一点吊り用金具	NNY28448
下面ガード	YK06414Z
側面ガード	NNY28445
拡散パネル付 下面ガード	NNY28441



取付ボルト設置図



0°~30°までの傾斜天井に取付可能です。



〔使用上のご注意〕

- LEDにはバラツキがあるため、LEDユニット内のLEDの個々及び同一品番・シリーズ品番で発光色、明るさが異なる場合があります。あらかじめご了承ください。

定格

定格電圧	AC100V	AC200V	AC242V
入力電流	1.4A	0.7A	0.6A
消費電力	131W	130W	130W
周波数	50Hz/60Hz共用		

光源寿命	60,000h
器具光束	13,500lm

クールホワイト マンセル 10Y9/0.5

LED 昼白色

器具質量 9kg

特記事項

本図面は2枚1組です。

7	制御ユニット	1個
6	電源ユニット	4個
5	LEDユニット	4個
4	反射板	アルミ板 (t1.0) 高反射白色粉体塗装
3	パネル	アクリル (t2.0) 透明
2	アーム	鋼板 (t3.2) 中和めっき
1	本体	アルミダイカスト クールホワイト ポリエステル粉体塗装
部番	部品名	材質・素材厚 備考

品番 (高天井用照明)  
屋内用  
広角  
NNY20526LF9

**生産終了品**  
本器具は製造できません

パナソニック株式会社

〔使用上のご注意〕

- 電源線はφ1.6、φ2.0（単線）をご使用ください。
- オートリフターと組合せて使用される場合は、10型をご使用ください。
- 直付けされる場合、指定サイズの取付ボルトを使用し、緩みのないようナットで確実に固定してください。
- 取付ボルトの取付面からの出ししろは、アーム取付用は25～30mm  
落下防止ワイヤー取付用は30～50mmにしてください。

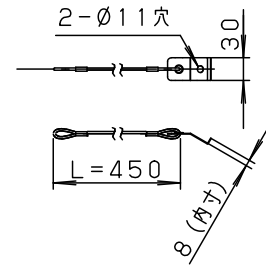
〔落下防止ワイヤーの取付〕

落下防止ワイヤーは2本とも確実に取り付けてください。

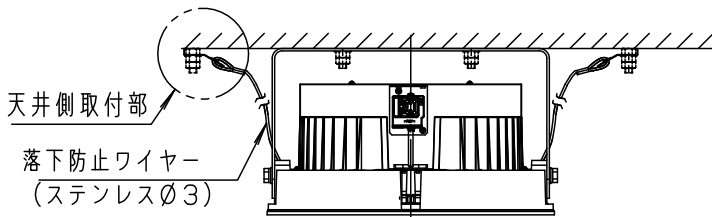
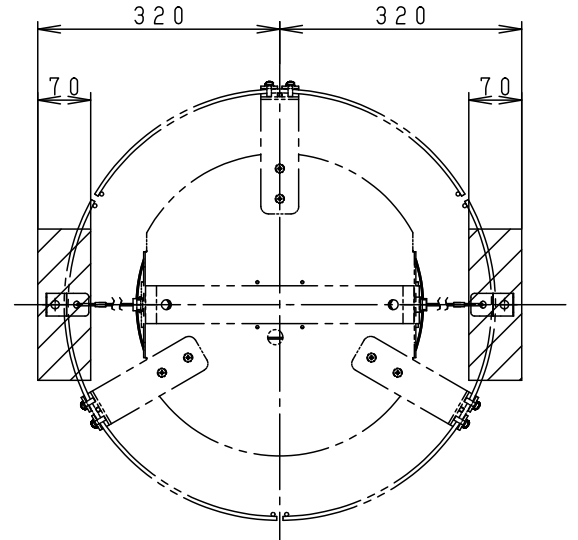
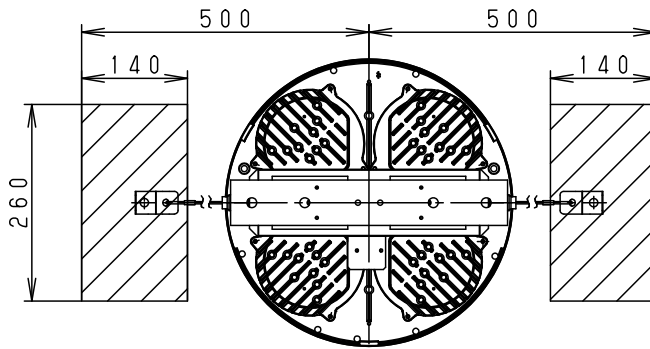
落下防止ワイヤー取付位置

図示の範囲内で取付ボルトを取り付けてください。

落下防止ワイヤー（ステンレスφ3）2本

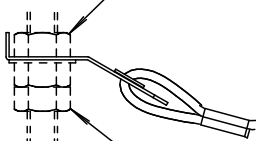


側面ガード（NNY28445）と組み合わせる場合



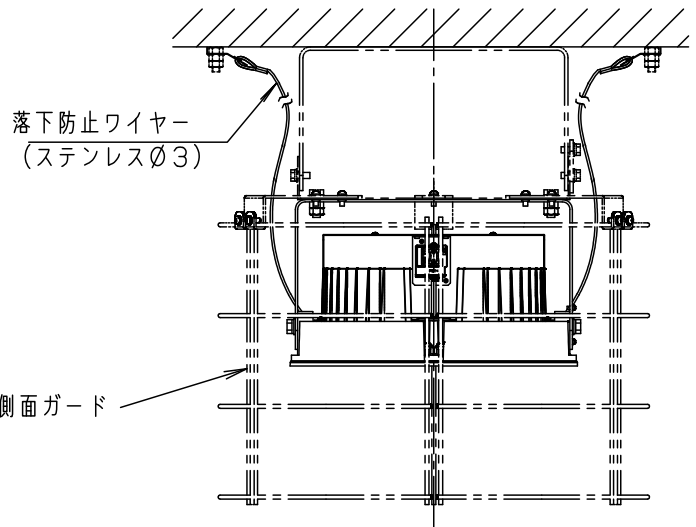
天井側取付部

位置決めナット2個（別途）を使用して取付位置を調整してください。



M10ボルト  
座金・ダブルナットで取付けてください

ワイヤー取付位置は、照明器具取付面と同じ又は上の面になるように取付けてください。



特記事項

本図面は2枚1組です。

5					品番（高天井用照明）
4					屋内用
3					NNY20526LF9
					（施工説明書）
2					<b>生産終了品</b> 本器具は製造できません
1					
部番	部品名	材質・素材厚	備考	パナソニック株式会社	