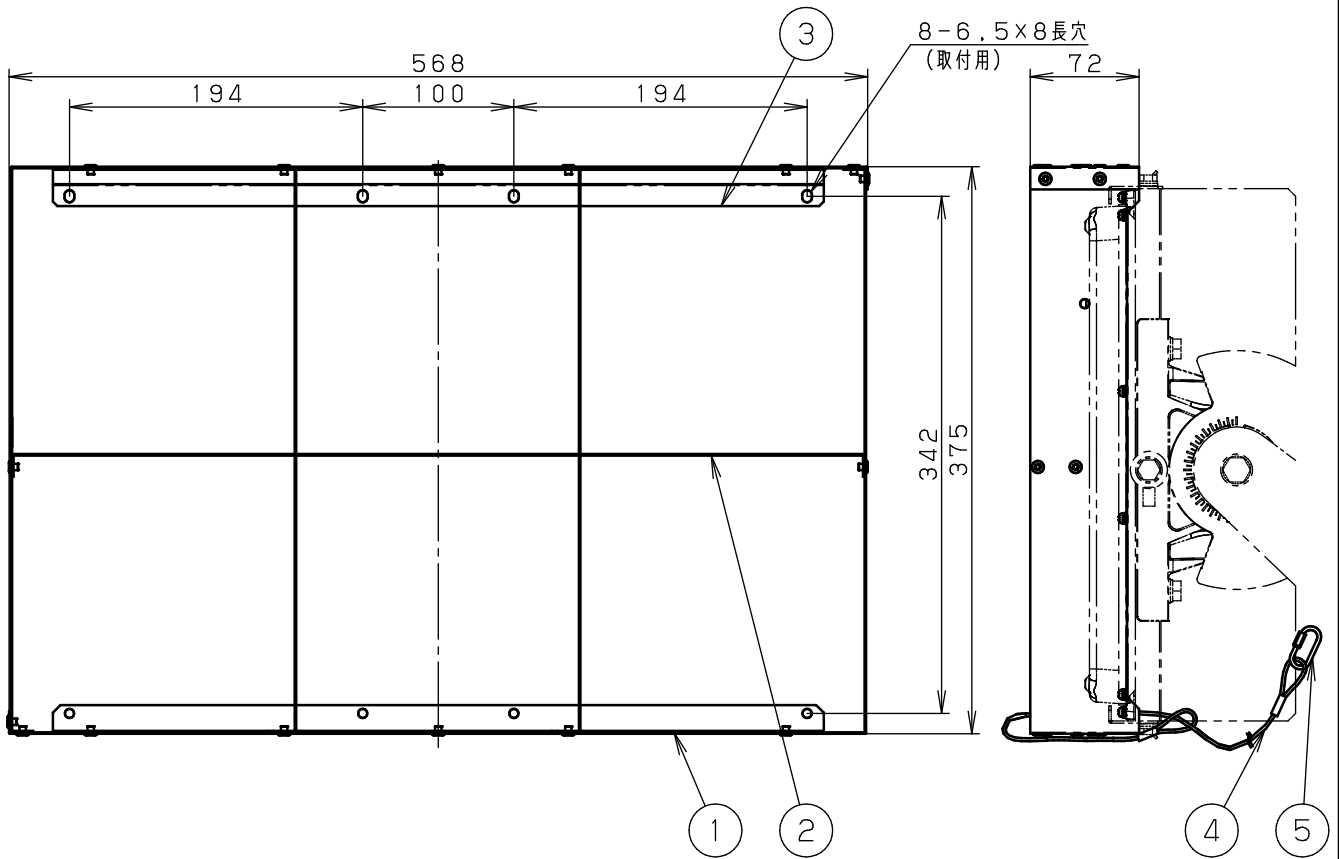
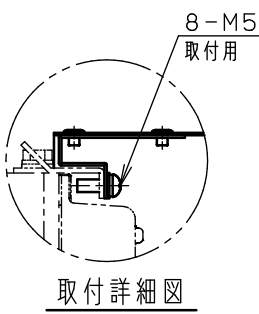


⚠ 注意：商品には寿命があります。詳細はCLX2021JAをご参照ください。



適合器具
NND27230
NND27430
NND27630



⚠ 安全に関するご注意

- 器具との組み合わせで枯葉や枯れ枝が前面パネルに舞い落ちたり、草や木で覆われるような場所では使用しないでください。火災の原因となります。
- 落下防止ワイヤーは必ず取り付けてください。落下の原因となります。

<使用上のご注意>

- このフードは重耐塩害仕様です。
- 必ず落下防止ワイヤーを投光器のアームに巻き付けスクリュージョイントを確実に締め付けてください。

	5	スクリュージョイント	ステンレス (SUS304)	黒メッキ仕上	品番 (オプション)
オフブラック マンセル N1.5	4	ワイヤー	ステンレス鋼線 (φ2) (SUS304)		
器具質量	1.9kg	3	取付金具	ステンレス鋼板 (t1) (SUS304)	NND27930
特記事項	1	2	フード	ステンレス鋼板 (t0.8) (SUS304)	オフブラック ポリエステル粉体塗装
				ステンレス鋼板 (t1) (SUS304)	オフブラック ポリエステル粉体塗装
部番		部品名	材質・素材厚	備考	中川原 林
					パナソニック株式会社

