

品番 NDN(H)16600・NDN(H)16601・NDN(H)16602・NDN(H)16603・NDN(H)16604・NDN(H)16620  
 NDN(H)16623・NDN(H)16610・NDN(H)16611・NDN(H)16612・NDN(H)16613・NDN(H)16614  
 NDN(H)16670・NDN(H)16680・NDN(H)16690・NDN(H)26600・NDN(H)26601・NDN(H)26602  
 NDN(H)26603・NDN(H)26620・NDN(H)26623・NDN(H)26610・NDN(H)26611・NDN(H)26612  
 NDN(H)26613・NDN(H)26670・NDN(H)26680・NDN(H)26690

下記組合せは、公共施設用照明器具型番となります。

公共施設用照明器具型番	本体品番	LED電源ユニット品番
LRS1-850LM	NDN16680	NNK10001NLE9/LZ9
LRS1-1300LM-1	NDN16680	NNK16001NLE9/LZ9
LRS1-1700LM	NDN26680	NNK20001NLE9/LZ9

・器具の取り付けには電気工事士の資格が必要です。施工は必ず工事店に依頼してください。

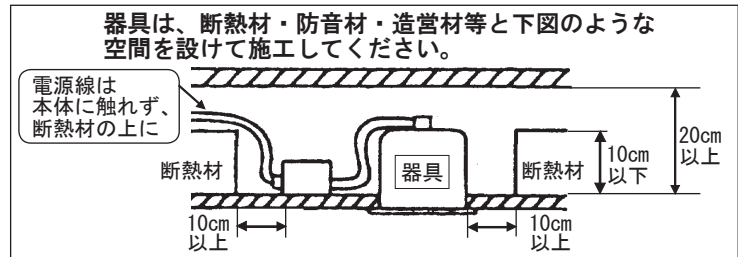
### 施工説明

工事店様へ、この説明書は保守のためお客様に必ずお渡しください。

## 安全に関するご注意

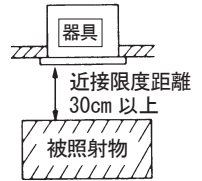
### ⚠ 危険

- 断熱材、防音材をかぶせた状態で使用しない。火災の原因となります。
- ・住宅の断熱施工天井には、使用できません。



### ⚠ 警告

- 施工は、取扱説明書にしたがい確実に施工を行う。施工に不備があると火災・感電・落下の原因となります。
- 器具の改造および構成部品(LED、コネクタなど)の交換はしない。火災・感電・落下の原因となります。
- 器具の取り付け部以外の本体外郭が、天井内の造営物やダクト、電気配線等の設備に触れないように施工する。火災の原因となります。
- 水平天井埋込専用です。壁取り付けや天井直付け及び傾斜天井には取り付けない。火災・落下の原因となります。
- 必ず適合するLED電源ユニット（別売：適合品番はLED電源ユニット仕様欄参照）を使用する。火災・破損の原因となります。
- 器具と被照射物は30cm以上（近接限度距離）離す。近接限度距離内に被照射物が近づくおそれのある場所（ドア開閉範囲の上、家具の上、クローゼット・押入れの中等）では使用しない。過熱による火災の原因となります。



### ⚠ 注意

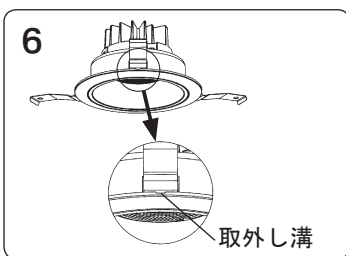
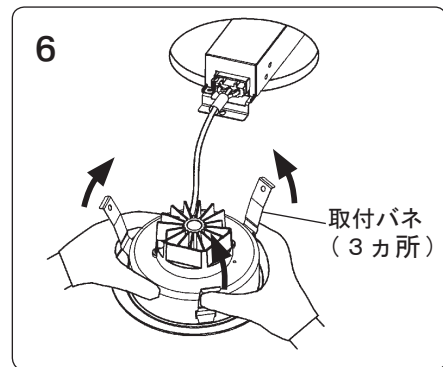
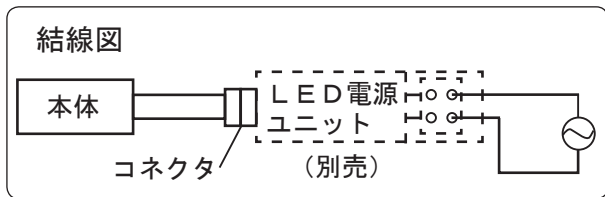
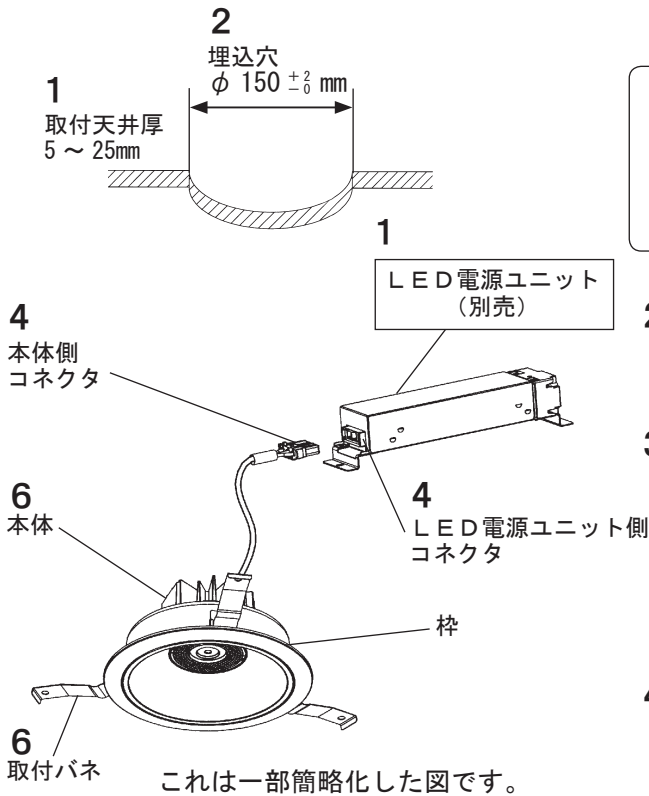
- 一般屋内用器具です。直射日光の当たる場所、水気の多い場所、湿気の多い場所、腐食性のガスの発生する場所では使用しない。火災・感電・サビの原因となります。
- 軒下、屋側通路等の雨の吹き込みを受ける場所で使用しない。火災・感電・落下・サビの原因となります。
- 周囲温度は、5℃～35℃で使用する。指定外の周囲温度で使用すると、火災または短寿命の原因となります。
- 振動のある場所では使用しない。火災・感電・落下・取付面のスキマおよび変形の原因となります。
- ロックウール等の柔らかい天井に取り付けない。天井材損傷・器具ズレの原因となります。
- 器具の取り付け取り外しは手袋など保護具を使用する。けがのおそれがあります。

### 施工上のご注意

- 通電した状態でコネクタの抜き差しをしないでください。故障の原因となります。（通電した状態でコネクタを接続すると、2次側電流をストップする安全機能が働き、差し直しても点灯しません。一旦電源を切り、再投入してください。）
- 取付面がクロス貼りの場合、接着剤が十分に乾燥してから器具を取り付けてください。サビや変色の原因となります。
- LEDにはバラツキがある為、同一商品でも商品ごとに発光色・明るさが異なる場合があります。ご了承ください。
- 照射距離が近い時や照射面によって、光ムラが気になる場合があります。ご了承ください。

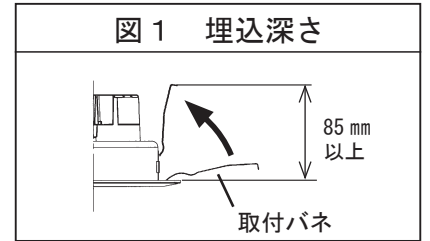
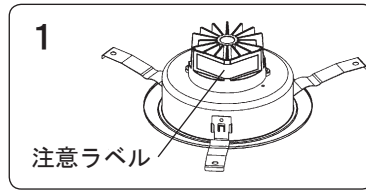
# 各部のなまえと取り付けかた

- ・ロックワール等の柔らかい天井に取り付けない。天井材破損・器具ズレの原因となります。
- ・器具の取り付け取り外しは手袋など保護具を使用する。けがのおそれがあります。



## 1. 取付前の確認をする

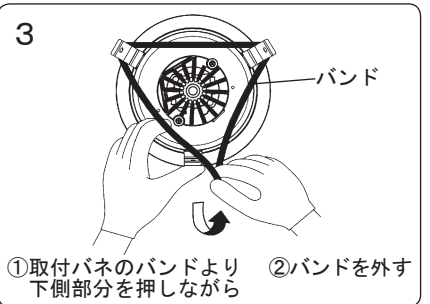
- ・器具質量約0.8kg (LED電源ユニット含む) に十分に耐えるよう取付部の強度を確保する。不備がありますと器具ズレの原因となります。
- ・施工時の埋込深さ (図1参照) を確認する。不備がありますと器具変形及び施工できない原因となります。
- ・本体の注意ラベルとLED電源ユニット品番を確認する。



## 2. 天井にφ150±0.2の埋込穴をあける

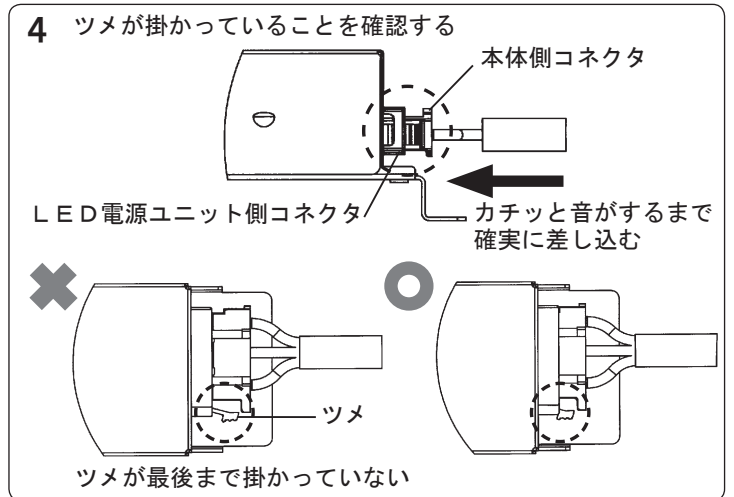
※精度良く埋込穴をあけるのにダウンライトカッターをおすすめします。

## 3. バンドを取り外す



## 4. コネクタを接続する

- ・通電する前に、LED電源ユニット側と本体側のコネクタを下図のように確実に差し込む。
- ・通電した状態でコネクタの抜き差しをしないでください。故障の原因となります。(コネクタ接続前に通電すると安全機能が働き、その後差し込んでも点灯しません。一旦電源を切り、再投入してください。)



## 5. LED電源ユニットに電源線、アース線、信号線を接続し、設置する。

- ・適合するLED電源ユニットにより異なります。詳しくはLED電源ユニットの取扱説明書を参照ください。

## 6. 本体を取り付ける

- ・取付バネ (3カ所) を矢印方向へ縮めて、埋込穴に押し込む。不備がありますと、落下の原因となります。

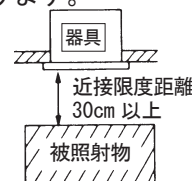
注) ・本体を取外す場合は、枠の取外し溝よりゆっくり引き下げ、取付バネ (3カ所) を押し縮めながら取り外す。不備がありますと天井材破損の原因となります。

ご使用前にこの取扱説明書を必ずお読みの上、正しくお使いください。

## 安全に関するご注意

### 警告

- 器具の改造および構成部品（LED、コネクタなど）の交換はしない。火災・感電・落下の原因となります。
- 布や紙など燃えやすいもので覆ったり、かぶせたりしない。火災の原因となります。
- 異常を感じたら速やかに電源を切り、販売店・工事に相談する。火災・感電の原因となります。
- 器具と被照射物は30cm以上（近接限度距離）離す。近接限度距離内に被照射物、可燃物等（ドア開閉範囲、家具、布、紙等）を近づけない。過熱による火災の原因となります。



### 注意

- 器具の下に温度の高くなる物（ストーブ・ガスレンジ等）や湿気を発生させる物を置かない。火災・感電の原因となります。
- LEDを直視しない。目の痛みの原因となることがあります。
- お手入れの際は必ず電源を切って行う。感電・やけどの原因となります。
- 照明器具には寿命があります。設置して10年（※1）経つと、外観に異常がなくても内部の劣化は進行しています。点検・交換してください。 ※1：使用条件は周囲温度30℃、1日10時間点灯です。
  - ・LED光源は寿命が来ても、暗くなりますが点灯し続けます。点灯できるからといって継続して使用が可能というわけではありません。
  - ・周囲温度が高い場合・点灯時間が長い場合などは寿命が短くなります。
  - ・1年に1回は「安全チェックシート」に基づき自主点検してください。
  - ・3年に1回は工事店等の専門家による点検をお受けください。点検せずに長期間使い続けるとまれに火災・感電・落下などに至る場合があります。

- LED照明器具の光源寿命（※2）は、40,000時間です。（照明器具の寿命とは、異なります。） ※2：光源の寿命は、点灯しなくなるまでの総点灯時間または、全光束が点灯初期の85%に下がるまでの総点灯時間のいずれか短い時間を推定したものです。

## 使用上のご注意

- LEDには光のバラツキがある為、同一品番でも商品ごとに発光色、明るさが異なる場合があります。
- LEDは交換できません。
- レンズ部に向けて殺虫剤を吹きかけないでください。レンズの汚れ・破損の原因となります。
- シンナー・ベンジン・アルカリ系洗剤で拭かないでください。変色・変質・強度低下による破損の原因となります。
- ラジオ、テレビや赤外線リモコン方式の機器は照明器具から離してご使用ください。雑音が入ったり正常に動作しない場合があります。
- 調光器と組み合わせて使用した場合、下記のような状態がありますが、異常ではありません。
  - ・同一器具またはシリーズ器具で点灯及び消灯時のフェードのしかたに違いが出る場合があります。
  - ・電源電圧変動などの影響により瞬間的に明るくなったり暗くなったりすることがあります。
- ライトマネージャーFx、ライトマネージャーFx+調光インターフェース、ライトマネージャーS+連続調光インバータ照明器具用ブースタ、ライトマネージャーL+調光ボックスと組み合わせて使用した場合、下記のような状態がありますが、異常ではありません。
  - ・ブレーカー等で消灯し点灯を行うと、一旦100%点灯してから設定の調光状態になります。
  - ・フェード時間を3秒より短い時間に設定しても、点灯消灯時に約3秒のフェードがかかります。

## 保証について

- 保証について
  - この商品の保証期間は1年間です。
  - 消耗品は除きます。詳細は弊社カタログをご参照ください。
- 保証書について
  - 保証書が必要な場合は、弊社代理店または弊社営業所へお申し出ください。

# お手入れ

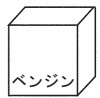
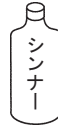


## 注意

必ず電源を切って行ってください。  
感電・やけどの原因となります。

<器具の清掃について>

・水または中性洗剤を用いて、汚れた部分を軽く拭き取ってください。  
シンナー・ベンジン・アルカリ系洗剤で拭かないでください。  
変色・変質・強度低下による破損の原因となります。



## ■本体仕様

省エネタイプ (100・150形兼用)		
本体品番	光色	配光
NDN(H)16670	昼白色	広角タイプ
NDN(H)16690		
NDN(H)16680		拡散タイプ

省エネタイプ (200・250形兼用)		
本体品番	光色	配光
NDN(H)26670	昼白色	広角タイプ
NDN(H)26690		
NDN(H)26680		拡散タイプ

一般光色タイプ (100・150形兼用)		
本体品番	光色	配光
NDN(H)16600	昼白色	広角タイプ
NDN(H)16620		
NDN(H)16601		
NDN(H)16602	温白色	
NDN(H)16603	電球色	
NDN(H)16604		
NDN(H)16623		
NDN(H)16610	昼白色	拡散タイプ
NDN(H)16611	白色	
NDN(H)16612	温白色	
NDN(H)16613	電球色	
NDN(H)16614		

一般光色タイプ (200・250形兼用)		
本体品番	光色	配光
NDN(H)26600	昼白色	広角タイプ
NDN(H)26620		
NDN(H)26601		
NDN(H)26602	温白色	
NDN(H)26603	電球色	
NDN(H)26623		
NDN(H)26610	昼白色	拡散タイプ
NDN(H)26611	白色	
NDN(H)26612	温白色	
NDN(H)26613	電球色	

## ■LED電源ユニット仕様

LED電源ユニット品番	組み合わせ仕様	定格電圧	周波数	消費電力	入力電流
NNK10001SLE9 NNK10001SLZ9	100形 省エネタイプ	AC100V	50/60Hz	6.1W	0.070A
		AC200V			0.038A
		AC242V			0.036A
NNK10001NLE9 NNK10001NLZ9	100形一般光色タイプ	AC100V		7.9W	0.083A
		AC200V			0.046A
		AC242V			0.042A
NNK16001SLE9 NNK16001SLZ9	150形 省エネタイプ	AC100V		9.9W	0.102A
		AC200V			0.058A
		AC242V			0.048A
NNK16001NLE9 NNK16001NLZ9	150形一般光色タイプ	AC100V		13.3W	0.136A
		AC200V			0.073A
		AC242V			0.064A
NNK20001SLE9 NNK20001SLZ9	200形 省エネタイプ	AC100V	12.9W	0.132A	
		AC200V		0.072A	
		AC242V		0.062A	
NNK20001NLE9 NNK20001NLZ9	200形一般光色タイプ	AC100V	16.4W	0.167A	
		AC200V		0.087A	
		AC242V		0.075A	
NNK25001SLE9 NNK25001SLZ9	250形 省エネタイプ	AC100V	16.4W	0.167A	
		AC200V		0.087A	
		AC242V		0.075A	
NNK25001NLE9 NNK25001NLZ9	250形一般光色タイプ	AC100V	20.6W	0.208A	
		AC200V		0.107A	
		AC242V		0.092A	