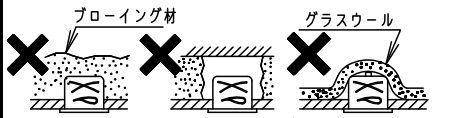


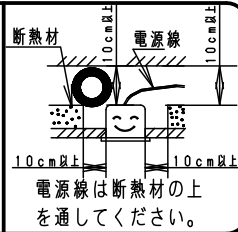
⚠ 注意：商品には寿命があります。詳細はCLX2021BAをご参照ください。

**安全に関するご注意**

**断熱・遮音施工不可**



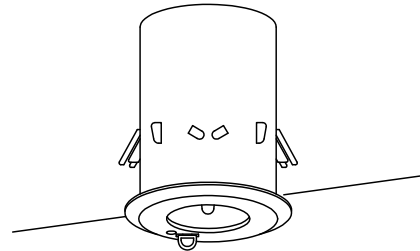
**フローイング施工不可**      **グラスウール施工不可**  
\*器具の異常や火災の原因となります。



- 断熱材、防音材をかぶせて使用しないでください。火災の原因となります。
- 一般屋内用器具です。屋外や、水気・湿気のある所では使えません。絶縁不良による感電の原因となります。
- 天井埋込専用です。傾斜天井、補強のない天井には取付けないでください。落下・火災の原因になります。

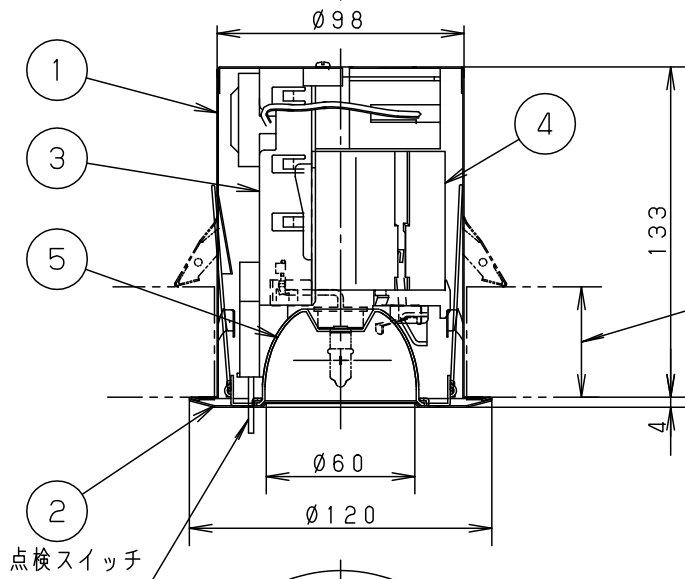
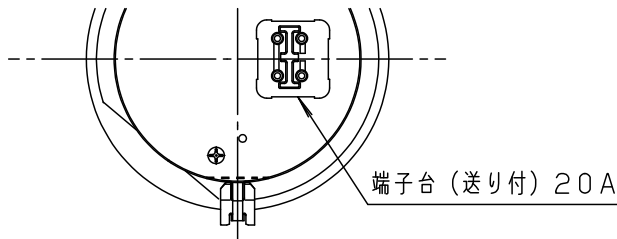
建築基準法型  
非常用照明器具

評定番号  
LALH-02



建設省告示第1830号に定める事項

電球の種類	ソケットの材質	照明器具内の電線の種類	非常用電源
白熱灯	ポリフェニレン サルファイド樹脂	けい素ゴム絶縁電線	電源内蔵型

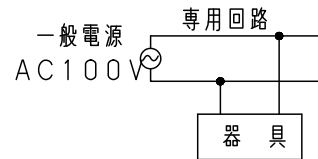


点検スイッチ

充電モニター (緑)

(使用上のご注意)

- 専用回路の途中にはスイッチを設けしないでください。
- 結線図



取付金具は、3~45mmの天井に取付可能です。

ロックウール等、やわらかい天井に取付ける場合は天井上面と取付金具との間に補強材を入れてください。(取付金具が天井にくい込み、枠と天井の間にスキマができることがあります。)

\*この器具は環境配慮型照明器具です。蓄電池はニッケル水素蓄電池、器具内電線にはエコ電線、本体などの構成部品はクロムフリー鋼板を採用しています。

K1-IRS4-JE13

埋込穴寸法 Ø100

入力電流	27mA
充電電流	108mA
光束比	76%

適合ランプ	非常灯用ハロゲン電球 JE3.6V13W	5	反射板	アルミ板 (t1.2)	銀色鏡面仕上	品番 電池内蔵型モニター付 LB91630
W・数	常時：消灯・非常時：13×1	4	蓄電池	3.6V 3000mAh	FK796KJ	
器具質量	0.9Kg	3	非常灯ブロック			生産終了品 本器具は製造できません
特記事項		2	枠	TM材 (t0.6) (塗装亜鉛鋼板)	オフホワイトツヤ消し仕上	
		1	本体	TM材 (t0.5) (塗装亜鉛鋼板)	内面：ホワイトツヤ消し仕上 外面：グレーツヤ消し仕上	
部番	部品名	材質・素材厚	備考	パナソニック株式会社		