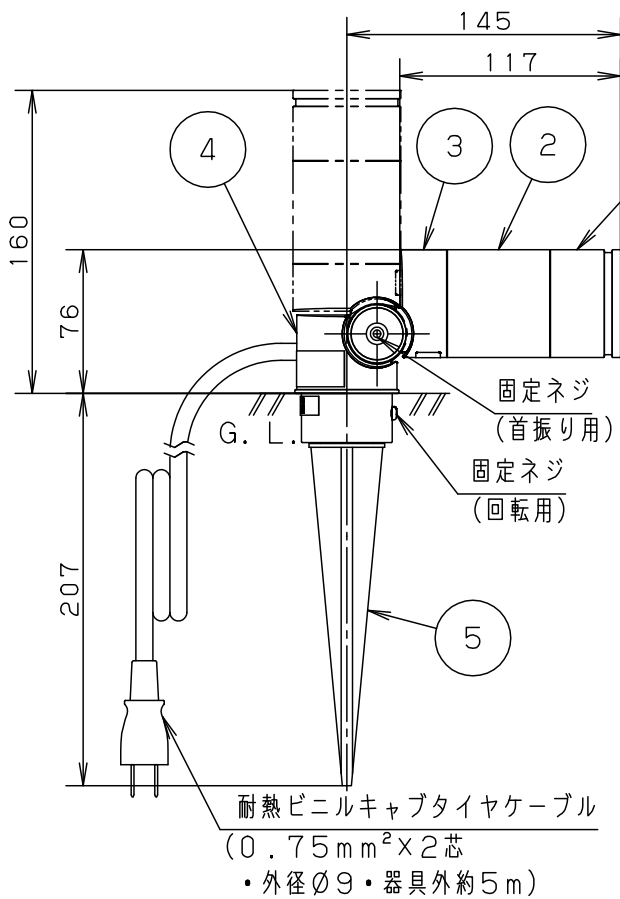
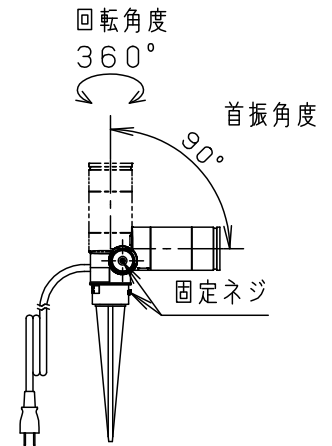


⚠ 注意：商品には寿命があります。詳細はCLX2021AAをご参照ください。



照射範囲

・照射角度は固定ネジをゆるめて変えてください。



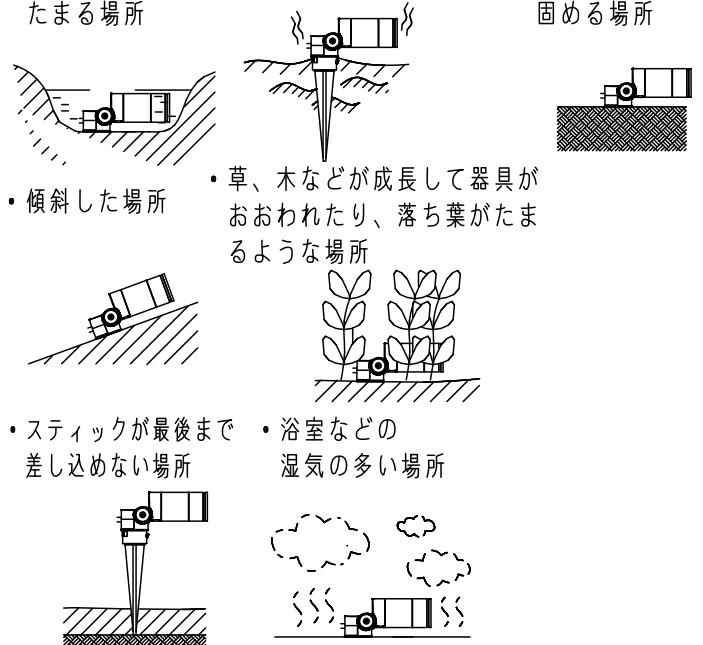
- ・電源ユニット内蔵型
- ・照射方向可動型
- ・二重絶縁型
- ・密閉型

<使用上のご注意>

- ・ほたるスイッチと接続する場合は器具1台につき、スイッチ3個までで、ご使用ください。(4個以上のほたるスイッチと接続すると、スイッチを切にしても器具が消灯しないことがあります。)
- ・器具に直射日光が当たる状態で点灯させないでください。温度上昇によるランプの短寿命や一時的な明るさ低下、不点灯の原因となります。
- ・LEDにはバラツキがあるため、同一品番商品でも商品ごとに発光色・明るさが異なる場合があります。
- ・海岸隣接地帯では、塩害により短期間で錆が発生するおそれがあります。

⚠ 安全に関するご注意

- ・防雨型器具です。
- ・調光器と組み合わせて使用しないでください。火災の原因となります。
- ・次のような場所では使用しないでください。火災・感電の原因となります。
- ・くぼ地等の水のたまる場所
- ・土壌のやわらかな場所
- ・コンクリートで固める場所



		6	ガラスパネル	ガラス	透明	
LED	電球色 明るさ：60型電球相当	5	スティック	ASA樹脂	オフブラック	品番 防雨型 LGW40091LE1
		4	アーム	アルミダイカスト	シルバーメタリック レーザーサテンアクリル塗装	
器具質量	1.2kg	3	下本体	アルミダイカスト	シルバーメタリック レーザーサテンアクリル塗装	
特記事項		2	本体	アルミダイカスト	前面：シルバーメタリックレーザーサテンアクリル塗装 側面：ホワイトアクリル塗装	菌 田
		1	枠	アルミダイカスト	シルバーメタリック レーザーサテンアクリル塗装	
部番	部品名		材質・素材厚		備考	パナソニック株式会社

