

⚠ 注意：商品には寿命があります。詳細はCLX2021HAをご参照ください。

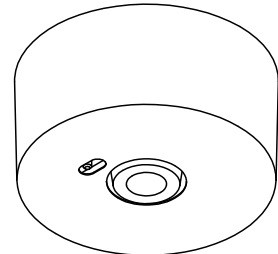
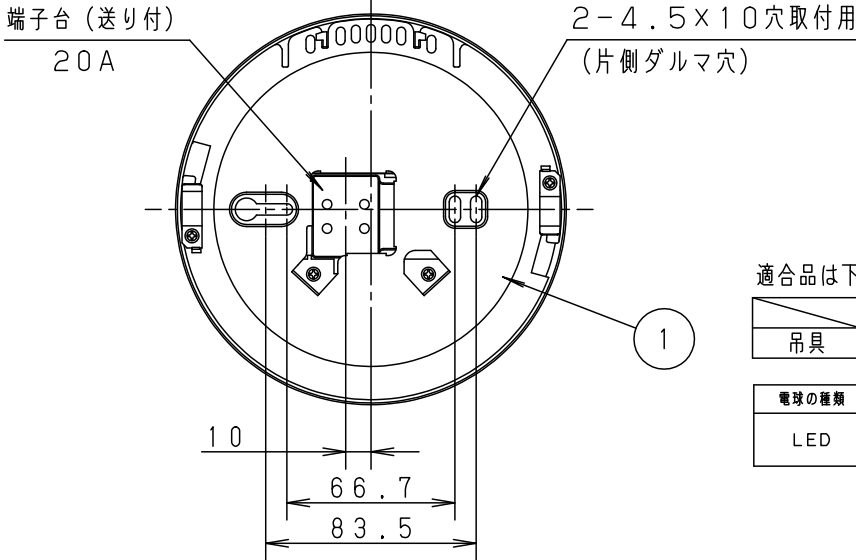
**安全に関するご注意**

- 一般屋内用器具です。  
屋外や水気、湿気のある所では使えません。  
絶縁不良による感電の原因となります。
- 天井取付専用器具です。  
壁面・傾斜天井取付はできません。  
指定外取付けは、落下・火災の原因となります。

建築基準法型  
非常用照明器具

評定番号：D-LALH-04

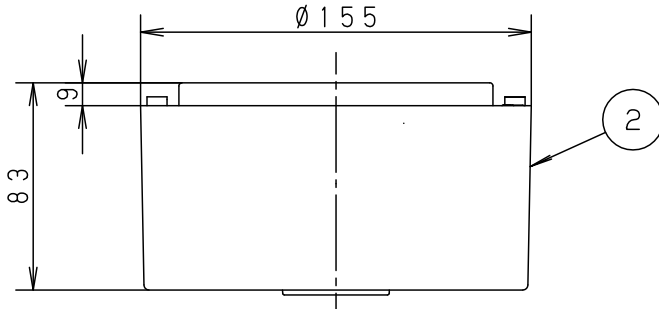
国土交通省大臣認定番号：LAE-0006



適合品は下記の承認図をご覧ください。

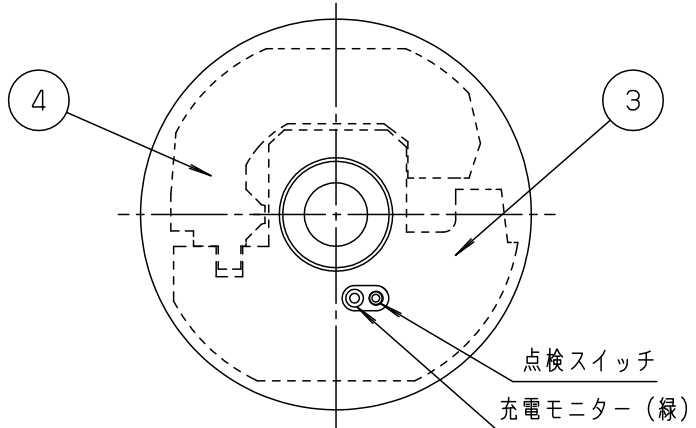
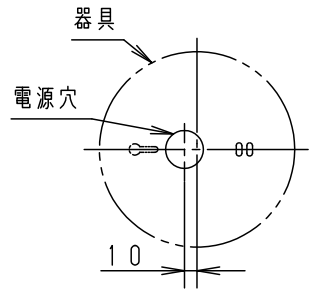
吊具	適合品番 LK93000
----	-----------------

電球の種類	ソケットの材質	照明器具内の電線の種類	非常用電源
LED	なし	架橋ポリエチレン絶縁電線	電源内蔵型

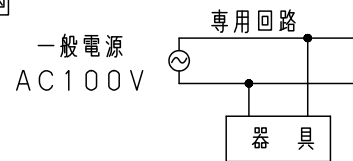


(使用上のご注意)

- 造営材電源線引き出し穴は器具中心から10mm振った位置に、 $\phi 30$ で穴明けしてください。
- 専用回路の途中にはスイッチを設けないでください。
- 電源線は、線径 $\phi 1.6$ ,  $\phi 2.0$ 単線以外接続できません。



結線図



クールホワイト マンセル 10Y9/0.5

LED	常時：消灯 非常時：LED点灯	5				品番
		4	蓄電池	7.2V 3000mAh	FK865C	電池内蔵型モニター付 NNFB93032
器具質量	1.4Kg	3	非常灯ブロック			
特記事項		2	カバー	鋼板 (t0.7)	クールホワイトツヤ消し エポキシ塗装	<b>生産終了品</b> 本器具は製造できません
		1	本体	亜鉛めっき鋼板 (t0.8)		
	部番	部品名	材質・素材厚	備考	パナソニック株式会社	

F 8 0

単位：mm 第三角法 (JIS A-4)

NNFB93032-K2

