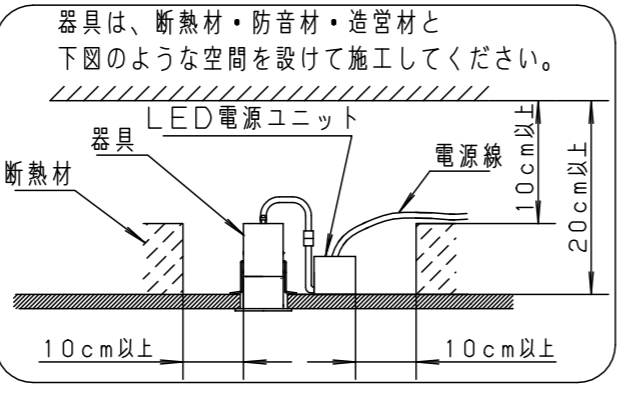
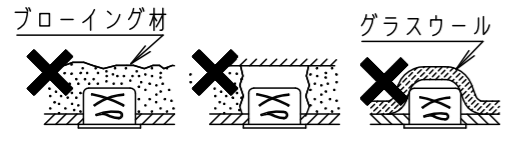


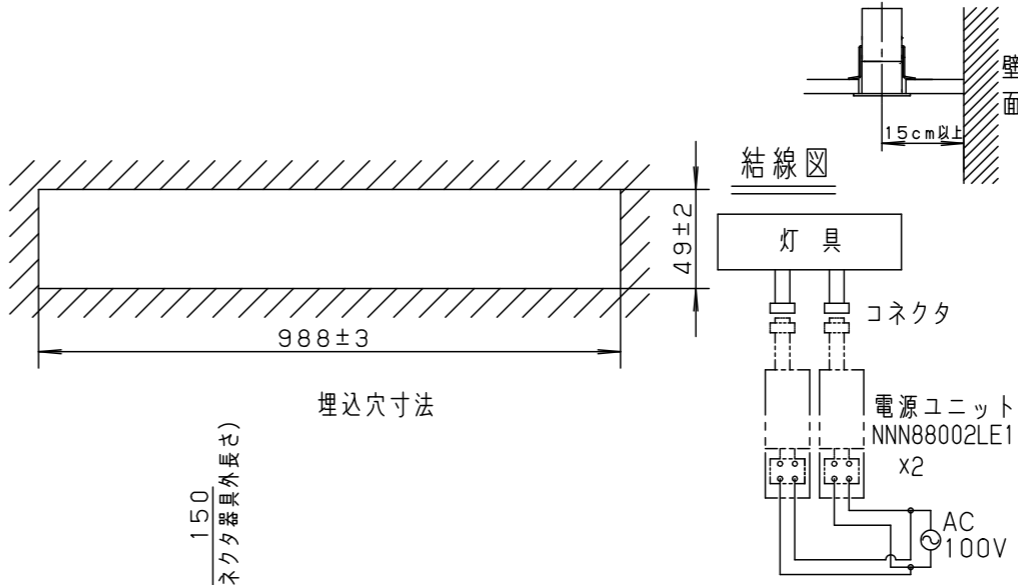
⚠ 注意：商品には寿命があります。詳細はCLX2021HAをご参照ください。

⚠ 安全に関するご注意

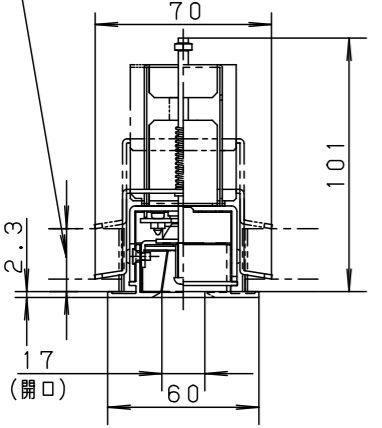
- 一般屋内用器具です。屋外や、水気・湿気のある所では使用しないでください。絶縁不良による感電の原因となります。
- 天井埋込型専用器具です。壁面や傾斜天井への取付けはできません。補強のない場所には取付けしないでください。落下の原因となります。
- 光源として高輝度LEDを使用しています。光源部（LEDユニット部）を長時間直視しないでください。目に障害をあたえる恐れがあります。
- 断熱材、防音材をかぶせた状態で使用しないでください。過熱による火災の原因となります。



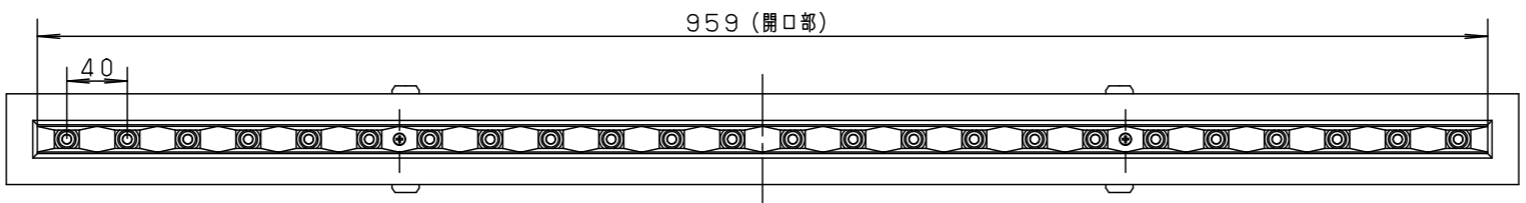
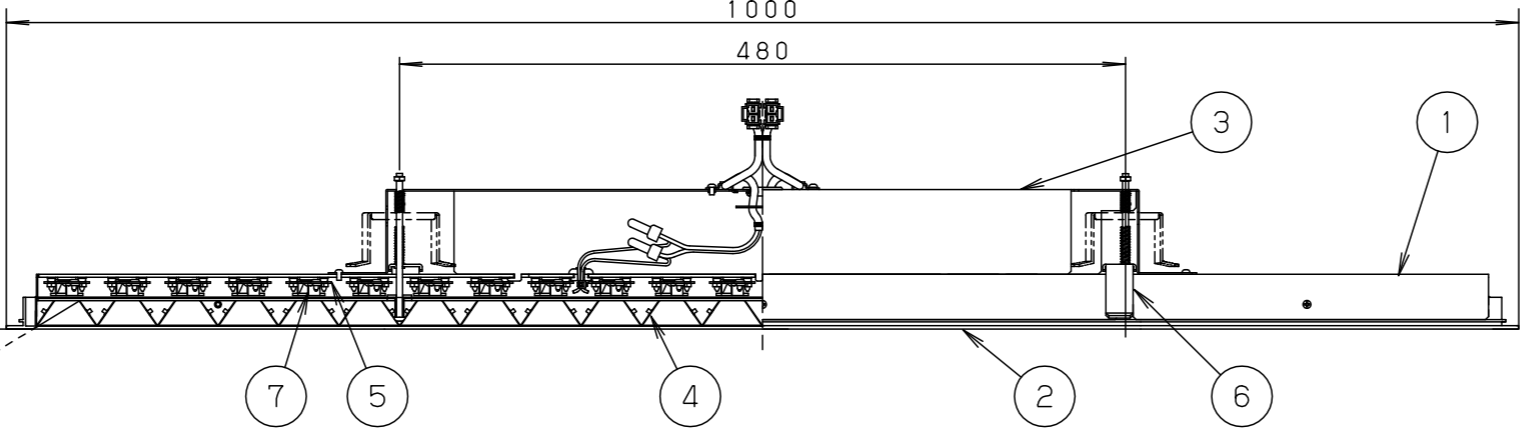
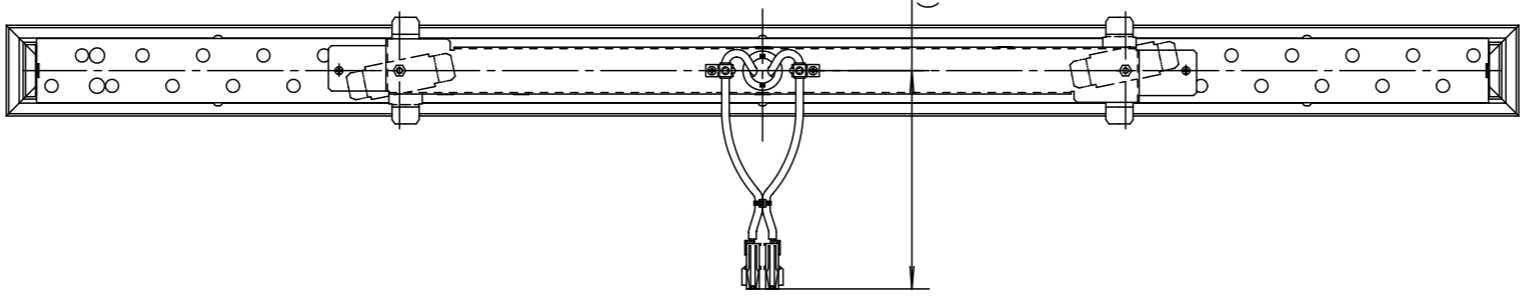
- <使用上のご注意>
- 調光器と組合わせて使用しないで下さい。
 - LEDにはバラツキがあるため、LED個々及び同一商品でも商品ごとに発光色、明るさが異なる場合があります。予めご了承ください。
 - 灯具1台につきLED電源ユニットが2台必要です。（送り電源線は200mm以下としてください）必ず組み合わせてご使用ください。また灯具とLED電源ユニットとはコネクタ接続になります。
 - 天井面に段差やソリがあると、枠と天井にすき間が生じる場合があります。
 - 壁面から15cm以上離してください。壁面の色ムラが気になる場合があります。



板厚5~25mmに取付可能です。



断面詳細図 (S=1/3)



部番	部品名	材質・素材厚	備考
1	本体	アルミ (t2.0)	
2	枠	アルミ押出材	クールホワイトつや消しポリエステル粉体塗装
3	カバー	亜鉛鋼板 (t1.0)	
4	ルーバ	アルミ (t0.4)	鏡面仕上
5	LEDユニット		高輝度LED24個
6	取付金具	亜鉛鋼板 (t1.6)	
7	レンズ	アクリル	

適合ランプ： -
W・数： 34W (17W×2回路)
器具質量： 2.1kg
クールホワイト マンセル 10Y9/0.5

• LED電源ユニットの詳細については下記品番の承認図をご参照ください。

品番
NNN88002LE1

• 連結用器具の詳細については下記品番の承認図をご参照ください

品番	備考
NY Y16671	連結中用
NY Y16672	連結端用

特記事項：

- 単体用
- 器具光束 1
- 昼白色 (50)
- 中角タイプ (

生産終了品
この器具は生産終了につき製造することができません

SmartArchi

品番： NY Y16670	作成 宮丸
図番： NY Y16670-K4	
尺度： 1/5	
作成日： 09.08.25	

パナソニック株式会社