

⚠ 注意；商品には寿命があります。詳細はCLX20212Aをご参照ください。

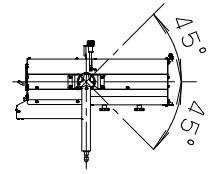
⚠ 安全に関するご注意

- ・一般屋内用器具です。屋外や水気、湿気のある所では使用しないでください。絶縁不良による感電の原因となります。
- ・スタンド取付専用器具です。施工は、取扱説明書の取付方法にしたがい、確実に行ってください。施工に不備があると落下・感電・火災の原因になります。

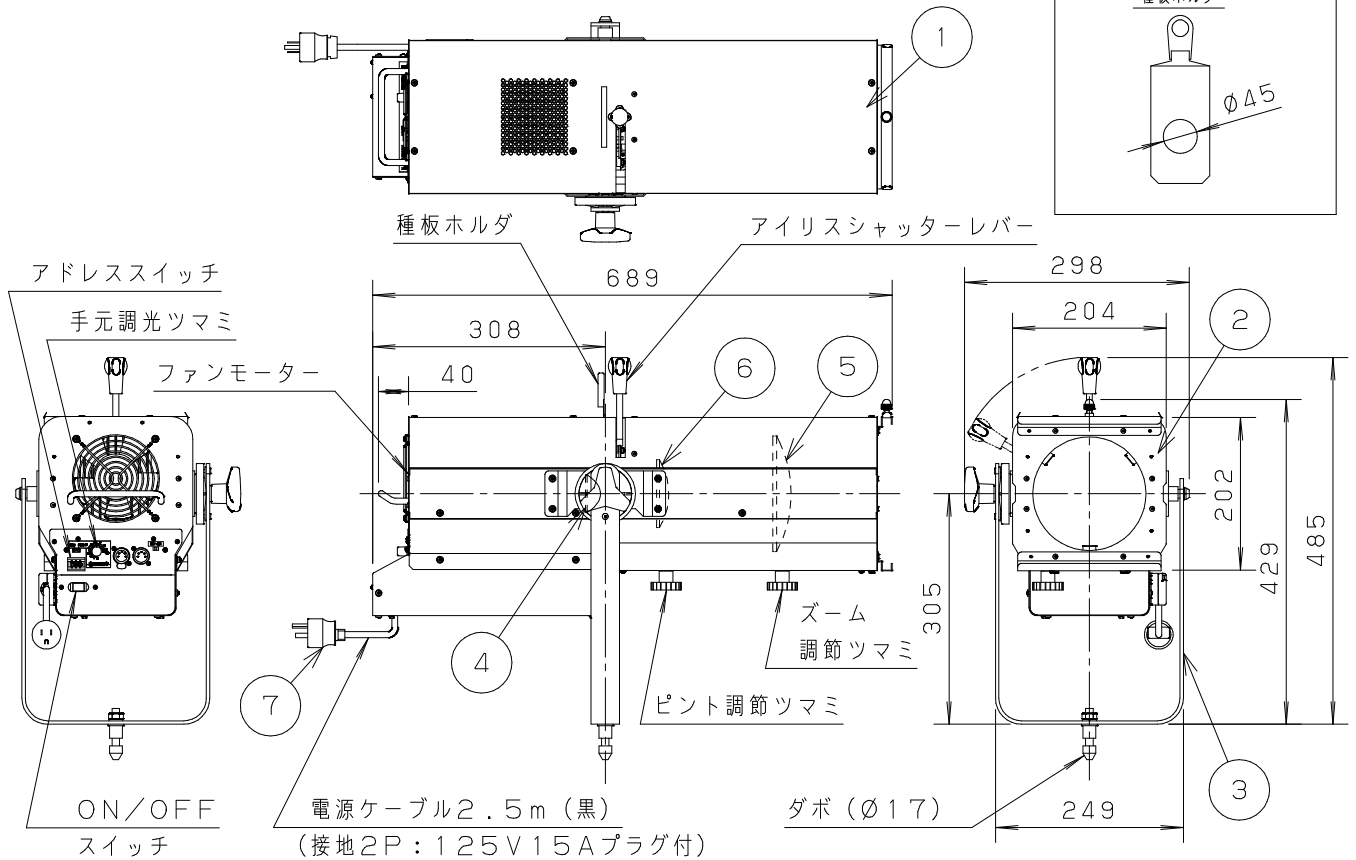
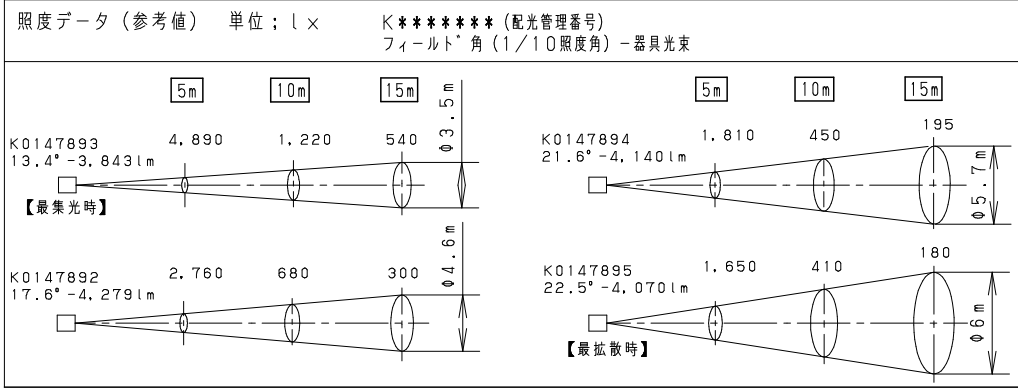
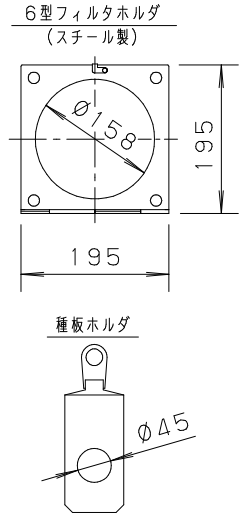
【使用上のご注意】

- ・純直電源でご使用ください。位相制御電源と組み合わせて使用しないでください。器具の故障の原因になります。
- ・LEDにはバラツキがあるため、LEDユニット内のLED個々及び同一品番で発光色、明るさが異なる場合があります。予めご了承ください。
- ・調光は、器具の手元調光ツマミ、又は、DMX調光卓からのDMX信号により行えます。DMX信号を受信している場合は、手元調光が使用できません。予めご了承ください。(DMX信号が手元調光に優先します。)
- ・内部に冷却用ファンモータを内蔵しています。背面の吸気口、上面の排気口を塞がないでください。LEDの故障・短寿命の原因になります。

【器具の可動範囲】



【付属部品】



・周囲温度35℃以下でご使用下さい。

定格電圧	消費電力	入力電流	7	電源プラグ	ユリア樹脂	WF5015B (接地15Aタフキャップ)	品名
100V	121W	1.21A	6	元玉レンズ	並ガラス	φ89 F153	
LED	5000K Ra95		5	先玉レンズ	並ガラス	φ127 F306	
器具質量	12.5kg		4	集光レンズ	並ガラス	φ50 F38.4	角 櫻井
特記事項			3	アーム	鋼板 (t4.5)	クールホワイト 7分艶消し仕上 10Y9/0.5 (DA75)	
			2	シート枠	鋼板 (t1.2)	クールホワイト 7分艶消し仕上 10Y9/0.5 (DA75)	パナソニック株式会社
			1	本体	アルミ板、鋼板	クールホワイト 7分艶消し仕上 10Y9/0.5 (DA75)	
			部番	部品名	材質・素材厚	備考	