

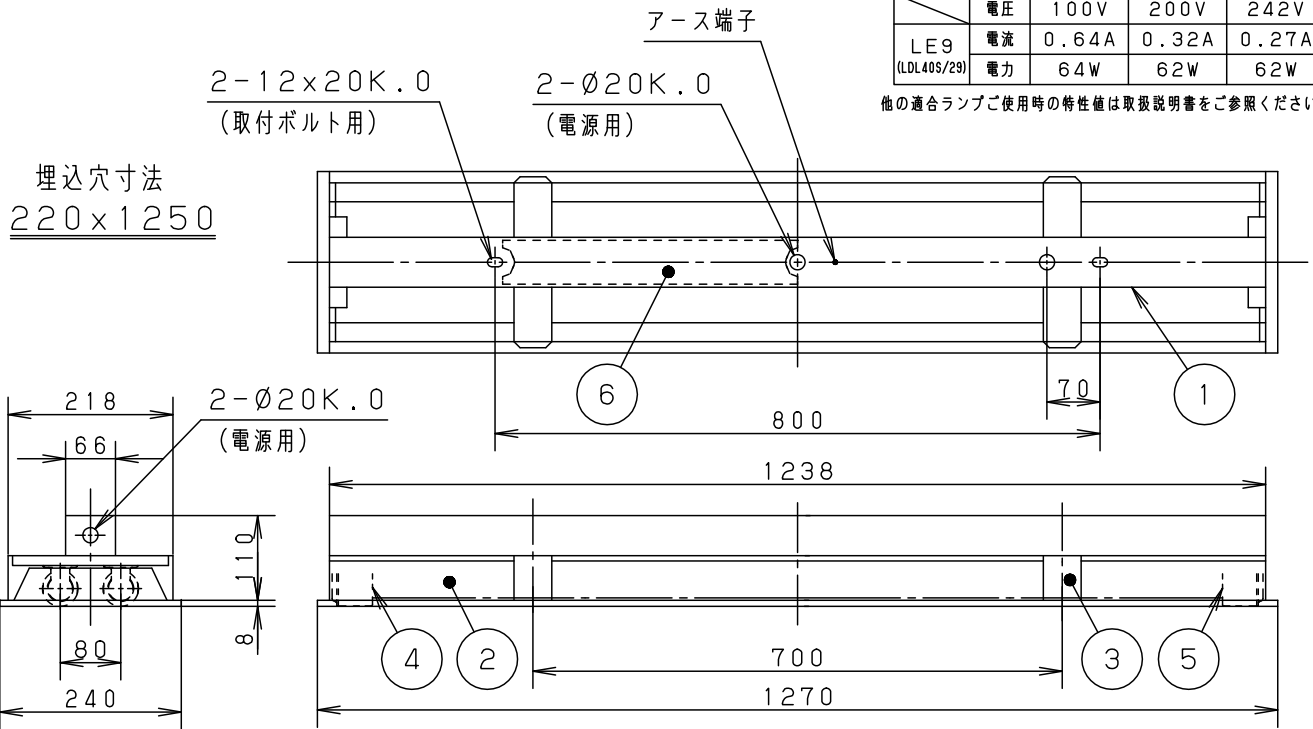
⚠ 注意：商品には寿命があります。詳細はCLX2021JAをご参照ください。

注) 起動方式毎の適合ランプ・光束等
注意事項は、別紙起動方式の承認図
(LE-KGなど)をご参照ください。



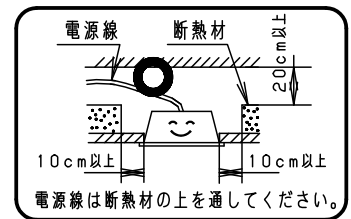
	電圧	100V	200V	242V
LE9 (LDL40S/29)	電流	0.64A	0.32A	0.27A
	電力	64W	62W	62W

他の適合ランプご使用時の特性値は取扱説明書をご参照ください。



⚠ 安全に関するご注意

- 必ずパナソニック製LEDランプを使用してください。
管径・口金が異なると防水性能が損なわれ、落下・感電・火災の原因となります。
- 軒下などの屋側でご使用になれます。ただし、次の場所では使用しないでください。落下・感電・火災の原因となります。
 - 建物の屋上・山稜・橋梁などの風の強い場所
 - 業務用浴室やサウナなどの常時高温・高湿度になる場所
 - 温泉地など腐食性ガスが発生する場所
 - 沿岸地帯など潮風による塩害を受ける場所
 - 屋内プールなどの塩素雰囲気さらされる場所
 - 振動の強い場所
- LEDランプはガラス製です。取扱いに注意してください。
破損によるケガの原因となります。



●断熱材、防音材をかぶせて使用しないでください。
火災の原因となります。

<使用上のご注意>

- ラジオ、TVや赤外線リモコン方式の機器は照明器具から離してご使用ください。雑音が入ったり、正常に動作しない場合があります。
- 同時通訳機等の誘導無線をご使用になられる場合、雑音が入る場合があります。事前に確認し、対策を講じてください。
- 短寿命の原因となりますので、直射日光の当たる状態では点灯しないでください。
- スイッチを接地側に取付けた場合、消灯後もランプが薄暗く点灯する場合がありますので、必ず非接地側（電圧側）にお取り付けください。
(接地極のない電源では両切りスイッチをおすすめします。)
- LED素子にはバラツキがあるため、同じ品番のランプでも、光色・明るさが異なる場合があります。予めご了承ください。
- ソケットには、給電側と接地側（ソケットに▽表示）がありますので、ランプ取付けの際には、方向性にご注意ください。
詳しくは、取扱説明書および器具に貼り付けられているラベルをご参照ください。

起動方式	適合ランプ (W・数)
LE	LDL40S/29 (29x2)、LDL40S/19 (19x2)、LDL40S/14 (14x2)

適合ランプ	別表参照	6	電源			
W・数	別表参照	5	接地側ソケット	ポリプロピレン	NZ0205	品番 防雨・防湿型 NNFW42720K
器具質量	5.1kg	4	給電側ソケット	ポリプロピレン	NZ0204	
特記事項		3	ヨーク	ステンレス鋼板 (t1.5)	脱脂	村今 上安
		2	反射板	ステンレス鋼板 (t0.5)	ポリエステル粉体 クリア塗装	
		1	本体	ステンレス鋼板 (t0.5)	脱脂	
		部番	部品名	材質・素材厚	備考	パナソニック株式会社

