

品番 NDW(H)06610LE1・NDW(H)06611LE1・NDW(H)06612LE1・NDW(H)06613LE1
 NDW(H)16610LE9・NDW(H)16611LE9・NDW(H)16612LE9・NDW(H)16613LE9
 NDW(H)17610LE9・NDW(H)17611LE9・NDW(H)17612LE9・NDW(H)17613LE9
 NDW(H)26610LE9・NDW(H)26611LE9・NDW(H)26612LE9・NDW(H)26613LE9

・器具の取り付けには電気工事士の資格が必要です。施工は必ず工事店に依頼してください。

施工説明

工事店様へ、この説明書は保守のためお客様に必ずお渡しください。

安全に関するご注意

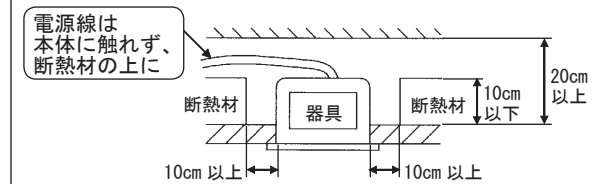
⚠ 危険

●断熱材、防音材をかぶせた状態で使用しない。
火災の原因となります。

・住宅の断熱施工天井には、使用できません。



器具は断熱材・防音材・造営材等と下図のような空間を設けて施工してください。



⚠ 警告

●施工は、取扱説明書にしたがい確実にを行う。施工に不備があると火災・感電・落下の原因となります。

●器具の改造および構成部品 (LED、電源部など) の交換はしない。
火災・感電・落下の原因となります。

●器具の取り付け部以外の本体外郭が、天井内の造営物やダクト、電気配線等の設備に触れない様に施工する。
火災の原因となります。

●水平天井埋込専用です。壁取り付けや天井直づけ及び傾斜天井には取り付けない。
火災・落下の原因となります。

●この器具は軒下用です。雨のかからない屋根部分の軒下以外で使用しない。
また、浴室などの湿気の多い場所で使用しない。火災・感電の原因となります。

●器具の部位により防水性能が異なります。

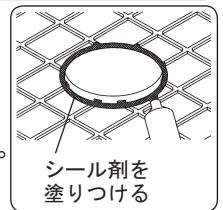
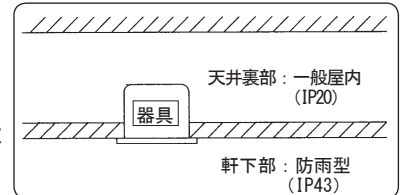
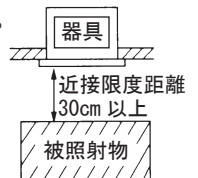
天井裏部は防水性能がありません (一般屋内) ので、天井裏部に水のかかる場所へは設置しない。火災・感電の原因となります。

●必ず表示された定格電圧±6%の電源電圧で使用する。
指定外の電源電圧で使用すると、火災・感電の原因となります。

●器具と被照射物は30cm以上 (近接限度距離) 離す。近接限度距離内に被照射物が近づくおそれのある場所 (ドア開閉範囲の上、家具の上、クローゼット・押入れの中等) では使用しない。
過熱による火災の原因となります。

●接地工事は、電気設備の技術基準にしたがって確実にを行う。設置が不完全な場合感電の原因となります。

●天井材の凹凸が大きい場合はすき間を埋める。天井材と本体とのすき間を防水シール材などで埋める。
防水が不完全な場合、火災感電の原因となります。



⚠ 注意

●直射日光の当たる場所、湿気の多い場所、振動のある場所、腐食性ガスの発生する場所では使用しない。
火災・感電・落下・サビの原因となります。

●周囲温度は、5℃～35℃で使用する。火災または短寿命の原因となります。

●器具の取り付け取り外しは手袋など保護具を使用する。けがのおそれがあります。

施工上のご注意

●軒下部と天井裏の温度差が大きく、器具に結露が発生するような環境では使用しないでください。
不点・腐食・短寿命の原因となります。

●LEDにはバラツキがある為、同一商品でも商品ごとに発光色・明るさが異なる場合があります。ご了承ください。

●照射距離が近い時や照射面によって、光ムラが気になる場合があります。ご了承ください。

●ライトコントロールと組み合わせて使用しない。

正常に点灯しないだけでなく器具故障の原因となります。

●NDW16～、NDW17～、NDW26～、(品番)は、突入電流が大きくくなります。壁スイッチに接続される場合は、一回路当り右表を目安に配線してください。スイッチの故障の原因となります。

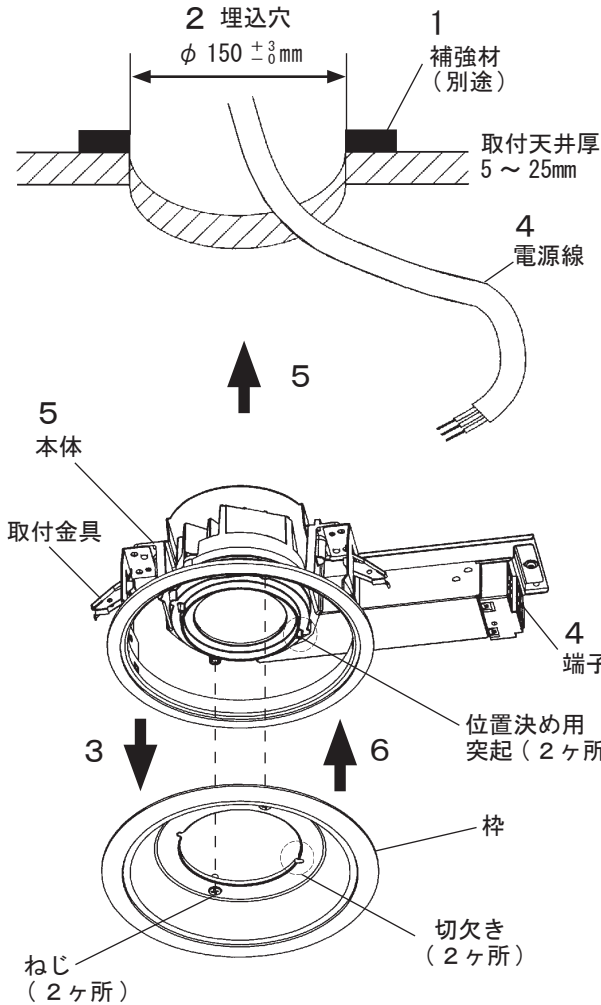
品番	100V	200V	242V
NDW16～	-	40台以下	28台以下
NDW17～	44台以下	25台以下	18台以下
NDW26～	35台以下	25台以下	18台以下

各部のなまえと取り付け方

⚠ 注意

器具の取り付け取り外しは手袋など保護具を使用する
けがおそれがあります。

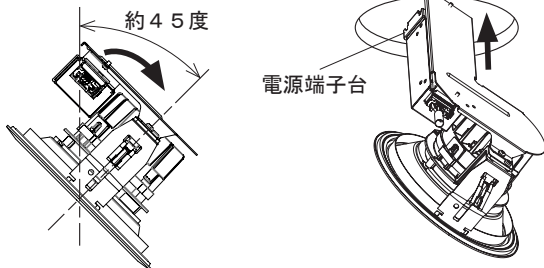
- ロックウール等の柔らかい天井及び珪酸カルシウム板、金属板等の天井に取りつける場合は、必ず取付金具と天井の間に補強材（木片等）を入れてください。補強材のない場合、器具ズレ・光モレの原因となります。



これは一部簡略化した図です。

5 ②本体を埋込穴に入れる

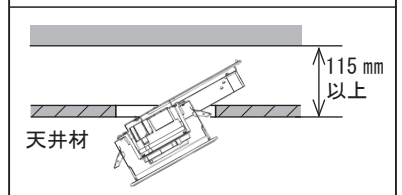
- 1) 取付金具を内側へ押さえ、2) 電源端子台側から電源を左側にした状態で器具を約45度傾ける。



1. 取り付け前の確認をする

- 器具質量（約1.1Kg）に十分耐えるよう、取付部の強度を確保する。不備がありますと器具ズレの原因となります。
- 施工時の埋込高さ（図1参照）を確認する。不備がありますと器具変形及び施工できない原因となります。

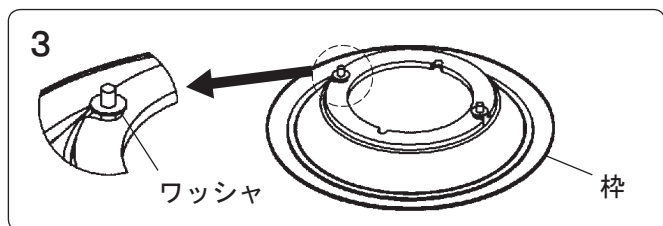
図1 埋込高さ



2. 天井にφ 150 ± 0.3 mmの埋込穴をあける

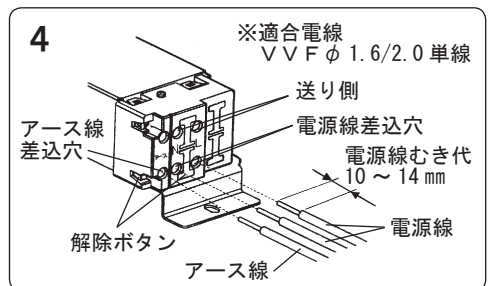
3. 枠を取りはずす

- ねじ（2ヶ所）をゆるめ、取りはずす。
- 枠のねじ（2ヶ所）にワッシャが取りついていることを確認してください。



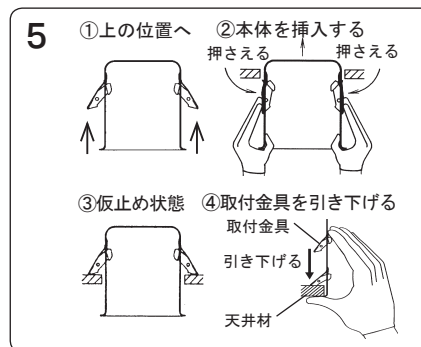
4. 電源線とアース線を端子台に接続する

- アース端子を用いて、D種（第3種）接地工事を行う。
- 端子台の送り容量は20Aです。
- 電源線を差し込み穴の奥まで確実に差し込む。接続が不完全な場合、容量オーバーした場合、火災・感電の原因となります。

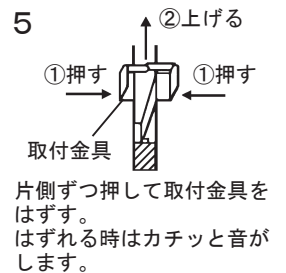


5. 本体を取りつける

- ①取付金具を本体上部へとどめておく。
- ②本体を埋込穴に入れる。
- ③仮止め状態とする。
- ④取付金具を引き下げて、本体を確実に固定する。不備がありますと落下の原因となります。



はずす方法 (器具の方向調整の場合)



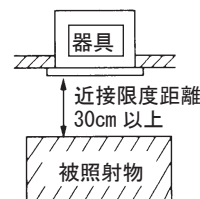
6. 枠を取りつける

- 位置決め用突起と、枠の切欠きを合わせ、ねじ（2ヶ所）を締め付け確実に取りつける。不備がありますと落下の原因となります。【ねじ締め付けトルク：0.5N・m】

ご使用前にこの取扱説明書を必ずお読みの上、正しくお使いください。

安全に関するご注意**警告**

- 器具の改造および構成部品（LED、電源部など）の交換はしない。火災・感電・落下の原因となります。
- 布や紙など燃えやすいもので覆ったり、かぶせたりしない。火災の原因となります。
- 異常を感じたら速やかに電源を切り、販売店・工事店にご相談ください。火災・感電の原因となります。
- 器具と被照射物は30cm以上（近接限度距離）離す。近接限度距離内に被照射物、可燃物等（ドア開閉範囲、家具、布、紙等）を近づけない。過熱による火災の原因となります。

**注意**

- 器具の下に温度の高くなる物（ストーブ・ガスレンジ等）や湿気を発生させる物を置かない。火災・感電の原因となります。
- LEDを直視しない。目の痛みの原因となることがあります。
- お手入れの際は必ず電源を切って行う。感電・やけどの原因となります。
- 照明器具には寿命があります。設置して10年（※1）経つと、外観に異常がなくても内部の劣化は進行しています。点検・交換してください。 ※1：使用条件は周囲温度30℃、1日10時間点灯です。LED光源は寿命が来ても、暗くなりますが点灯し続けます。点灯できるからといって継続して使用が可能というわけではありません。
 - ・周囲温度が高い場合・点灯時間が長い場合などは寿命が短くなります。
 - ・1年に1回は「安全チェックシート」に基づき自主点検してください。
 - ・3年に1回は工事店等の専門家による点検をお受けください。点検せずに長期間使い続けるとまれに火災・感電・落下などに至る場合があります。

- LED照明器具の光源寿命（※2）は、40,000時間です。（照明器具の寿命とは、異なります。）
※2：光源の寿命は、点灯しなくなるまでの総点灯時間または、全光束が点灯初期の85%に下がるまでの総点灯時間のいずれか短い時間を推定したものです。

使用上のご注意

- LEDには光のバラツキがある為、同一品番でも商品ごとに発光色、明るさが異なる場合があります。
- LEDは交換できません。
- パネル部に向けて殺虫剤を吹きかけないでください。パネルの汚れ、破損の原因となります。
- シンナー・ベンジン・アルカリ系洗剤で拭かないでください。変色・変質・強度低下による破損の原因となります。
- ラジオ、テレビや赤外線リモコン方式の機器は照明器具から離してご使用ください。雑音が入ったり正常に動作しない場合があります。

保証について

- 保証について
この商品の保証期間は1年間です。但し、LED電源は3年間です。消耗品は除きます。詳細は弊社カタログをご参照ください。
- 保証書について
保証書が必要な場合は、弊社代理店または弊社営業所へお申し出ください。

お手入れ



注意

必ず電源を切って行ってください。
感電・やけどの原因となります。



<器具の清掃について> ・水または中性洗剤を用いて、汚れた部分を軽く拭き取ってください。
シンナー・ベンジン・アルカリ系洗剤で拭かないでください。
変色・変質・強度低下による破損の原因となります。

定格

品番	定格電圧	周波数	消費電力	入力電流	
NDW0661 ~	AC100V	50/60Hz	5.5W	0.06A	
NDW1661 ~	AC100V		7.7W	0.08A	
	AC200V				0.04A
	AC242V				0.04A
NDW1761 ~	AC100V		13.0W	0.13A	
	AC200V			0.07A	
	AC242V			0.06A	
NDW2661 ~	AC100V		15.9W	0.16A	
	AC200V			0.08A	
	AC242V			0.07A	

商品仕様

品番	光色	配光
NDW06610LE1	昼白色	拡散タイプ
NDW06611LE1	白色	
NDW06612LE1	温白色	
NDW06613LE1	電球色	
NDW16610LE9	昼白色	
NDW16611LE9	白色	
NDW16612LE9	温白色	
NDW16613LE9	電球色	
NDW17610LE9	昼白色	
NDW17611LE9	白色	
NDW17612LE9	温白色	
NDW17613LE9	電球色	
NDW26610LE9	昼白色	
NDW26611LE9	白色	
NDW26612LE9	温白色	
NDW26613LE9	電球色	