

一体型LEDベースライト iDシリーズ 非常用照明器具（電池内蔵型）

<40形>

適合ライトバー	
6900lmタイプ	NNL (H) 4600GNC
5200lmタイプ	NNL (H) 4500GNC
4000lmタイプ	NNL (H) 4400GNC
3200lmタイプ	NNL (H) 4300GNC
2500lmタイプ	NNL (H) 4200GNC
2000lmタイプ	NNL (H) 4100GNC

適合器具本体	直付型
DスタイルW150	NNLG (H) 41515C
DスタイルW230	NNLG (H) 42523C
反射笠付型	NNLG (H) 41517C
iスタイル	NNLG (H) 41509C

適合器具本体	埋込型
下面開放型W190	(NNLGH42730C)
下面開放型W220	(NNLGH42730C)
下面開放型W300	NNLG (H) 42730C

<20形>

適合ライトバー	
1600lmタイプ	NNL (H) 2100GN
800lmタイプ	NNL (H) 2000GN

適合器具本体	直付型
DスタイルW150	NNLG (H) 21515
DスタイルW230	NNLG (H) 22523
反射笠付型	(NNLGH21509)
iスタイル	NNLG (H) 21509

- ・上記（ ）内は加工品番です。以降、加工品番の記載を省略します。
- ・本照明器具は、パナソニック製非常用照明器具本体と非常用照明器具ライトバーの組合せで性能を満足します。
- ・適合器具本体と適合ライトバーの組合せは、承認図・カタログを参照してください。
- ・適合器具本体と適合ライトバーは、非常用照明器具専用です。
常用照明器具（一般タイプ）の器具本体、ライトバーとの組合せはできません。
- ・品番末尾が「C」付のライトバーと「C」付の器具本体との組合せで必ず使用してください。
上記以外の組合せでは評定番号が異なりますので、使用できません。（40形の場合）

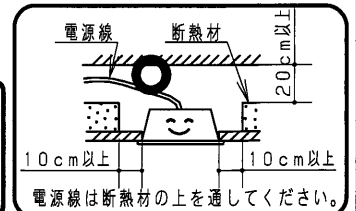
（一般屋内用） ・器具の施工には電気工事士の資格が必要です。施工は必ず工事店に依頼してください。

施工説明 工事店様へ、この説明書は保守のためお客様に必ずお渡しください。

安全に関するご注意

警告

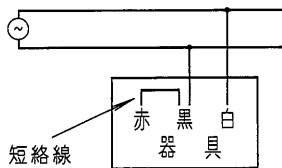
- ライトバーを単独で使用しない。必ずパナソニック製非常用照明器具本体（以降、本体）と非常用照明器具ライトバー（以降、ライトバー）の組合せで使用する。落下・感電・火災の原因となります。
- 施工は、施工説明にしたがい確実にこなす。施工に不備があると落下・感電・火災の原因となります。
- 本体、ライトバーを分解、改造しない。落下・感電・火災の原因となります。
- ライトバーのパネルは樹脂製のため、取扱いに注意する。破損によるケガの原因となります。万一、破損した場合、すぐに電源を切り交換してください。
- ライトバーが破損した状態で使用しない。落下、感電、火災の原因となります。
- 非常用光源部のレンズはガラス製のため、取扱いに注意する。破損によるケガの原因となります。
- 表示された電源電圧（定格電圧±6%）・周波数で使用する。指定外の電源電圧・周波数で使用する、感電・火災の原因となります。
- 断熱材、防音材をかぶせて使用しない。火災の原因となります。（埋込型のみ）
- 水平天井取付専用です。他の取付はしないでください。落下の原因となります。
- 蓄電池を短絡・分解等しない。破裂・火傷・感電・火災の原因となります。



⚠️ 注意

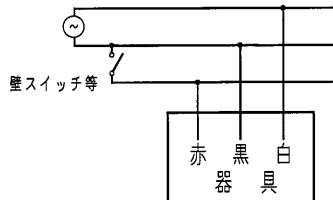
- この器具は一般屋内専用です。雨水のかかる場所、湿気が多い場所、直射日光の当たる場所、振動の強い場所、腐食性ガスの発生する場所では使用しないでください。落下・感電・火災の原因となります。
- 外の風が直接当たる場所では使用しないでください。落下・破損の原因となります。
- 周囲温度は、5～35℃以外では使用しないでください。蓄電池の劣化、ちらつき、短寿命及び非常点灯しない原因となります。
- 一般屋内でご使用の場合でも、器具周辺に硫黄成分が存在する場所では使用しないでください。（一部の食品や薬品、車の排気ガスには硫黄成分が含まれます。）光学性能に影響を与える場合があります。
- ライトバーのパネルはポリカーボネート製のため、直射日光の当たる場所や蛍光灯が近接する場所などの紫外線の多い場所、ヘキサンやアセトンなどの有機溶剤が使用される場所では使用しないでください。パネルの劣化・破損の原因となります。
- 電源穴は中央にありませんのでご注意ください。（40形の場合）
- エンド面には電源穴がありませんので、電源線の器具間送り配線は天井裏に電源線を戻して配線してください。
- この器具の電源は、専用回路にしてください。

配線種類 ・ 2線式（連続点灯する場合）



※短絡線は器具端子台に接続されています。

・ 3線式（壁スイッチ等で点滅操作する場合）



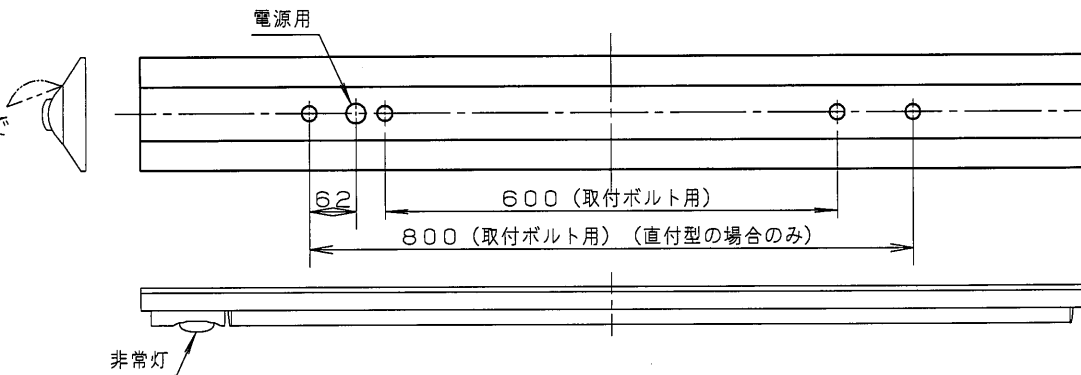
※器具端子台の短絡線を取り外して配線してください。
 ※壁スイッチは、赤線回路に設けてください。
 ※壁スイッチで消灯しても電池への充電は行われています。

器具背面図

・本体の取付方向により、非常用光源位置、ライトバー開閉方向が決まります。

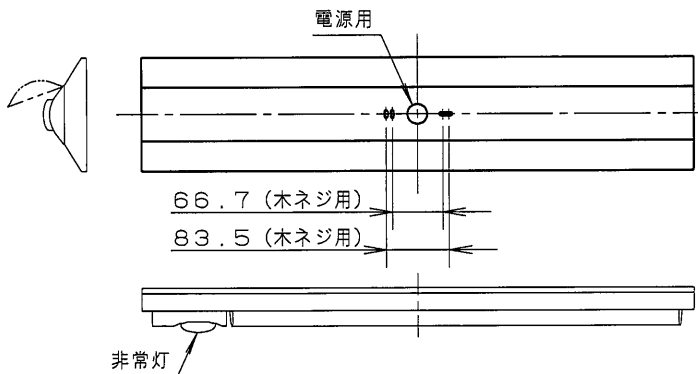
<40形>

- ・電源穴は、中央にはありませんのでご注意ください。



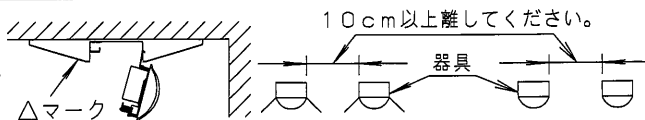
<20形>

- ・ボルト取付の対応は、別途専用アダプタ（別売）が必要です。



施工上のご注意

- ・ライトバーの取り付けには方向性があります。壁面付近に取り付ける場合、本体の△マークを室内側にしてください。
- ・器具を密集して取付けないでください。密集させて取付けると、過熱により故障の原因となります。（反射笠付型、iスタイルの場合）
- ・電源穴は中央にありませんのでご注意ください。（40形の場合）
- ・エンド面には電源穴がありませんので、電源線の器具間送り配線は天井裏に電源線を戻して配線してください。
- ・バーコードリーダーの機種によっては器具付近で使用した場合、読み取り感度が鈍くなる場合があります。この場合には、器具との距離を離すか遮蔽するなどの対策を講じてください。
- ・虫の飛来が多い場所で使用される場合は、ライトバー内に虫が侵入する恐れがあります。このような場合は、直管LED非常用照明器具などの器具をお勧めします。
- ・漏洩電流値が、点灯時より無負荷時や片切消灯時の方が大きくなりますので、漏電警報機等の感度設定はご注意ください。



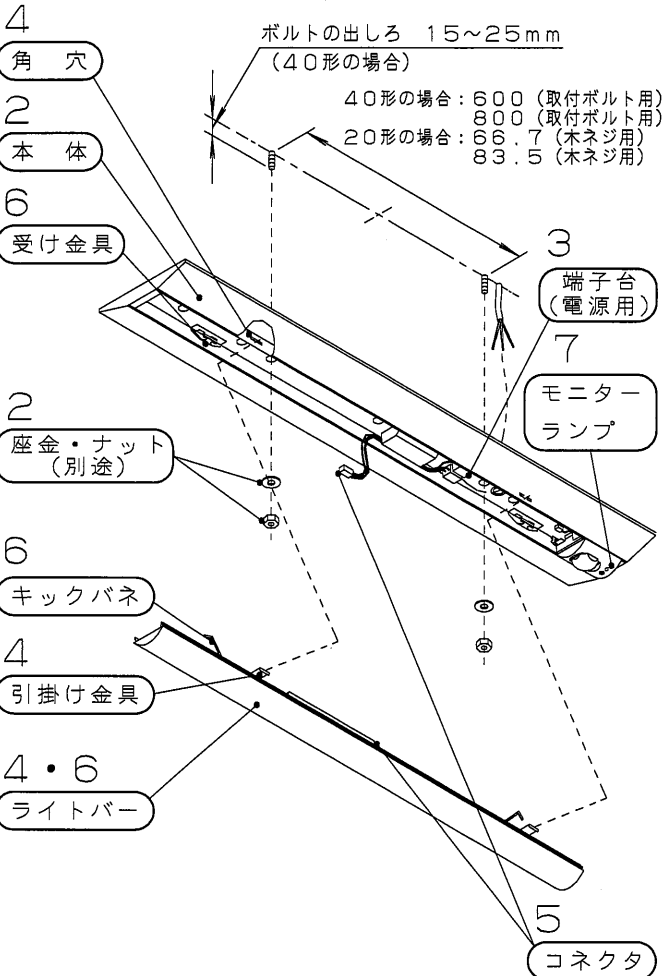
各部のなまえと取付方法《直付型の場合》

警告

施工は、施工説明書にしたがい、確実に行う。
 施工に不備があると、火災・感電・落下の原因となります。
 ライトバーの取付・取外しは必ず電源を切る。

器具の取付・取外しは、手袋など保護具を使用する。
 けがのおそれがあります。

【NNLG42523C+ライトバーの例で説明しています。】

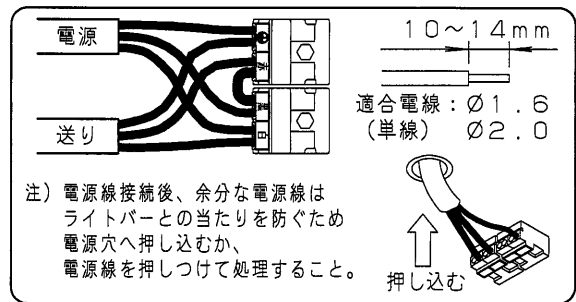


- 1 取付前の確認
 - ・既設器具取替えの場合、周辺機器の電気容量を確認する。不備があると感電・火災の原因となります。
 - ・器具質量 (2.7kg: NNLG42523C+ライトバーの場合) に十分に耐えるよう、取付ボルト又は、木ネジ取付部 (ネジ掛かり代) の強度を確認する。
 (取付ボルトは、W3/8又はM10を使用する。)
 (木ネジは、丸木ネジの呼び4.1以上を使用する。)
- 2 本体の取付
 - ・電源線、アース線を本体の電源穴から引き込んでおく。
 (取付ボルト推奨トルク値：1.5N・m)

3 電源線・アース線の接続

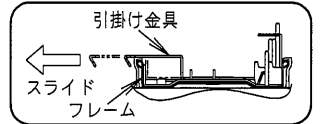
- ・電源線、アース線を実際に差し込む。
- ・D種 (第3種) 接地工事が必要。
- ・端子台の最大送り容量は右表の通りです。接続が不完全な場合や容量オーバーの場合、火災の原因となります。

	明るさタイプ	容量
40形	6900lmタイプ	12A
	5200lmタイプ	11A
	4000lmタイプ	14A
	3200lmタイプ	20A
20形	2500lmタイプ	20A
	2000lmタイプ	20A
	800lmタイプ	20A



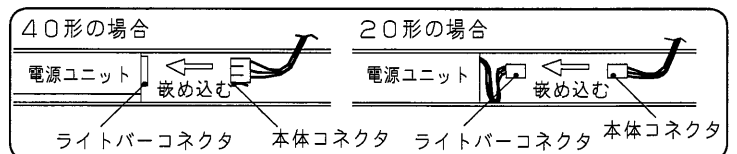
4 ライトバーの引掛け

- ・ライトバーの引掛け金具をフレームに当たるまでスライドさせ、本体の角穴に片側ずつ確実に引掛ける。
- 取付が不完全な場合、ライトバー落下の原因となります。



5 コネクタの接続

- ・本体に仮止めしているコネクタを外す。
 - ・本体とライトバーのコネクタを確実に接続する。
 『カチッ』と音がするまで嵌め込んでください。
- 接続が不完全な場合、火災の原因となります。



6 ライトバーの取付

- ・ライトバーのキックバネを本体の受け金具に確実に取付ける。
 - ・コネクタを挟まないようライトバーを本体の内へ押し上げる。
- 不備がありますと、ライトバー落下の原因となります。



7 点灯確認

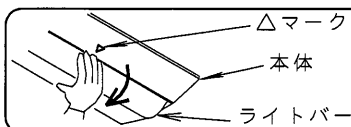
- ・電源通電状態で、ランプ及びモニターランプが点灯するか確認する。
 - ・点検スイッチを押し、非常点灯を確認する。
 (充電モニターは消灯します)
- 正常に動作しない場合は「故障かな?と思ったときは」の項を参照してください。

■ライトバーを取外す場合

警告

ライトバーの取付・取外しは、必ず電源を切る

1. 本体の△マークを目印に、手でライトバーを引き下げる。
 工具でこじ開けますと、ライトバー破損の原因となります。
2. キックバネを本体の受け金具から外す。
3. コネクタを外す。
4. ライトバーの引掛け金具を本体から外す。



各部のなまえと取付方法《埋込型の場合》

本体品番	【単体取付】 埋込寸法：W×L	【単体連結取付】 埋込寸法：W×(L)	P		H ボルト 引込しる
			器具取付ピッチ	600	
(NNLGH42730C) (埋込穴：190)	190×1257	190×(1274×N-20)	674	600	30~40
(NNLGH42730C) (埋込穴：220)	220×1235	220×(1254×N-20)	654	600	35~45
NNLG42730C	300×1257	300×(1274×N-20)	674	600	

(N：連結台数)

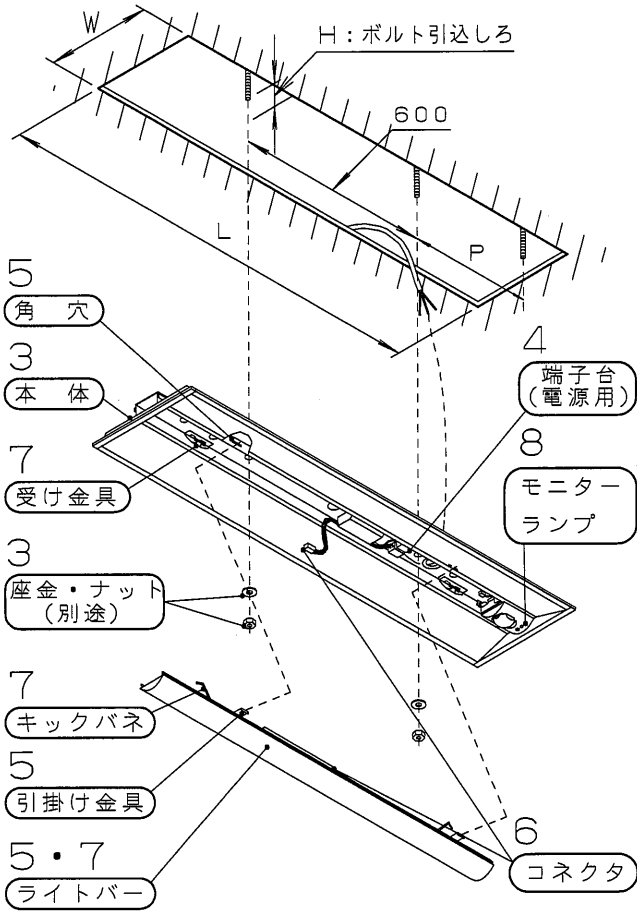


警告

施工は、施工説明書にしたがい、確実に行う。
施工に不備があると、火災・感電・落下の原因となります。
ライトバーの取付・取外しは必ず電源を切る。

器具の取付・取外しは、手袋など保護具を使用する。
けがのおそれがあります。

【NNLG42730C+ライトバーの例で説明しています。】



1 取付前の確認

- ・既設器具取替えの場合、周辺機器の電気容量を確認する。不備があると感電・火災の原因となります。
- ・器具質量 (3.8kg：NNLG42730C+ライトバーの場合) に十分に耐えるよう、取付ボルトの強度・天井材の強度を確保する。(取付ボルトは、W3/8又はM10を使用する。)
- ・不備があると器具落下・感電の原因となります。

2 埋込穴の開口

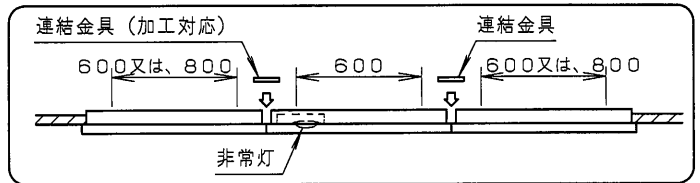
- ・埋込穴、取付ボルトを図の様に用意しておく。 ※詳細寸法は上表参照

3 本体の取付

- ・電源線、アース線を本体の電源穴から引き込んでおく。(電源穴は中央にありませんのでご注意ください。)

【単体連結の場合】

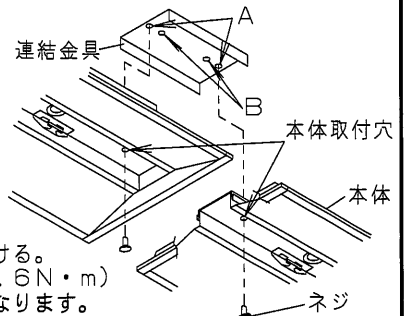
- ・本体の外側に連結金具 (NNFK91001 (別途)) をはめ込み、確実にネジ止める。非常点灯側の連結金具は、別途加工対応となります。予めご了承ください。



本体、連結金具の取付穴組合せ

本体品番	連結金具 取付穴
(NNLGH42730C) (埋込穴：190)	A
(NNLGH42730C) (埋込穴：220)	B
NNLG42730C	A

- ・本体を取付ボルトで確実に取付ける。(取付ボルト推奨トルク値：0.6N・m) 不備があると器具落下の原因となります。



4 電源線・アース線の接続

(直付型の場合を参照)

5 ライトバーの引掛け

(直付型の場合を参照)

6 コネクタの接続

(直付型の場合を参照)

7 ライトバーの取付

(直付型の場合を参照)

8 点灯確認

(直付型の場合を参照)

取扱説明

お客様へ、この説明書は必ず保管ください。

・ご使用前にこの取扱説明書を必ずお読みのうえ、正しくお使いください。

安全に関するご注意



警告

- 必ずパナソニック製非常用照明器具本体と非常用照明器具ライトバーの組合せで使用する。落下・感電・火災の原因となります。
- 本体、ライトバーを分解、改造しない。落下・感電・火災の原因となります。
- ライトバーのパネルは樹脂製のため、取扱いに注意する。破損によるケガの原因となります。万一、破損した場合、すぐに電源を切り交換してください。
- ライトバーが破損した状態で使用しない。落下、感電、火災の原因となります。
- 非常用光源部のレンズはガラス製のため、取扱いに注意する。破損によるケガの原因となります。
- 万一、煙が出たり、変な臭いがするなどの異常が発生した場合、すぐに電源を切り、工事店に修理を依頼する。そのまま使用すると、感電・火災の原因となります。
- ライトバーを取外す場合は、必ず電源を切る。感電の原因となります。
- 蓄電池を加熱したり、火や水の中へ入れたりしない。破裂する危険があります。
- 蓄電池は分解しない。火傷、感電の原因となります。電池内の液は、皮膚や衣類をいためます。
- 蓄電池をショートさせない。破裂、火傷、感電、火災の原因となります。

注意

- シンナー、ベンジン、アルカリ系洗剤で器具を拭かないでください。変色、変質、強度低下による破損の原因となります。水または中性洗剤を用いて、汚れた部分を軽く拭き取ってください。
- 照明器具には寿命があります。(※1)法令に基づいて定期的に点検を実施してください。点検せずに長時間使い続けるとまれに火災・感電・落下などにいたる場合があります。
- ライトバーは寿命が来ても、暗くなりませんが点灯し続けます。点灯出来るからといって継続して使用が可能というわけではありません。
- 周囲温度が高い場合・点灯時間が長い場合は寿命が短くなります。
- 長時間器具を使用しないときは、蓄電池を外してください。蓄電池の劣化や短寿命の原因となります。
- 1年に1回は「安全チェックシート」に基づき自主点検してください。3年に1回は工事店等の専門家による点検をお受けください。必要な場合は弊社営業所へお申し出ください。(チェックシート番号:CLX2021HA)
- 点検せずに長時間使い続けるとまれに落下・感電・火災に至る場合があります。

※1 照明器具は、使用条件、使用環境で異なりますが、8~10年が取り替え時期の目安です。但し、蓄電池は、4~6年です。
使用条件は、周囲温度30℃、1日10時間点灯です。
■ライトバーの光源寿命は、40,000時間です。

使用上のご注意

- ・ラジオ、テレビや赤外線リモコン方式の機器は照明器具から離してご使用ください。雑音が入ったり、正常に動作しない場合があります。
- ・同時通訳機等の誘導無線をご使用になる場合は、雑音が入る場合があります。事前に確認し、対策を講じてください。
- ・周囲温度が高い場合・点灯時間が長い場合は寿命が短くなります。
- ・LED素子にパルス電圧があるため、同じ品番のライトバーでも光色・明るさが異なる場合があります。予めご了承ください。
- ・電源電圧変動などの影響により瞬間的に暗くなったり暗くなる場合があります。予めご了承ください。
- ・ライトバーの品種により始動時間が異なる場合があります。
- ・点灯直後・消灯直後にプラスチックの伸縮によるきしみ音が発生する場合がありますが、故障や異常ではありません。静かな環境でご使用の場合、きしみ音が気になる場合があります。
- ・このような場合は直管LED等のプラスチック製カバーのないタイプをお勧めします。

保証について

- ・保証について.....この商品の保証期間は1年間です。但し、LED電源は3年間です。詳細は弊社カタログをご参照ください。
- ・保証書について.....保証書が必要な場合は、弊社代理店または弊社営業所へお申し出ください。
- ・補修用性能部品の.....弊社はこの照明器具の補修用性能部品(電気部品)を製造打ち切り後、6年間保有しております。保有期間 補修用性能部品には、同等機能を有する代替品を含みます。

お手入れ・部品交換

- ・器具の清掃について.....水または中性洗剤を用いて、汚れた部分を軽く拭き取ってください。シンナー、ベンジン、アルカリ系洗剤で拭かないでください。変色・変質、強度低下による破損の原因となります。

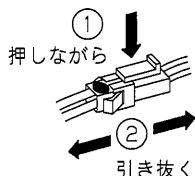
- ・蓄電池交換方法.....下図を参照のうえ確実にこなってください。

蓄電池
FK791 (10.8V 700mAh)

警告

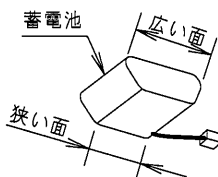
- 感電のおそれあり
お手入れ時は、必ず電源を切ってください。(2線式配線の場合、非常点灯します。)
- パネル破損のおそれあり。
ライトバーのパネルは樹脂製です。取扱いに注意してください。
- レンズ破損のおそれあり。
非常用光源部のレンズはガラス製です。取扱いに注意してください。
- やけどのおそれあり。
点灯中や消灯直後はライトバーやその周辺をさわらないこと。

- 1 電源を切る。
(2線式配線の場合、非常点灯します。)
- 2 ライトバーを仮吊り状態にする。
- 3 取付ネジを外し、カバーを真下に引き下げる。
取付ネジを外さずカバーを引き下げた場合、カバー変形の原因となります。
- 4 蓄電池を交換する。
・蓄電池コネクタを抜く。

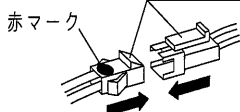


注) 電線を引っ張らないでください。
・蓄電池を交換する。

- 5 蓄電池を取付ける。
・はずした手順と逆の手順で確実に取付ける。
蓄電池の広い面を天井面に向けて取付ける。

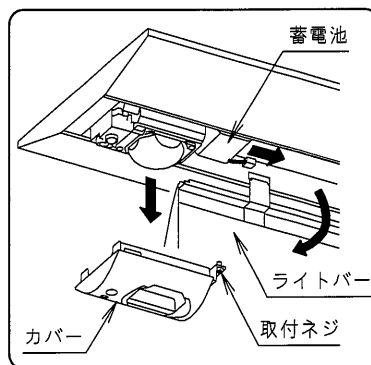


- ・蓄電池コネクタの方向を合わせ確実に奥まで差し込む。
方向を間違えると器具が故障します。
ツメの方向を合わせて差し込む



接続が不完全な場合、非常点灯不良の原因となります。

- 6 カバー、ライトバーを取付ける。
・はずした手順と逆の手順で確実に取付ける。
- 7 ライトバーの電源を印加する。



◆定期点検 3ヶ月に1回は、破損・変形などの外観の点検をおすすめします。
6ヶ月に1回は、外観点検と機能点検を併せて行ってください。
(点検については、誘導灯は消防法令、非常用照明器具は建築基準法令に定められていますので必ず実施ください。)

◆設置年月日 年 月 日 ◆取付場所 _____ ◆器具No. _____

点検年月日	点検状態		点検者	点検年月日	点検状態		点検者	点検年月日	点検状態		点検者
	外観	機能			外観	機能			外観	機能	

故障かな?と思った時は

・表に従ってお調べいただき、なお異常がある場合は、すぐに電源を切り、工事店に修理を依頼してください。

現象	考えられる原因	処置
常時、ライトバーが点灯しない	消灯スイッチOFF	スイッチをONする
非常点灯しない	蓄電池コネクタ外れ	コネクタを接続する
	AC電源が通電状態となっていない	AC電源を通電状態とする
短時間しか点灯しない (30分未満)	蓄電池の充電不足 (保管時の自然放電や、施工時の放電など)	48時間以上充電する
	蓄電池の寿命	蓄電池を交換する
充電モニターが点灯しない	蓄電池コネクタ外れ	コネクタを接続する

器具定格・接続図

定格

40形

明るさタイプ	6900lmタイプ			5200lmタイプ		
電圧	100V	200V	242V	100V	200V	242V
電流	0.49A	0.25A	0.20A	0.38A	0.19A	0.16A
電力	47.9W	47.9W	47.9W	37.8W	37.8W	37.8W

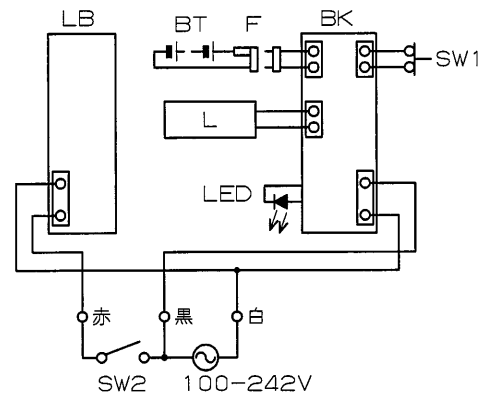
明るさタイプ	4000lmタイプ			3200lmタイプ		
電圧	100V	200V	242V	100V	200V	242V
電流	0.30A	0.15A	0.13A	0.24A	0.12A	0.10A
電力	29.3W	29.3W	29.3W	23.5W	23.5W	23.5W

明るさタイプ	2500lmタイプ			2000lmタイプ		
電圧	100V	200V	242V	100V	200V	242V
電流	0.19A	0.10A	0.08A	0.16A	0.08A	0.07A
電力	18.9W	18.9W	18.9W	15.9W	15.9W	15.9W

20形

明るさタイプ	1600lmタイプ			800lmタイプ		
電圧	100V	200V	242V	100V	200V	242V
電流	0.22A	0.12A	0.10A	0.12A	0.06A	0.06A
電力	21.2W	21.2W	21.2W	11.5W	11.5W	11.5W

接続図



部品の記号と名称

LB: ライトバー SW1: 点検スイッチ
BK: ブロック SW2: 常用消灯スイッチ
BT: 蓄電池 LED: 充電モニター
L: 非常灯LED F: ヒューズ付コネクタ (10A)



この器具には、ニッケル水素蓄電池を使用しております。
ニッケル水素電池は、リサイクル可能な資源です。ニッケル水素電池の交換、及びご使用済の電池の破棄に際しては、ニッケル水素電池を取り出しリサイクルにご協力ください。

パナソニック株式会社 ライティング機器ビジネスユニット 〒571-8686 大阪府門真市門真1048
お問い合わせ先 パナソニック 照明と住まいの設備・建材お客様ご相談センター
0120-878-709 (フリーコール) 0120-872-460 (FAX)