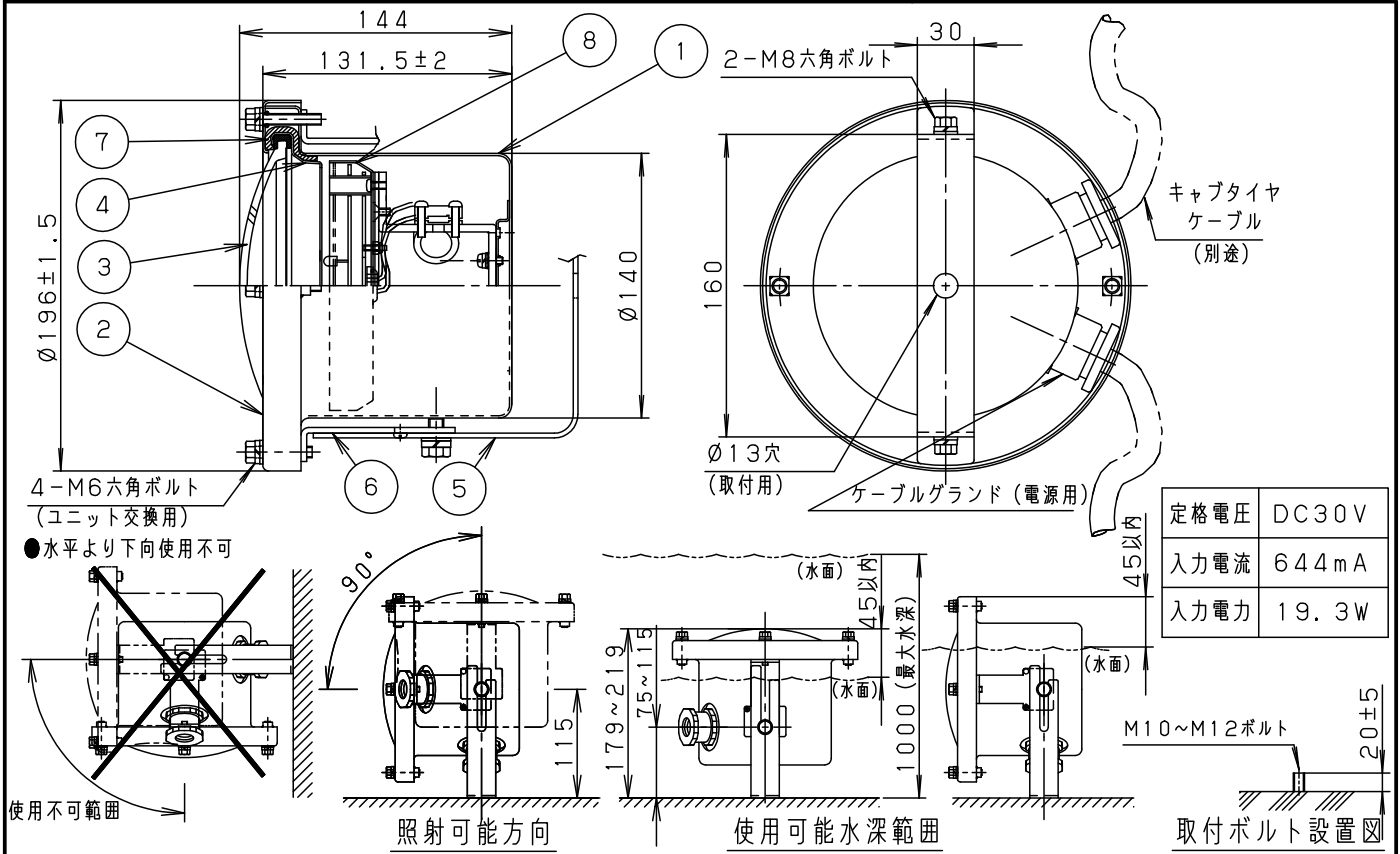


⚠ 注意：商品には寿命があります。詳細はCLX2021JAをご参照ください。



⚠ 安全に関するご注意

- 水中専用照明器具です。指定以外の取付はしないでください。火災・感電・器具破損の原因となります。
- この灯具は、人の立入るおそれのあるところでは使用しないでください。漏電時の感電の原因となります。
- 真水・一般水専用水中照明器具です。真水・一般水以外の水中（海水・温泉等）や、流れの激しい水中には設置しないでください。浸水による感電の原因となります。
- 水深1000mm以内、水温30℃以下に設置してください。器具を水面より出してご使用の場合は器具の出しろ45mm以内でご使用ください。許容範囲を越えると、器具破損・浸水・絶縁低下による感電の原因となります。
- キャプタイヤケーブルは2PNCT（2.0mm²3心外被径Ø11.5）および2PNCT（2.0mm²2心外被径Ø11.0）の両方を別途ご手配ください。（アースを含め5芯必要です。）浸水による感電の原因となります。
- 回路側に漏電遮断器を必ず設けてください。万一の漏電時に感電の原因となります。

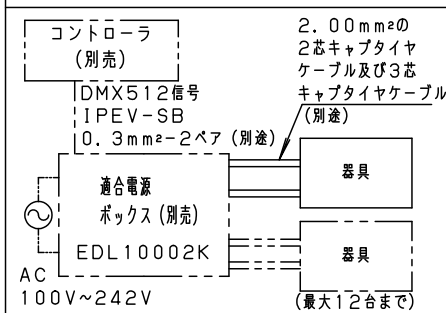
【使用上のご注意】

- 電源ボックス及びコントローラは別売です。また、LEDユニットは交換可能です。
- キャプタイヤケーブル、取付用M10~M12スタッドボルト、ナット、平座金（ステンレス製）は別途手配ください。
- 電気工事は、電気設備の技術基準第234条「プール用水中照明灯等の施設」・内線規程3550節「水中照明灯などの施設」に準じて行ってください。
- 施工およびLED交換の際には器具内に水滴が入らないように注意してください。水滴が入った場合は十分に水分を取り除いてください。水分はLED短寿命の原因になります。

適合電源ボックス（別売）	EDL10002K
推奨コントローラ（別売）	EDL10011 EDL10012

- 調光せずに3色同時に連続点灯した場合、光束半減時間が短くなります。予めご了承ください。
- 電源ボックスから最大延長距離は220mです。
- 器具間の送り配線はできません。電源ボックスからは12系統確保できます。
- LEDにはバラツキがあるため、LEDユニット内のLED個々及び同一品番・シリーズ品番で発光色、明るさが異なる場合があります。特に、赤・緑・青を任意に混ぜて使用した場合は器具ごとに発光色の違いが気になる場合があります。予めご了承ください。
- 本器具は赤・緑・青3色のLEDを使用しており、各色の光束減退には差があります。このため3色を任意に混ぜた場合は、初期に設定した色が経年と共に変化します。予めご了承ください。

概略結線図



8	LEDユニット		NND26813
7	防水パッキン	シリコンゴム	黒
6	アーム金具	ステンレス鋼板 (t3) (SUS304L)	電解研磨仕上
5	アーム	ステンレス鋼板 (t2.5) (SUS304)	電解研磨仕上
4	反射鏡	アルミ板 (t1)	アルマイト処理
3	前面ガラス	硬質ガラス	内面シボ加工
2	前面枠	ステンレス鋼板 (t1.2) (SUS304L)	電解研磨仕上
1	本体	ステンレス鋼板 (t1.2) (SUS304L)	電解研磨仕上
部番	部品名	材質・素材厚	備考

器具質量	2.4kg
特記事項	

品番 (水中照明器具)	NND26150
生産終了品	
本器具は製造できません	
メーカー	パナソニック株式会社