

⚠ 注意：商品には寿命があります。詳細はCLX2021BAをご参照ください。

グリーン購入法適合 SWF

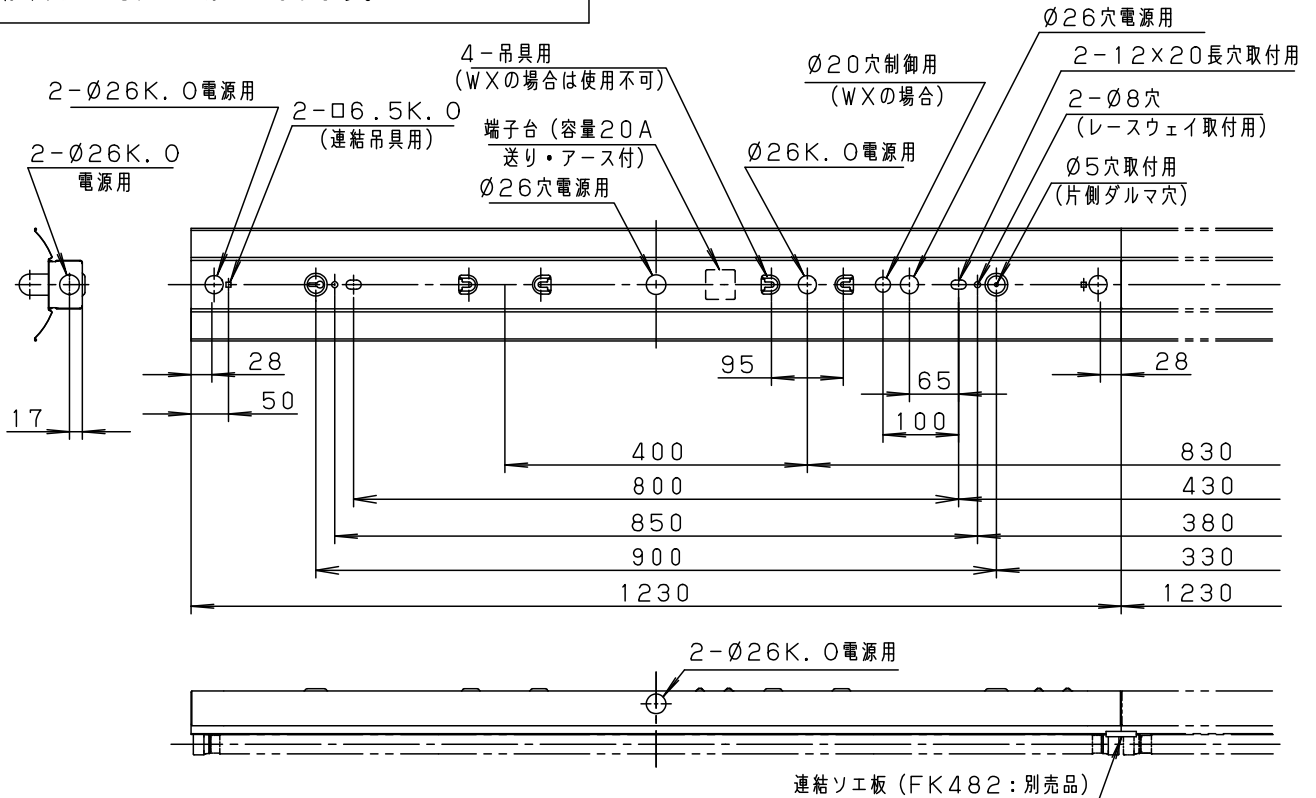
⚠ 安全に関するご注意

●一般屋内用器具です。
屋外や、水気・湿気のある所では使用しないでください。
絶縁不良による感電の原因となります。



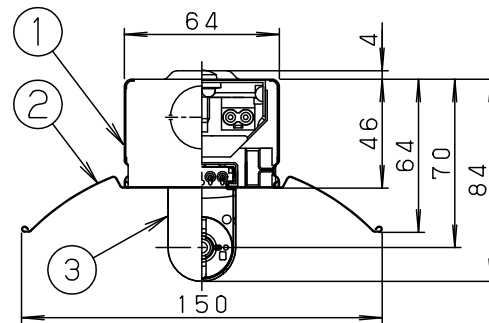
ランプ専用
注) 起動方式毎の光束等注記事項は、別紙起動方式の承認図 (ex. SWF-KG) をご参照ください。

起動方式	定格光束
SWF, WX	6560lm/本
WS	2840lm/本



適合品は下記の承認図をご覧ください。

適合品番	FK41534
吊具	<パイプ型> ツリグXFP500WW・ツリグXFP500FW ツリグXFP750WW・ツリグXFP750FW ツリグXFP101WW・ツリグXFP101FW <チェン型> ツリグXFC500WW・ツリグXFC500FW ツリグXFC101WW・ツリグXFC101FW
注) 起動方式WXの場合使用不可	
キャノピースイッチ	—
吊具アダプタ	—

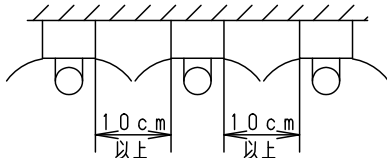


半断面詳細図

<使用上のご注意>

- ・ラジオ、TVや赤外線リモコン方式の機器は照明器具から離してご使用ください。雑音が入ったり、正常に動作しない場合があります。
- ・同時通訳機等の誘導無線をご使用になられる場合、雑音が入る場合があります。事前に確認し、対策を講じてください。
- ・密集取り付けしないでください。過熱による故障の原因となります。

※環境配慮型照明器具です。器具内電線にはエコ電線、本体などの構造部品にはクロムフリー鋼板を採用しています。



ホワイト マンセル 1.0G9.6/0.1

適合ランプ	FHF63	5				品番
W・数	63×1	4	安定器			FSA61201
器具質量	1.8kg	3	ソケット	PBT	NZ0147	
特記事項		2	反射笠	鋼板 (t0.35)	—	生産終了品 本器具は製造できません
		1	本体	鋼板 (t0.35)	—	
部番	部品名	材質・素材厚	備考	パナソニック株式会社		

