

適合ライトバー	
6900lmタイプ	NNL (H) 4600CNC
5200lmタイプ	NNL (H) 4500CNC
3200lmタイプ	NNL (H) 4300CNC

N: 昼白色 (5000K)

適合本体	DスタイルW150	DスタイルW230	反射笠付型	iスタイル
直付型	NNLK (H) 41515	NNLK (H) 42523	NNLK (H) 41517	NNLK (H) 41509

適合本体	下面開放型W100	下面開放型W150	下面開放型W190	下面開放型W220	下面開放型W300	Cチャンネル回差
単体	NNLK (H) 41710	NNLK (H) 41715	NNLK (H) 41719	NNLK (H) 42722	NNLK (H) 42730	NNLK (H) 42742
連結中用	NNLK (H) 41711	NNLK (H) 41716	NNLK (H) 41720	NNLK (H) 42723	NNLK (H) 42731	—
連結右用	NNLK (H) 41712	NNLK (H) 41717	NNLK (H) 41721	NNLK (H) 42724	NNLK (H) 42732	—
連結左用	NNLK (H) 41713	NNLK (H) 41718	NNLK (H) 41722	NNLK (H) 42725	NNLK (H) 42733	—

特注品
FAHX7
FAHX30
FTE980D
FTE980DS
FTE981D
FTE981DS
NSR83L9
NSR84L9

- ・上記 () 内は加工品番です。以降、加工品番および特注品番の記載を省略します。
- ・本照明器具はパナソニック製 iD シリーズ専用本体とライトバーの組合せで性能を満足します。
- ・適合本体と適合ライトバーの組合せは承認図・カタログを参照してください。
- ・上表以外の本体をご使用の場合は、本体に同梱の説明書を参照してください。

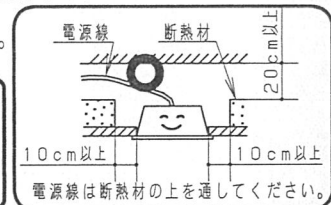
(一般屋内用) ・器具の施工には電気工事士の資格が必要です。施工は必ず工事店に依頼してください。

施工説明 工事店様へ、この説明書は保守のためお客様に必ずお渡しください。

安全に関するご注意

警告

- ライトバーを単独で使用しないでください。必ずパナソニック製 iD シリーズ専用本体とライトバーの組合せで使用してください。
- 落下・感電・火災の原因となります。必ず施工に備わった落下・感電・火災の防止措置を講じてください。
- 施工時は、ライトバーの配線が断熱材に接触しないようにしてください。
- ライトバーの破損や変形は、電圧降下や感電の原因となります。
- ライトバーの破損や変形は、電圧降下や感電の原因となります。
- 表示された電圧範囲で使用する。定格電圧 (定電圧) を超過して使用すると、感電・火災の原因となります。
- 断熱材の施工は、必ず断熱材の上を通してください。
- 水・汗・油・汚れが本体に付着しないようにしてください。

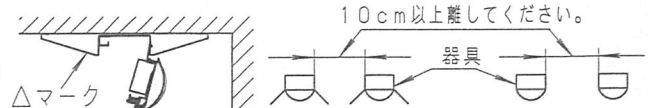


注意

- 直射日光の当たる場所、湿度の高い場所、振動の強い場所、雨水がかかる場所、腐食性ガスの発生する場所では使用しないでください。
- 周囲温度は、5℃～35℃以内で使用してください。指定外の周囲温度で使用すると、ちらつきや短寿命の原因となります。
- 一般屋内の食品や薬品、油、ガス、硫黄成分が含有する場所では使用しないでください。
- (一般屋内の食品や薬品、油、ガス、硫黄成分が含有する場所では使用しないでください。)
- ライトバーの破損や変形は、電圧降下や感電の原因となります。

施工上のご注意

- ライトバーの取り付けには方向性があります。
- 壁面付近に取り付ける場合、本体の△マークを室内側にしてください。
- 器具を密集して取り付けしないでください。密集させて取り付けると、過熱により故障の原因となります。(反射笠付型、iスタイルの場合)
- 器具内の送り配線はできません。電源線の器具間送り配線は、電源線を天井裏に戻して配線してください。
- 取付幅600ピッチはご使用になれません。800ピッチでお取付ください。
- パーコドリーダーの機種によっては器具付近で使用した場合、読み取り感度が鈍くなる場合があります。この場合には、器具との距離を離すか遮蔽するなどの対策を講じてください。
- 虫の飛来が多い場所で使用される場合は、ライトバー内に虫が侵入する恐れがあります。このような場合は防湿・防雨型ベースライトなどの防虫仕様器具をお勧めします。
- 本体に耐熱チューブ使用と表示されている場合でも、6900lmタイプのライトバーは耐熱チューブは不要です。



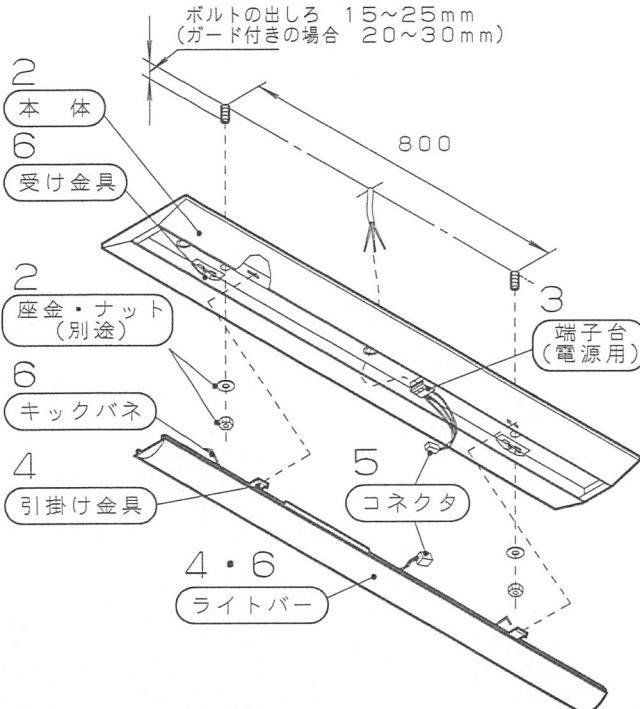
各部のなまえと取付方法《直付型の場合》



施工は、施工説明書にしたがい、確実に行う。
 施工に不備があると、火災・感電・落下の原因となります。
 ライトバーの取付・取外しは必ず電源を切る。

器具の取付・取外しは手袋など保護具を使用する。
 けがのおそれがあります。

【NNLK42523+ライトバーの例で説明しています。】



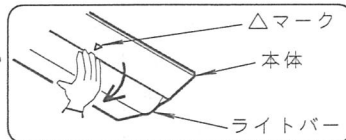
6 ライトバーの取付

- ・ライトバーのキックパネを本体の受け金具に確実に取付ける。
 - ・コネクタを挟まないようライトバーを本体内へ押し上げる。
- 不備がありますと、ライトバー落下の原因となります。



■ライトバーを取外す場合

1. 本体の△マークを目印に、手でライトバーを引き下げる。
 工具でこじ開けますと、ライトバー破損の原因となります。
2. キックパネを本体の受け金具から外す。
3. コネクタを外す。
4. ライトバーの引掛け金具を本体から外す。



1 取付前の確認

- ・既設器具取替えの場合、周辺機器の電気容量を確認する。
 不備があると感電・火災の原因となります。
 - ・器具質量 (2.4kg: NNLK42523+ライトバーの場合) に十分に耐えるよう、取付ボルト又は、木ネジ取付部 (ネジ掛かり代) の強度を確保する。
 (取付ボルトは、W3/8又はM10を使用する。)
 (木ネジは、丸木ネジの呼び4.1以上を使用する。)
- (注) 取付幅600ピッチはご使用になれません。800ピッチでお取付ください。
 ・本体に仮止めしているコネクタを外す。
 不備があると器具落下・感電の原因となります。

2 本体の取付

- ・電源線、アース線を本体の電源穴から引き込んでおく。
 電源プッシングがついていない電源穴を使用する場合は、必ず電源プッシングを付替えてください。
 - ・本体を取付ボルト又は、木ネジで確実に取付ける。
 (取付ボルト推奨トルク値: 1.5N・m)
- 不備があると器具落下の原因となります。

3 電源線・アース線の接続

明るさタイプ	容量
6900lmタイプ	12A
5200lmタイプ	11A
3200lmタイプ	20A

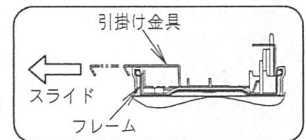
- ・電源線、アース線を確実に差し込む。
- ・D種 (第3種) 接地工事が必要。
- ・端子台の最大送り容量は右表の通りです。
 接続が不完全な場合や容量オーバーの場合、火災の原因となります。



- ・器具内の送り配線はできません。電源線の器具間送り配線は、電源線を天井裏に戻して配線してください。

4 ライトバーの引掛け

- ・ライトバーの引掛け金具をフレームに当たるまでスライドさせ、本体の角穴に片側ずつ確実に引掛ける。
 取付が不完全な場合、ライトバー落下の原因となります。



5 コネクタの接続

- ・本体とライトバーのコネクタを確実に接続する。
 『カチッ』っと音がするまで嵌め込んでください。
 接続が不完全な場合、火災の原因となります。

各部のなまえと取付方法《埋込型の場合》

(N: 連結台数)

本体品番	【単体取付】 埋込寸法: W×L	【連結取付】 埋込寸法: W×(L)	P		【単体連結取付】 埋込寸法: W×(L)	P		H ボルト 引込しろ
			器具取付 ピッチ 600	800		器具取付 ピッチ 600	800	
NNLK41710	100×1235	100×(1224×N+10)	—	424	100×(1254×N-20)	—	454	45~55
NNLK41715	150×1235	150×(1224×N+10)	—	424	150×(1254×N-20)	—	454	30~40
NNLK41719	190×1257	190×(1244×N+10)	—	444	190×(1274×N-20)	—	474	
NNLK42722	220×1235	220×(1224×N+10)	—	424	220×(1254×N-20)	—	454	35~45
NNLK42730	300×1257	300×(1244×N+10)	—	444	300×(1274×N-20)	—	474	
NNLK42742	220×1235	—	—	—	220×(1251×N-20)	—	451	5~10

取扱説明

お客様へ、この説明書は必ず保管ください。

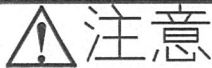
・ご使用前にこの取扱説明書を必ずお読みのうえ、正しくお使いください。

安全に関するご注意



警告

- 必ずパナソニック製LEDシリーズ専用本体とライトバーの組合せで使用します。落下・感電・火災の原因となります。
- 本体、ライトバーを分解、改造しない。落下・感電・火災の原因となります。
- ライトバーのパネルは樹脂製のため、取扱いに注意する。破損によるケガの原因となります。万一、破損した場合、すぐに電源を切り交換してください。
- ライトバーが破損した状態で使用しない。落下、感電、火災の原因となります。
- 万一、煙が出たり、変な臭いがあるなどの異常が発生した場合、すぐに電源を切り、工事店に修理を依頼する。そのままで使用すると、感電・火災の原因となります。
- ライトバーを取外す場合は、必ず電源を切る。感電の原因となります。



注意

- シンナー、ベンジン、アルカリ系洗剤で器具を拭かないでください。変色、変質、強度低下による破損の原因となります。水または中性洗剤を用いて、汚れた部分を軽く拭き取ってください。
- 照明器具には寿命があります。設置して10年※経つと、外観に異常がなくとも内部の劣化は進行しています。点検交換してください。LED光源は寿命が来ても、暗くなりますが点灯し続けます。点灯出来るからといって継続して使用が可能というわけではありません。
- ※ 使用条件は周囲温度30℃、1日10時間点灯です。
- 周囲温度が高い場合・点灯時間が長い場合などは寿命が短くなります。
- 1年に1回は「安全チェックシート」に基づき自主点検してください。3年に1回は工事店等の専門家による点検をお受けください。(チェックシート番号: CLX2021HA) 点検せずに長時間使い続けるとまれに落下・感電・火災に至る場合があります。

■LED照明器具の光源寿命は、40,000時間です。

使用上のご注意

- ・光源として高輝度LEDを使用しています。光源部(ライトバー)を長時間直視しないでください。
 - ・ラジオ、テレビや赤外線リモコン方式の機器は照明器具から離してご使用ください。雑音が入ったり、正常に動作しない場合があります。
 - ・同時通訳機等の誘導無線をご使用になられる場合、雑音が入る場合があります。事前に確認し、対策を講じてください。
 - ・周囲温度が高い場合・点灯時間が長い場合などは寿命が短くなります。
 - ・LED素子にバラツキがあるため、同じ品番のライトバーでも光色・明るさが異なる場合があります。予めご了承ください。
 - ・電源電圧変動などの影響により瞬間的に明るくなったり暗くなったりする場合があります。予めご了承ください。
 - ・ライトバーの品種により始動時間が異なる場合があります。
 - ・点灯直後・消灯直後にプラスチックの伸縮によるさしみ音が発生する場合がありますが、故障や異常ではありません。
 - ・静かな環境でご使用の場合、さしみ音が気になる場合があります。この様な場合は直管LED等のプラスチック製カバーのないタイプをお勧めします。
 - ・本器具は、CISPR(国際無線障害特別委員会)により定められた雑音に関する下記の規格を満足しております。
 - ・雑音端子電圧、放射電界強度: CISPR15(照明装置に関する規格)
 - ・放射電界強度: CISPR11(産業、科学、機器に関する規格)
 - ・放射電界強度: CISPR22(情報技術装置に関する規格)
- 但し、上記雑音性能に関しては、医療機器、情報機器への影響を保証するものではありません。

保証について

- ・保証について.....この商品の保証期間は1年間です。但し、LED電源は3年間です。詳細は弊社カタログをご参照ください。
 - ・保証書について.....保証書が必要な場合は、弊社代理店または弊社営業所へお申し出ください。
 - ・補修用性能部品の.....弊社はこの照明器具の補修用性能部品(電気部品)を製造打ち切り後、6年間保有しております。
- 保有期間 補修用性能部品には、同等機能を有する代替品を含みます。

お手入れ

- ・器具の清掃について.....
- 水または中性洗剤を用いて、汚れた部分を軽く拭き取ってください。
シンナー、ベンジン、アルカリ系洗剤で拭かないでください。
変色・変質、強度低下による破損の原因となります。



- 感電のおそれあり。お手入れ時は、必ず電源を切ってください。
- パネル破損のおそれあり。ライトバーのパネルは樹脂製です。取扱いに注意してください。
- やけどのおそれあり。点灯中や消灯直後はライトバーやその周辺をさわらないこと。

■ 定格

明るさタイプ	6900lmタイプ			5200lmタイプ			3200lmタイプ		
	電圧	電流	電力	電圧	電流	電力	電圧	電流	電力
	100V	0.47A	45.9W	100V	0.35A	34.6W	100V	0.22A	21.5W
	200V	0.24A	45.9W	200V	0.18A	34.6W	200V	0.11A	21.5W
	242V	0.19A	45.9W	242V	0.15A	34.6W	242V	0.09A	21.5W

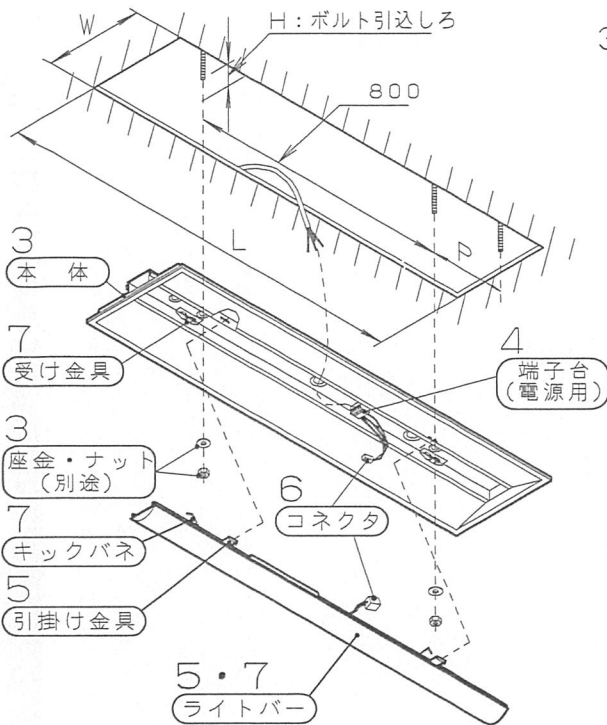
各部のなまえと取付方法《埋込型の場合》



施工は、施工説明書にしたがい、確実に行う。
 施工に不備があると、火災・感電・落下の原因となります。
 ライトバーの取付・取外しは必ず電源を切る。

器具の取付・取外しは手袋など保護具を使用する。
 けがのおそれがあります。

【NNLK42730+ライトバーの例で説明しています。】



【単体連結の場合】

器具内送り配線は出来ません。電源線の器具間送り配線は、電源線を天井裏に戻して配線してください。
 接続が不完全な場合や容量オーバーの場合、火災の原因となります。

5 ライトバーの引掛け（直付型の場合を参照）

6 コネクタの接続（直付型の場合を参照）

7 ライトバーの取付（直付型の場合を参照）

1 取付前の確認

- ・既設器具取替えの場合、周辺機器の電気容量を確認する。不備があると感電・火災の原因となります。
- ・器具質量（3.3kg：NNLK42730+ライトバーの場合）に十分に耐えるよう、取付ボルトの強度・天井材の強度を確認する。（取付ボルトは、W3/8又はM10を使用する。）
- （注）取付幅600ピッチはご使用になれません。800ピッチでお取付ください。
- ・本体に仮止めしているコネクタを外す。不備があると器具落下の原因となります。

2 埋込穴の開削

- ・埋込穴、取付ボルトを図の様に用意しておく。※詳細寸法は（2ページ）参照

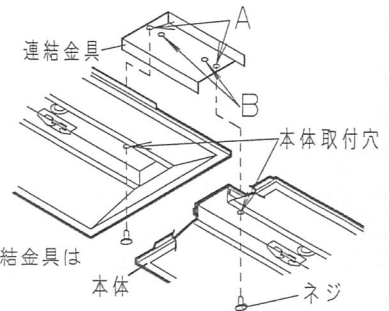
3 本体の取付

- ・電源線、アース線を本体の電源穴から引き込んでおく。電源プッシングがついていない電源穴を使用する場合は、必ず電源プッシングを付替えてください。

【単体連結の場合】

- ・本体の外側に連結金具（NNFK91001（別送））をはめ込み、確実にネジ止めする。
 本体、連結金具の取付穴組合せ

本体品番	連結金具 取付穴
NNLK41710	(注)
NNLK41715	B
NNLK41719	A
NNLK42722	B
NNLK42730	A



- （注）NNLK41710の場合、連結金具は加工品となります。

- （注）上表以外の本体の場合は、本体に同梱の説明書を参照ください。

- ・本体を取付ボルトで確実に取付ける。
 （取付ボルト推奨トルク値：0.6N・m）

【連結の場合】（連結金具は、使用しません）

- ・本体は、右用から順次取付ける。
 （注）左用は最後に取付ける。
 不備があると器具落下の原因となります。

4 電源線・アース線の接続

- ・電源線、アース線を確実に差し込む。
- ・D種（第3種）接地工事が必要。
- ・端子台の最大送り容量は右表の通りです。

明るさタイプ	容量
6900lmタイプ	12A
5200lmタイプ	11A
3200lmタイプ	20A

注）電源線接続後、余分な電源線はライトバーとの当たりを防ぐため電源穴へ押し込むか、電源線を押しつけて処理すること。

10~14mm
 適合電線：φ1.6（単線） φ2.0