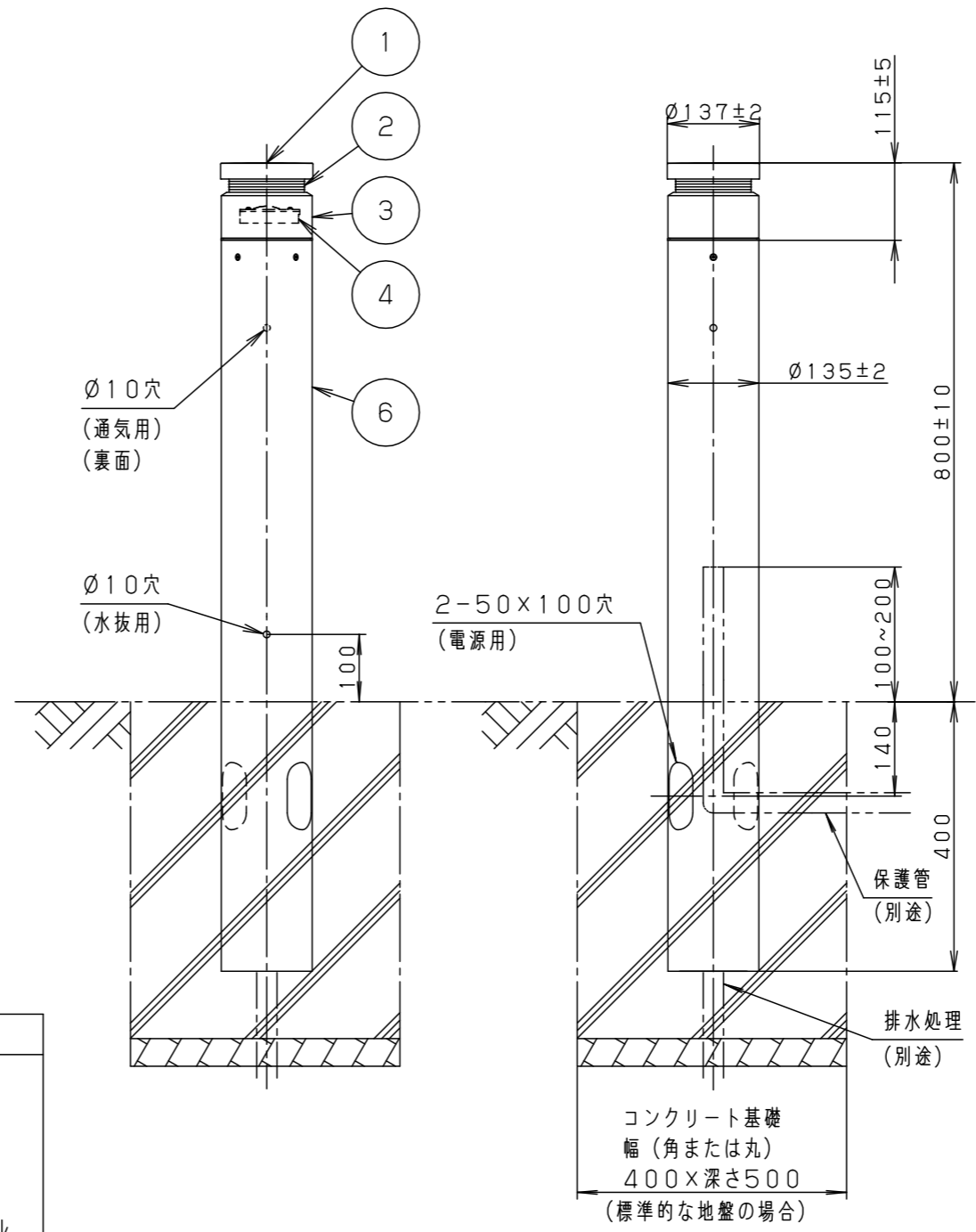
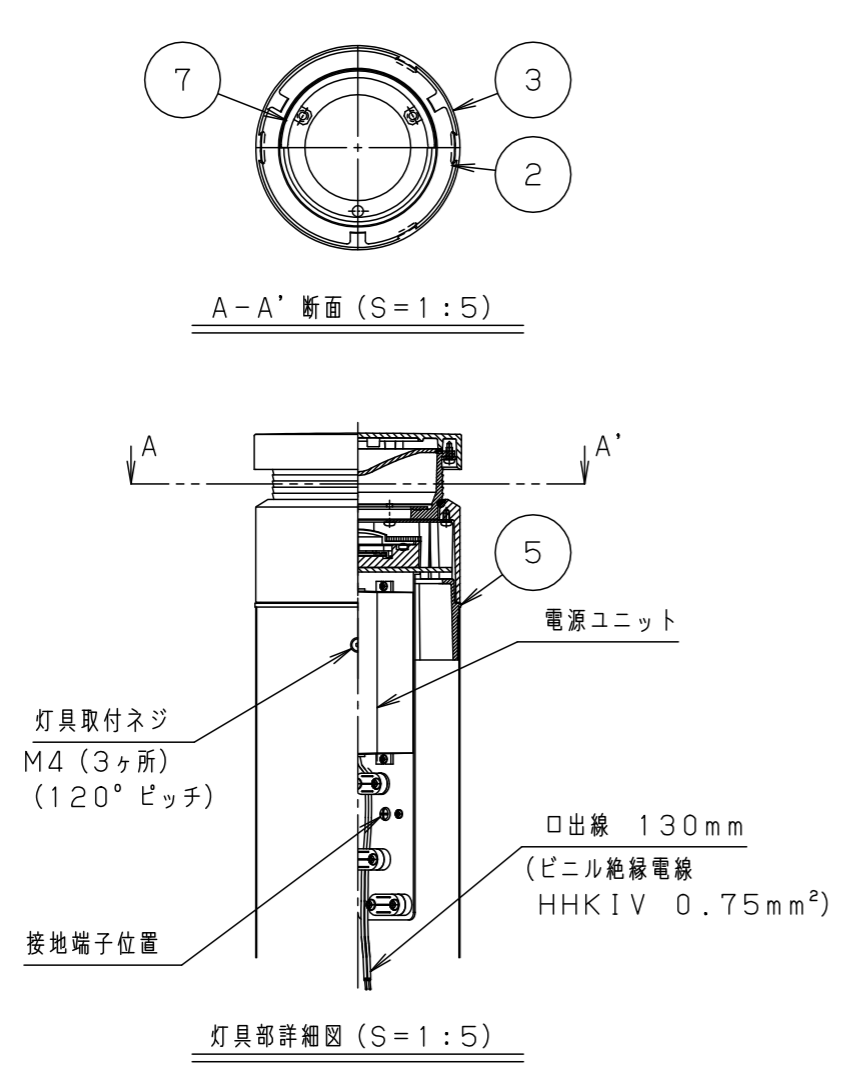


⚠ 注意：商品には寿命があります。詳細はCLX2021JAをご参照ください。



部番	部品名	材質・素材厚	備考
1	上カバー	アルミダイカスト	ミディアムグレーメタリック アクリル塗装
2	グローブ	ポリカーボネート	プリズム 乳白
3	本体	アルミダイカスト	ミディアムグレーメタリック アクリル塗装
4	LEDユニット		電球色
5	下本体	アルミダイカスト	ミディアムグレーメタリック アクリル塗装
6	ポール	ステンレス鋼板 (t0.8)	ミディアムグレーメタリック アクリル塗装
7	遮光板	アルミ	クールホワイト アクリル塗装

LED : 電球色 (3000K、Ra85)
W・数 : 10W×1
器具質量 : 4.6kg
ミディアムグレーメタリック
防雨型
ローポールライト

特記事項 :

生産終了品
この器具は生産終了につき製造することができません

SmartArchi

品番 : YYY76130LE1
図番 : YYY76130-K
尺度 : 1:10 作成 鶴海 田路

パナソニック株式会社

単位 mm (A3) ()

⚠ 安全に関するご注意

- 防雨型器具です。浴室など湿気の多い場所には使用しないでください。絶縁不良による感電、火災の原因となります。
- 60m/s仕様です。建物の屋上、山稜、橋梁及び沿岸部等では使用しないでください。器具落下、転倒の原因となります。
- 水抜き穴は絶対にふさがないでください。絶縁不良による感電の原因となります。
- ポール内には水がたまりやすいので十分な排水処理を行い、地中からの湿気を防止するために、ポール内へ川砂を地面より上部まで入れてください。絶縁不良による感電の原因となります。

使用上のご注意]

- 植込灯以外の特殊用途や特殊環境、塩害地域でご使用される場合は、別途ご相談ください。
- 積雪地域でご使用の場合は、積雪期間、器具を取り外すか、雪に埋もれないよう除雪してください。器具破損の原因となります。
- LEDにはバラツキがあるため、同一品番商品でも商品ごとに発光色・明るさが異なる場合があります。
- 器具に直射日光が当たる状態で点灯させないでください。温度上昇によるランプの短寿命や一時的な明るさ低下・不点灯の原因となります。

定格電圧	AC100V
周波数	50Hz/60Hz 共用
入力電流	0.23A
入力電力	10W
器具光束	109lm