

### LEDシームレス建築化照明

(一般屋内用)

光 色	品 番		
	L 6 0 0	L 9 0 0	L 1 2 0 0
昼白色【5000K】	NNF26904 (NNFH26904)	NNF26909 (NNFH26909)	NNF26914 (NNFH26914)
白 色【4000K】	NNF26903 (NNFH26903)	NNF26908 (NNFH26908)	NNF26913 (NNFH26913)
温白色【3500K】	NNF26902 (NNFH26902)	NNF26907 (NNFH26907)	NNF26912 (NNFH26912)
電球色【3000K】	NNF26901 (NNFH26901)	NNF26906 (NNFH26906)	NNF26911 (NNFH26911)
電球色【2700K】	NNF26900 (NNFH26900)	NNF26905 (NNFH26905)	NNF26910 (NNFH26910)

※上記( )内は加工品番です。(以降、加工品番の記載を省略します。)

・器具の施工には電気工事士の資格が必要です。施工は必ず工事店に依頼して下さい。

#### 施工説明

工事店様へ、この説明書は保守のためお客様へ必ずお渡しください。

#### 安全に関するご注意

### 警告

- 施工は、施工説明にしたがい確実に進む。施工に不備があると落下・感電・火災の原因となります。
- 天井面・壁面・据置取付専用です。床面への取付はできません。
- 器具を改造しない。落下・感電・火災の原因となります。
- 表示された電源電圧(定格電圧±6%)・周波数で使用する。指定外の電源電圧・周波数で使用する、火災・感電・故障の原因となります。

### 注意

- 直射日光の当たる場所、湿気が多い場所、振動の強い場所、雨水のかかる場所、風の強い場所、腐食性ガスの発生する場所では使用しないでください。落下・感電・火災の原因となります。
- 周囲温度は、5~35℃で使用してください。指定外の周囲温度で使用すると、ちらつきや短寿命の原因となります。
- 器具の取付・取外しは手袋などの保護具を使用する。けがのおそれがあります。

#### 施工上のご注意

- ・コネクタ接続は、必ず電源を切ってから行なってください。LEDユニットの故障・短寿命の原因となります。万一、通電状態でコネクタ接続を行った場合、電源ユニットの保護回路(発振停止機能)によりLEDユニットは点灯しません。
- ・T/U付6Aリレーを使用する場合、照明器具の接続台数に制限があります。詳細については、該当T/U付6Aリレーのカatalog・商品仕様書をご参照ください。
- ・当社適合コントロールとの組合せにより、光出力を約5~100%に変化させることができます。

##### ■適合コントロール

適合コントロール	L Z
セパレートセルコン、インバータ蛍光灯調光T/U; スーパーマーケットセルコン	
ライトコントロール、信号線式(LED・インバータ蛍光灯) (Hf側で使用)	○注1
ライトマネージャF× (Hf側で使用)	
ライトマネージャS+連続調光インバータ照明器具用ブースタ (Hf側で使用)	○注2
ライトマネージャL+調光ボックス (Hf側で使用)	

- ・適合コントロールは当社製品をご使用ください。適合コントロールの注意事項については適合コントロールの説明書をご確認ください。
- ・接続可能な器具台数は器具の定格電圧により異なります。詳細はライトコントロールの承認図、取扱説明書をご参照ください。

※ライトコントロールで照明器具電源を接続する場合、接続台数が減少する場合があります。

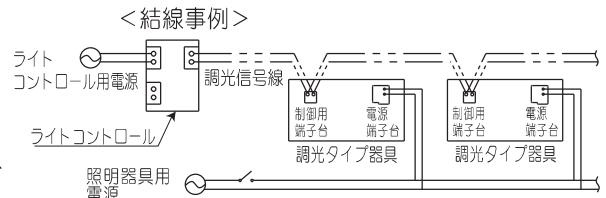
ライトコントロールの定格容量とLED器具の定格を事前に確認してください。

注1) ライトコントロール側のスイッチで消灯した場合、消灯後も薄暗く発光する場合があります。

注2) 調光器による消灯後も薄暗く発光する場合があります。演出用に消灯する際はご注意ください。

##### ■結線について

- ・調光信号線はCPEV線φ0.9又はφ1.2×1ペアです。
- ・コントロールの結線はコントロールの説明書をご確認ください。
- ・電源線は低圧屋内配線工事、調光信号線は弱電流配線工事が必要です。
- ・信号線は、電源線と束ねないでください。誤動作の原因となります。
- ・電線管をご使用の場合は、電源線と信号線を同じ管内に収納しないでください。

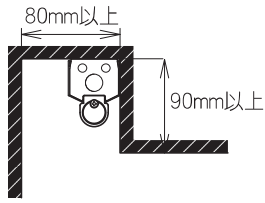


## 施工上のご注意

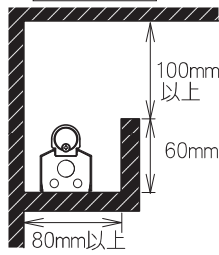
- ・コープ照明等の場合には、電源線は VVF φ 1.6×3 等をご使用ください。VVF φ 2.0タイプは電線が硬いため器具が浮き上がり正しく設置できない場合があります。

### ■設置可能寸法

コープ照明



コープ照明

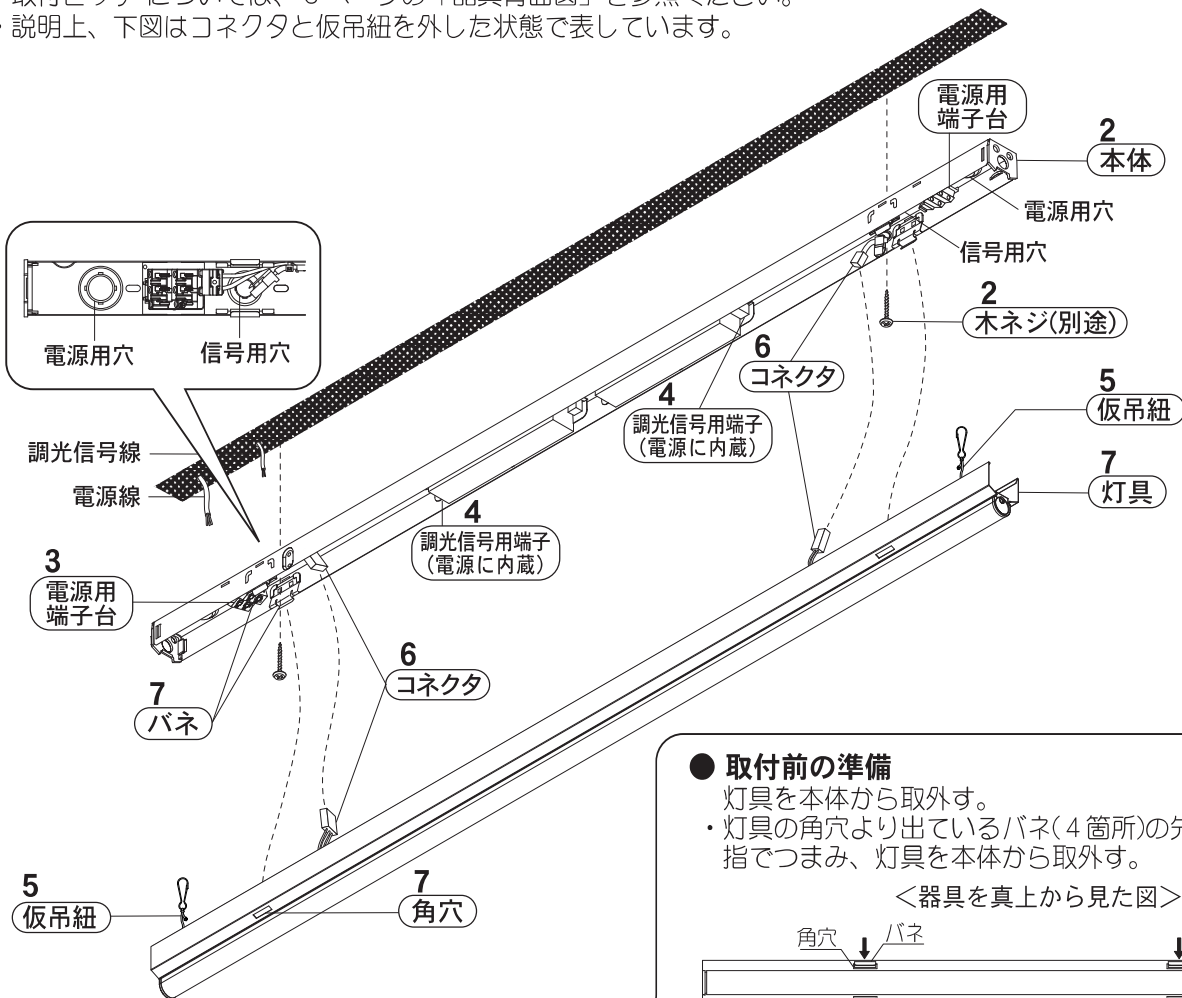


(注意)

設置可能な最小の建築寸法を示しています。光の効果を十分に得るためには、照射面の仕上げ、カットオフライン、器具と壁面（照射面）との距離に注意し施工してください。

## 各部のなまえと取付方法

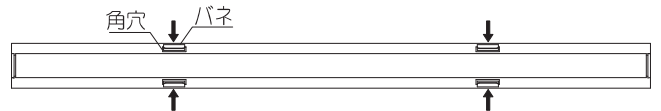
- ・器具を下図の状態にしてから、施工してください。NNF26910~NNF26914(L 1200)の例で説明しています。取付ピッチについては、5ページの「器具背面図」を参照ください。
- ・説明上、下図はコネクタと仮吊紐を外した状態で表しています。



### ●取付前の準備

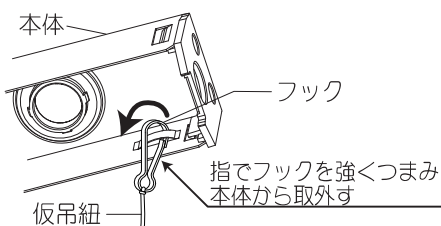
- ・灯具を本体から取外す。
- ・灯具の角穴より出ているバネ(4箇所)の先端を指でつまみ、灯具を本体から取外す。

<器具を真上から見た図>



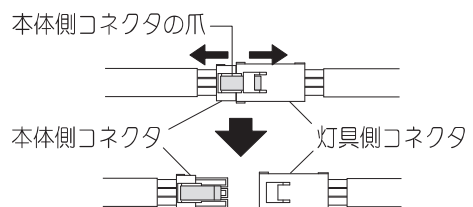
- ・仮吊紐とコネクタは装着した状態で出荷しています。コープ照明での狭小スペースでは、仮吊紐・コネクタの取外しが必要な場合があります。電源線・調光信号線を接続後、再度仮吊紐とコネクタを本体に取付けてください。

### 仮吊紐の取外し方



### コネクタの取外し方

本体側コネクタの爪を押し、灯具側コネクタを引き抜く



# 各部のなまえと取付方法

## 1. 取付前の確認

- 器具質量(NNF26900: 1.1kg、NNF26905: 1.7kg、NNF26910: 2.0kg)に十分に耐えるよう、木ネジ取付部(ネジ掛かり代)の強度を確保する。(木ネジ(別途)は、丸木ネジの呼び4.1を使用する。)不備があると器具落下の原因となります。



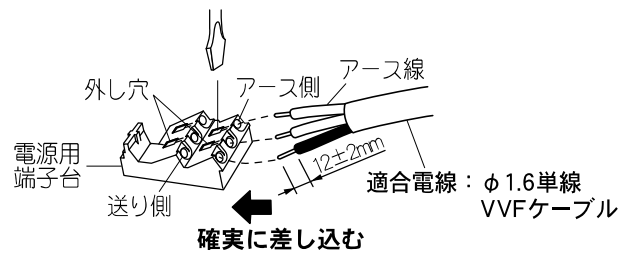
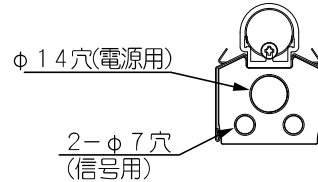
**警告**

施工は、施工説明書にしたがい、確実に行う。  
施工に不備があると、火災・感電・落下の原因となります。

## 2. 本体の取付

- 電源線、アース線を背面、又はエンド面から引き込む。連結取付時、エンド面より器具内への配線が可能です。  
※壁縦取付の場合はホコリ侵入の恐れがある為、上側となるエンドからの入線はしないでください。また、穴はシール等でふさぎ、ホコリ防止を施してください。
- 木ネジ(別途)で確実に取付ける。  
**取付時、リード線の線噛みに注意してください。**  
不備があると感電・火災の原因となります。

〈器具端面図〉



### 電源線の外し方

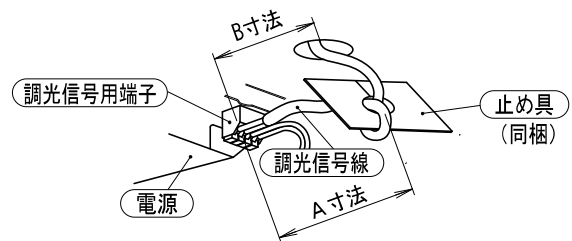
マイナスドライバー等を解除穴に差し込みながら電源線を引き抜く

## 3. 電源線・アース線の接続

- 電源線、アース線を確実に差し込む。
- D種(第3種)接地工事が必要。
- 連結取付する場合は、1回路あたり7A以下としてください。  
**接続が不完全な場合、容量オーバーした場合、火災・感電の原因となります。**

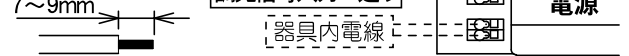
## 4. 調光信号線の接続

- 電源用端子台近傍に同梱の止め具を使用し信号線の張力止めをする。
  1. 調光信号線を止め具(同梱)に通す。
  2. 止め具を一周させ、もう一度調光信号線を止め具に通す。
  3. A寸法がB寸法より長くなるように調整する。  
(電源の調光信号用端子に、直接張力が加わらないように調整する)
  4. 調光信号線を電源の調光信号用端子差込穴に確実に差し込む。  
調光信号線に極性はありません。  
**接続が不完全な場合や容量オーバーの場合正常に調光出来なくなります。**
- 送り配線をされる場合は、2個の止め具を使用する。  
(止め具は2個分一体です。分断してご使用ください。)
- 調光信号用端子は2箇所あります。  
どちらも入力側/送り側として接続できます。



適合電線(CPEV)  
φ0.9・φ1.2

7~9mm

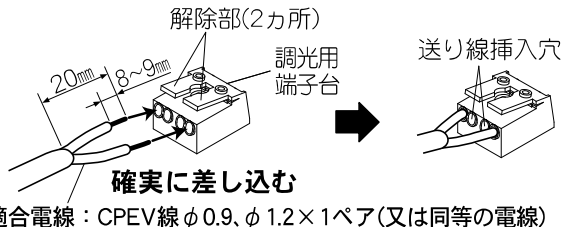


### 〈信号線を調光用端子台へ入線する場合〉

- ・L600タイプのみ調光用端子台が付いています。
- ・信号線を調光用端子台へ入線する場合は、図のように調光用端子台に接続してください。  
☞5ページの「器具背面図」参照。

### 接続が不完全な場合や容量オーバーの場合正常に調光出来なくなります。

- ・弊社適合コントロールをご使用ください。  
注) 制御可能台数はコントロールの取扱説明書をご確認ください。
- ・調光用端子台に接続する場合は、止め具は必要ありません。



適合電線: CPEV線φ0.9、φ1.2×1ペア(又は同等の電線)

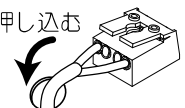
### 調光信号線の外し方

解除部を押しながらかき抜く

(注意)

信号線接続後、余分な信号線は引込穴へ押し込んで処理すること。

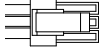
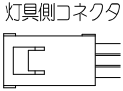

押し込む



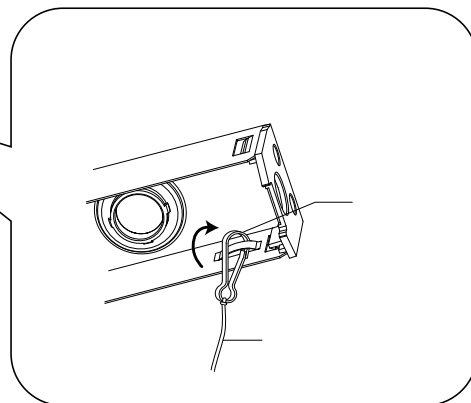
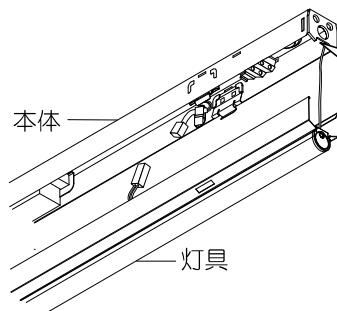
## 各部のなまえと取付方法(続き)

### 5. 灯具の仮吊り

- ・ L1200・L900の器具にはコネクタが2種類（3P・2Pタイプ）あります。  
下表に従い、本体側と灯具側のコネクタの形状が適合する向きに灯具を取付けてください。  
**灯具の向きに不備があると、取付が出来ません。**

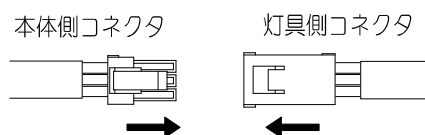
全長	品番	3Pコネクタ		2Pコネクタ	
		本体側コネクタ	灯具側コネクタ	本体側コネクタ	灯具側コネクタ
L1200	NNF26910 NNF26911 NNF26912 NNF26913 NNF26914				
L900	NNF26905 NNF26906 NNF26907 NNF26908 NNF26909		あり		あり
L600	NNF26900 NNF26901 NNF26902 NNF26903 NNF26904		あり		なし

- ・ 灯具の仮吊紐（2本）を本体に取付ける。  
**取付が不完全な場合、落下の原因となります。**



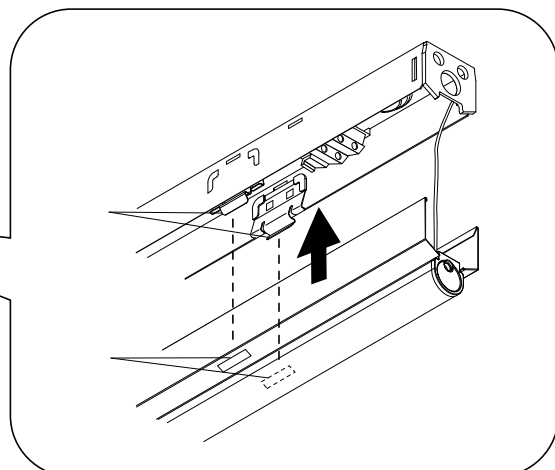
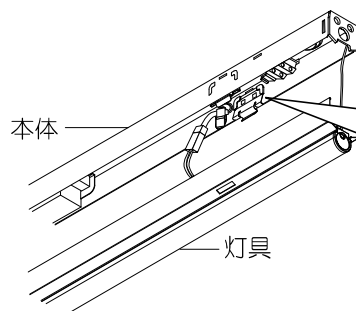
### 6. コネクタの接続

- ・ 本体側コネクタと灯具側コネクタを確実に接続する。  
（2箇所）カチッと音がするまで差し込む。  
※ L600の場合は（1箇所）です。  
**不備があると不点灯の原因となります。**



### 7. 灯具の取付

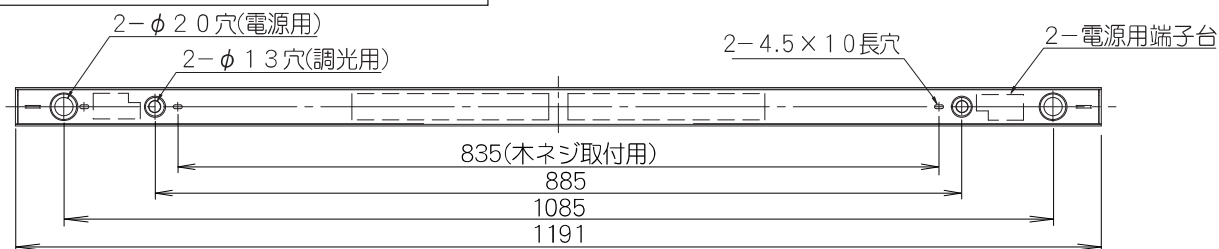
- ① 本体のバネ（4箇所）と灯具の角穴（4箇所）の位置を合わせる。
- ② 灯具を本体側に押し当て、バネを角穴に差し込む。  
**取付時、リード線の線噛みに注意してください。**  
**不備があると感電・火災の原因となります。**



## 器具背面図

・電源用端子台は2箇所あります。どちらも入力側/送り側として接続できます。

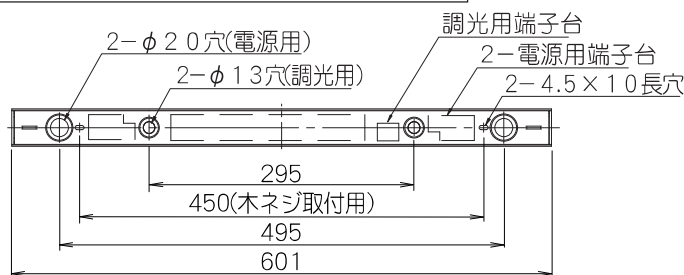
### L 1200タイプ (NNF26910/11/12/13/14)



### L 900タイプ (NNF26905/06/07/08/09)



### L 600タイプ (NNF26900/01/02/03/04)



## 取扱説明

お客様へ、この説明書は必ず保管してください。

ご使用前にこの取扱説明書を必ずお読みのうえ、正しくお使いください。

## 安全に関するご注意

### 警告

- 器具を分解、改造しない。落下・感電・火災の原因となります。
- 万一、煙が出たり、変な臭いがするなどの異常が発生した場合、すぐに電源を切り、工事店に修理を依頼する。そのまま使用すると、感電・火災の原因となります。

### 注意

- お手入れの際は、必ず電源を切ってください。感電の原因となります。
- シンナー、ベンジン、アルカリ系洗剤で器具を拭かないでください。変色、変質、強度低下による破損の原因となります。水または中性洗剤を用いて、汚れた部分を軽く拭き取ってください。
- 照明器具には寿命があります。設置して10年(※)経つと、外観に異常がなくても内部の劣化は進行しています。点検交換してください。LED光源は寿命が来ても暗くなりますが点灯し続けます。点灯出来るからといって継続して使用が可能というわけではありません。※ 使用条件は周囲温度30℃、1日10時間点灯です。
- 周囲温度が高い場合・点灯時間が長い場合などは寿命が短くなります。
- 1年に1回は「安全チェックシート」に基づき自主点検してください。3年に1回は工事店等の専門家による点検をお受けください。(チェックシート番号：CLX2021HA) 点検せずに長時間使い続けるとまれに落下・感電・火災に至る場合があります。

■LED照明器具の光源寿命(※)は、40,000時間です。(照明器具の寿命とは異なります。)  
※光源の寿命は、点灯しなくなるまでの総点灯時間または、全光束が点灯初期の70%に下がるまでの総点灯時間のいずれか短い時間を推定したものです。

## 使用上のご注意

- ・LED素子にバラツキがあるため、LEDユニット内のLED個々及び同一品番で発光色・明るさが異なる場合があります。予めご了承ください。
- ・ラジオ、テレビや赤外線リモコン方式の機器は照明器具から離してご使用ください。雑音が入ったり、正常に動作しない場合があります。
- ・同時通訳機等の誘導無線をご使用になられる場合、雑音が入る場合があります。事前に確認し、対策を講じてください。
- ・点灯中にビデオカメラを使用すると、ビデオカメラのモニターや録画画像に縞模様が入る場合があります。
- ・光出力比(%)と目で感じる明るさ感には相違があります。
- ・電源電圧変動などの影響により瞬間的に明るくなったり暗くなったりする場合があります。予めご了承ください。
- ・コントロールと組合せて使用した場合、下記のような状態がありますが異常ではありません。  
同一器具または同一品番で点灯及び消灯時のフェードのしかたが異なる場合があります。  
低い調光域では段調光のように動作する場合があります。

## 保証について

- 保証について……… この商品の保証期間は1年間です。但し、LED電源は3年間です。  
詳細は弊社カタログをご参照ください。
- 保証書について……… 保証書が必要な場合は、弊社代理店または弊社営業所へお申し出ください。
- 補修用性能部品の保有期間……… 弊社はこの照明器具の補修用性能部品(電気部品)を製造打ち切り後、6年間保有しています。  
補修用性能部品には、同等機能を有する代替品を含みます。

## お手入れ

- 器具の清掃について… 水または中性洗剤を用いて、汚れた部分を軽く拭き取ってください。  
シンナー、ベンジン、アルカリ系洗剤で拭かないでください。  
変色・変質、強度低下による破損の原因となります。

### ⚠ 注意

- 感電のおそれあり  
お手入れ時は、必ず  
電源を切ってください。

## ■定格

### L1200タイプ

起動方式	電圧	100V	200V	242V
LZ9	電流	0.40A	0.20A	0.174A
	電力	40W	40W	40W

### L900タイプ

起動方式	電圧	100V	200V	242V
LZ9	電流	0.30A	0.16A	0.132A
	電力	30W	30W	30W

### L600タイプ

起動方式	電圧	100V	200V	242V
LZ9	電流	0.20A	0.10A	0.087A
	電力	20W	20W	20W