

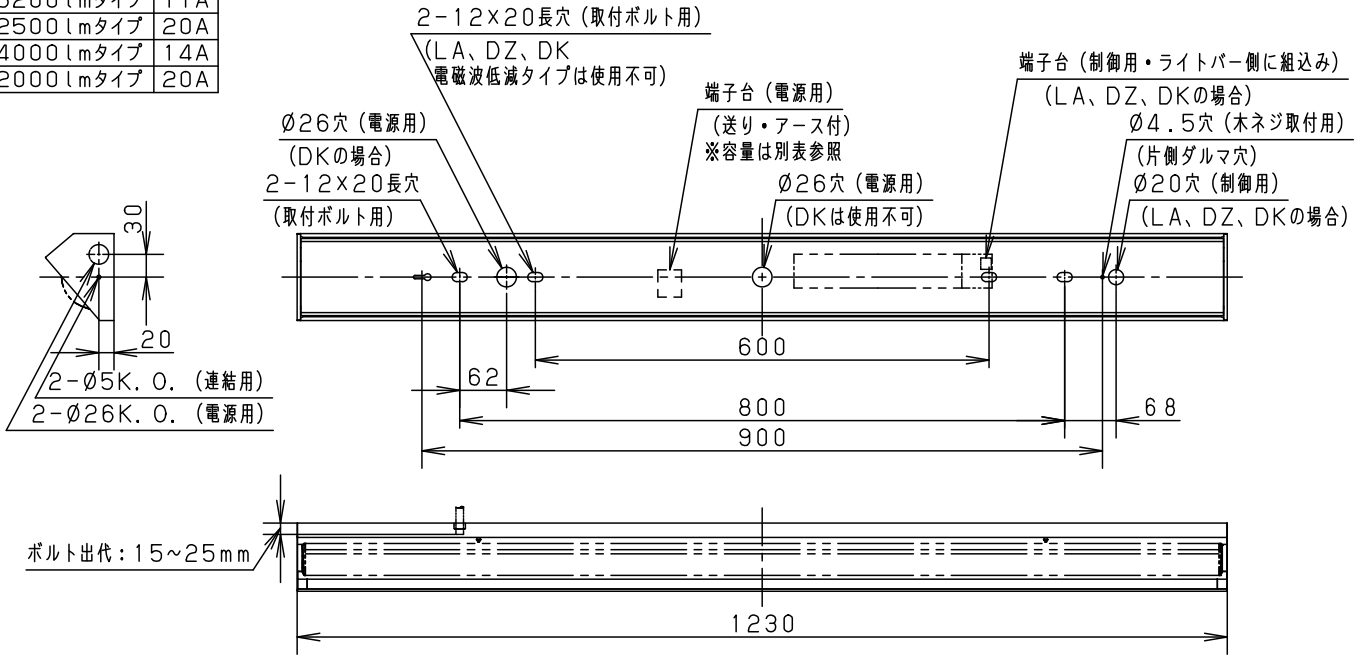
⚠ 注意：商品には寿命があります。詳細はCLX2021HAをご参照ください。

安全に関するご注意

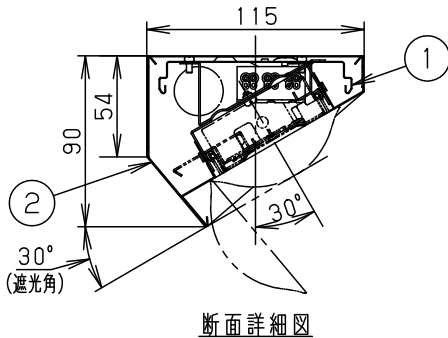
- 一般屋内用器具です。直射日光の当たる場所、湿気の多い場所、振動の強い場所、雨水のかかる場所、風の強い場所、腐食性ガスの発生する場所では使用しないでください。落下・感電・火災の原因となります。
- 器具本体は単独で使用できません。必ずパナソニック製iDシリーズ専用本体とライトバーの組合せでご使用ください。落下・感電・火災の原因となります。
- 電源線の器具間送り配線は、天井裏に電源線を戻して配線することを推奨します。
- エンドKより器具内送り配線をする場合、6900・5200lmタイプはエコケーブル（EM-EE）をご使用ください。感電・火災の原因となります。
- 電源線はライトバーに同梱の耐熱チューブを使用して接続してください。感電・火災の原因となります。（アレンジ調色の6900lmタイプ）

端子台送り容量

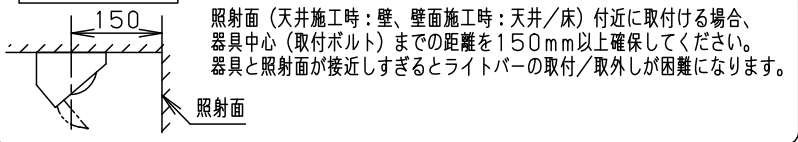
明るさタイプ	容量
6900lmタイプ	12A
3200lmタイプ	20A
5200lmタイプ	11A
2500lmタイプ	20A
4000lmタイプ	14A
2000lmタイプ	20A



ボルト出代：15~25mm



施工上のご注意



照射面（天井施工時：壁、壁面施工時：天井/床）付近に取付ける場合、器具中心（取付ボルト）までの距離を150mm以上確保してください。器具と照射面が接近しすぎるとライトバーの取付/取外しが困難になります。

<ご注意>

- 本図面は器具本体のみについて記載しています。必ず組合せる専用ライトバーの承認図もあわせてご覧ください。
- PiPiit調光、プルスイッチ付、ひとセンサ付、明るさセンサ付ライトバーとの組合せは不可です。

<使用上のご注意>

- 一般屋内でご使用の場合でも、器具周囲に硫黄成分が存在する場所では使用しないでください。（一部の食品や薬品、紙類などには硫黄成分が含まれます。また、車の排気ガスにも硫黄成分が含まれます。）光学性能に影響を与える場合があります。

<施工上のご注意>

- 電源線の引き込み穴は余分な電源線を天井裏に押し込むため、天井裏には障害物が無いようにしてください。
- 電源線の器具間送り配線は、エンドK、Oより器具内送り配線することもできますが、器具内のスペースが狭くなっていますので、天井裏に電源線を戻して配線することを推奨します。
- 調光制御をする際の器具接続台数は、電源ユニットの台数になります。（LA、DZ、DKの場合）

適合品一覧

適合品は下記の承認図をご覧ください。

	適合品番
ガード	_____
吊具	_____

ホワイト マンセル	1.0G9.6/0.1	5				品番
器具質量	1.7kg（器具本体のみ） 組合せ状態の器具質量は、別紙「定格表」、 又は各組合せ品番の承認図をご覧ください。	4				NNLK41511
		3				
特記事項		2	反射板	鋼板（t0.5）	高反射白色粉体塗装	生産終了品 本器具は製造できません
		1	本体	亜鉛鋼板（t0.4）		
		部番	部品名	材質・素材厚	備考	

⚠ 注意：商品には寿命があります。詳細はCLX2021HAをご参照ください。

■ 定格表

種類	明るさタイプ		色温度	ライトバー品番	組合せ品番	器具光束・消費電力・消費効率	器具質量 (組合状態)
高演色 タイプ	6900lmタイプ	調光	5000K	NNL4600WNC LA9	————— (※)	4690lm・45.9W・108.1lm/W	2.8kg
	3200lmタイプ	調光	5000K	NNL4300WNC LA9	————— (※)	2300lm・21.5W・107.0lm/W	
	5200lmタイプ	調光	5000K	NNL4500WNC LA9	————— (※)	3740lm・35.8W・104.5lm/W	
	4000lmタイプ	調光	5000K	NNL4400WNC LA9	————— (※)	2870lm・27.3W・105.1lm/W	
電磁波 低減 タイプ	6900lmタイプ	非調光	5000K	NNL4600CNC LE9	—————	6640lm・45.9W・144.7lm/W	2.9kg
	3200lmタイプ	非調光	5000K	NNL4300CNC LE9	—————	3080lm・21.5W・143.3lm/W	
	5200lmタイプ	非調光	5000K	NNL4500CNC LE9	—————	5010lm・34.6W・144.8lm/W	
デジタル 調光タイプ 省エネタイプ	6900lmタイプ	調光	5000K	NNL4600HNC DZ9	—————	6640lm・39.3W・169.0lm/W	2.8kg
	5200lmタイプ	調光	5000K	NNL4500HNC DZ9	—————	4910lm・29.7W・165.3lm/W	
デジタル 調光タイプ 一般タイプ	6900lmタイプ	調光	5000K	NNL4600ENC DZ9	—————	6640lm・45.9W・147.7lm/W	2.8kg
	3200lmタイプ	調光	5000K	NNL4300ENC DZ9	—————	3080lm・21.5W・143.3lm/W	
	5200lmタイプ	調光	5000K	NNL4500ENC DZ9	—————	5010lm・35.8W・139.9lm/W	
	2500lmタイプ	調光	5000K	NNL4200ENC DZ9	—————	2410lm・16.9W・142.6lm/W	
	4000lmタイプ	調光	5000K	NNL4400ENC DZ9	—————	3850lm・27.3W・141.0lm/W	
	2000lmタイプ	調光	5000K	NNL4100ENC DZ9	—————	1930lm・13.9W・138.8lm/W	
アレンジ 調色 タイプ	6900lmタイプ	調光	6500K	NNL4600EX DK9	—————	6640lm・54.0W・123.0lm/W	2.9kg
	3200lmタイプ	・	々	NNL4300EX DK9	—————	3080lm・28.0W・110.0lm/W	
	5200lmタイプ	調色	2700K	NNL4500EX DK9	—————	5010lm・43.0W・116.5lm/W	
集光プリズム タイプ 省エネタイプ	6900lmタイプ	非調光	5000K	NNL4606HNC LE9	—————	6350lm・39.3W・161.6lm/W	2.8kg
			4000K	NNL4606HWC LE9	—————	5810lm・39.3W・147.8lm/W	
	5200lmタイプ	非調光	5000K	NNL4506HNC LE9	—————	4680lm・28.3W・165.4lm/W	
			4000K	NNL4506HWC LE9	—————	4280lm・28.3W・151.2lm/W	
集光プリズム タイプ 一般タイプ	6900lmタイプ	非調光	5000K	NNL4600SNC LE9	—————	6350lm・45.9W・138.3lm/W	2.8kg
			4000K	NNL4600SWC LE9	—————	5810lm・45.9W・126.6lm/W	
			5000K	NNL4300SNC LE9	—————	2940lm・21.5W・136.7lm/W	
			4000K	NNL4300SWC LE9	—————	2690lm・21.5W・125.1lm/W	
	5200lmタイプ	非調光	5000K	NNL4500SNC LE9	—————	4780lm・34.6W・138.2lm/W	
			4000K	NNL4500SWC LE9	—————	4370lm・34.6W・126.3lm/W	
			5000K	NNL4200SNC LE9	—————	2300lm・16.9W・136.1lm/W	
			4000K	NNL4200SWC LE9	—————	2100lm・16.9W・124.3lm/W	

注1) 各ライトバーの詳細は、ライトバーの承認図 (NNL4600CNC-Kなど)をご確認ください。
 注2) アレンジ調色タイプの定格は5000K時の場合です。
 注3) 定格表の(※)印は、グリーン購入法適合外です。

特記事項	5				品番 NNLK41511
	4				
	3				
	2				<div style="border: 1px solid black; padding: 2px; text-align: center;"> 生産終了品 <small>本器具は製造できません</small> </div>
	1				
		部番	部品名	材質・素材厚	備考

