

※上記()内は加工本番です。
(以降、加工品番の記載を省略します。)

(一般屋内用)

・器具の施工には電気工事士の資格が必要です。施工は必ず工事店に依頼してください。

施工説明

工事店様へ、この説明書は保守のためお客様に必ずお渡しください。

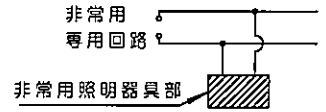
安全に関するご注意

警告

- 施工は、施工説明にしたがい確実に施工する。施工に不備があると落下・感電・火災の原因となります。
- 器具を改造しない。感電・火災の原因となります。
- 表示された電源電圧(定格電圧±6%)・周波数以外の電源で使用しない。感電・火災の原因となります。
- 非常用電源は耐熱又は耐火配線された非常用専用回路以外からとらない。感電・火災の原因となります。

注意

- この器具は屋内専用器具です。屋外では使用しないでください。強風による落下、火災の原因となる恐れがあります。
- 直射日光の当たる場所、湿気の多い場所、振動のある場所、雨の吹き込みを受ける場所、腐食性ガスの発生する場所では使用しないでください。落下・感電・火災の原因となります。
- 周囲温度は、5～35℃以外では、使用しないでください。短寿命の原因となります。
- 非常用専用回路には途中に、スイッチ、コンセントを設けないでください。非常時に点灯しない原因となります。(配線方法は右図参照)
- 器具の取り付け取り外しは手袋など保護具を使用する。けがのおそれがあります。



各部のなまえと取付方法

1 取付前の確認

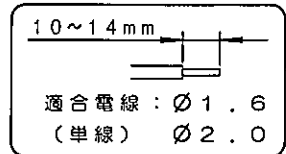
- ・器具質量(0.3kg)に十分に耐えるよう、木ネジ取付部(ネジ掛かり代)の強度を確保する。(木ネジは、丸木ネジの呼び4.1以上を使用する。)
- ・不備があると器具落下の原因となります。

2 本体の取付

- ・電源線を本体の電源穴から引き込んでおく。
- ・本体を木ネジで確実に取付ける。

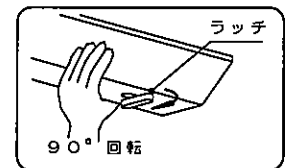
3 電源線の接続

- ・電源線を確実に差し込む。
 - ・端子台の容量は、20Aです。
 - ・この器具は器具内送り配線が可能です。
- 送り配線される場合は、器具同梱の電源プッシング等でエンド部通線箇所の保護を行ってください。
- 接続が不完全な場合や容量オーバーの場合、火災の原因となります。

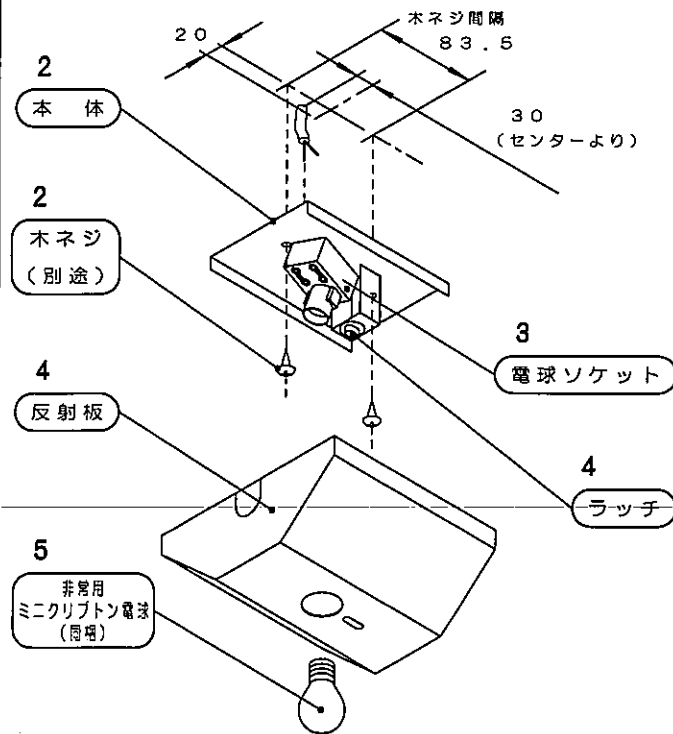


4 反射板の取付

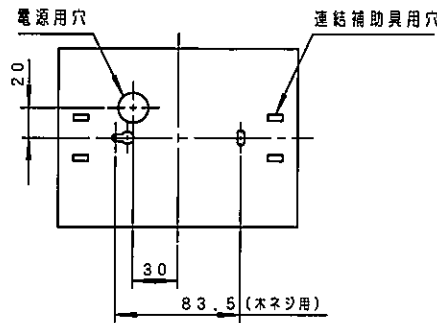
- ・ラッチを90°回転して、確実に反射板を取付ける。
- ・取付が不完全な場合、反射板落下の原因となります。



5 ミニクリプトン電球を確実に取付ける



器具背面図



取扱説明

お客様へ、この説明書は必ず保管ください。

・ご使用前にこの取扱説明書を必ずお読みのうえ、正しくお使いください。

安全に関するご注意

警告

- 器具を改造しない。感電・火災の原因となります。
- 万一、煙が出たり、変な臭いがするなどの異常状態のまま使用すると、感電・火災の原因となります。すぐに電源を切り、工事店に修理を依頼する。
- 非常点灯は2時間以上しない。感電・火災の原因となります。
- ランプ交換やお手入れの際は、必ず電源を切る。感電の原因となります。

注意

- アルカリ系洗剤は使用しないでください。強度低下による破損の原因となります。
- 照明器具には寿命があります。(※1)
法令に基づいて定期的に点検を実施してください。
点検せずに長時間使い続けるとまれに火災・感電・落下などに至る場合があります。
- 周囲温度が高い場合・点灯時間が長い場合などは寿命が短くなります。
- 1年に1回は「安全チェックシート」に基づき自主点検してください。3年に1回は工事店等の専門家による点検をお受けください。必要な場合は弊社営業所へお申し出ください。(チェックシート番号：CLX2021BA)
点検せずに長期間使い続けるとまれに落下・感電・火災などに至る場合があります。

※1 照明器具は、使用条件、使用環境で異なりますが、8～10年が取り替え時期の目安です。
使用条件は、周囲温度30℃です。

- ◆定期点検 3ヶ月に1回は、破損・変形などの外観の点検をお勧めします。
6ヶ月に1回は、外観点検と機能点検を併せて行ってください。
(点検については、誘導灯は消防法令、非常用照明器具は建築基準法令に定められていますので必ず実施ください。)

保証について

- ・保証について-----この商品の保証期間は1年間です。
ランプ等の消耗品は除きます。詳細は弊社カタログをご参照ください。
- ・保証書について-----保証書が必要な場合は、弊社代理店または弊社営業所へお申し出ください。
- ・補修用性能部品-----弊社はこの照明器具の補修用性能部品(電気部品)を製造打ち切り後、6年間保有しています。
の保有期間 補修用性能部品には、同等機能を有する代替品を含みます。

お手入れ・ランプ交換 **注意** (必ず電源を切ってください。感電の原因となります。)

- ・器具の清掃について-----水または中性洗剤を用いて、汚れた部分を軽く拭き取ってください。
シンナー、ベンジン、アルカリ系洗剤で拭かないでください。
変色・変質、強度低下による破損の原因となります。
- ・ランプ交換について-----本体表示にしたがって、下記の指定された部品を使用してください。
(パナソニック製ランプをご使用ください。)

交換部品	非常用ミニクリプトン電球
	LDS100V36W・C・K