

品番	タイプ
FSG (FSGH) 41615A	下面開放タイプ
FSG (FSGH) 42725A	
FSG (FSGH) 42615A	コンフォート15 (スクールコンフォート兼用型)
FSG (FSGH) 42900A	
FSG (FSGH) 42960A	コンフォート15 (下面開放兼用型)
FSG (FSGH) 41735A	コンフォート15フリーコンフォート
FSG (FSGH) 42666A	コンフォート30フリーコンフォート
FSG (FSGH) 41605A	

※上記（ ）内は加工品番です。

（以降、加工品番の記載を省略します。）

・器具の施工には電気工事士の資格が必要です。施工は必ず工事店に依頼してください。

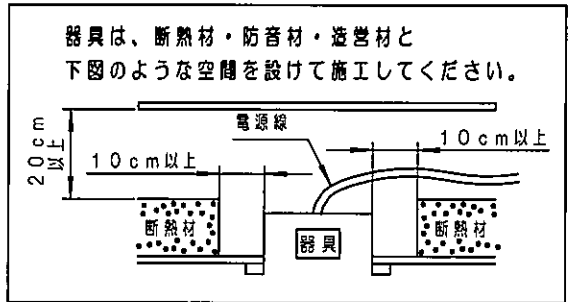
施工説明

工事店様へ、この説明書は保守のためお客様に必ずお渡しください。

安全に関するご注意

警告

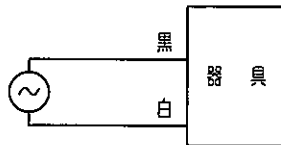
- 施工は、施工説明にしたがい確実にこなす。施工に不備があると落下・感電・火災の原因となります。
- 断熱材、防音材をかぶせて使用しない。火災の原因となります。
- 天井埋込専用ですので、壁取付や天井直付はしない。落下・感電・火災の原因となります。
- 器具を改造しない。落下・感電・火災の原因となります。
- 表示された電源電圧（定格電圧±6%）・周波数で使用すること。指定外の電源電圧・周波数で使用すると、火災・感電の原因となります。
- 蓄電池を短絡・分解等しない。火災・破裂・感電・やけどの原因となります。



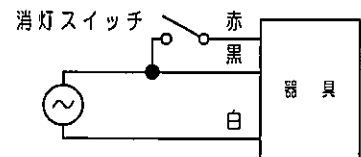
注意

- 直射日光の当たる場所、湿気の多い場所、振動の強い場所、雨水のかかる場所、風の強い場所、腐食性ガスの発生する場所では使用しないでください。落下・感電・火災の原因となります。
- 周囲温度は、5～35℃で使用してください。指定外の周囲温度で使用すると、蓄電池の劣化、ちらつき、短寿命及び非常点灯しない原因となります。

配線種類 ・ 常時消灯しない場合（2線式）



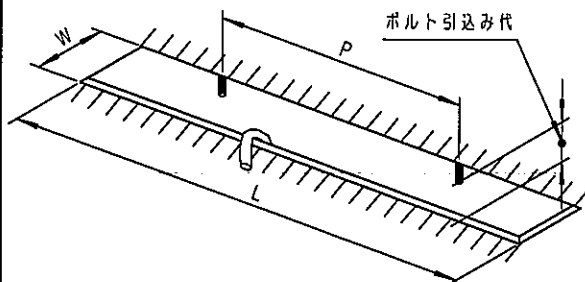
・ 常時消灯する場合（3線式）



（端子台の赤色短絡線を取外す）

- 器具の取り付け取り外しは手袋など保護具を使用する。けがのおそれがあります。

埋込穴寸法・ボルト引込み代



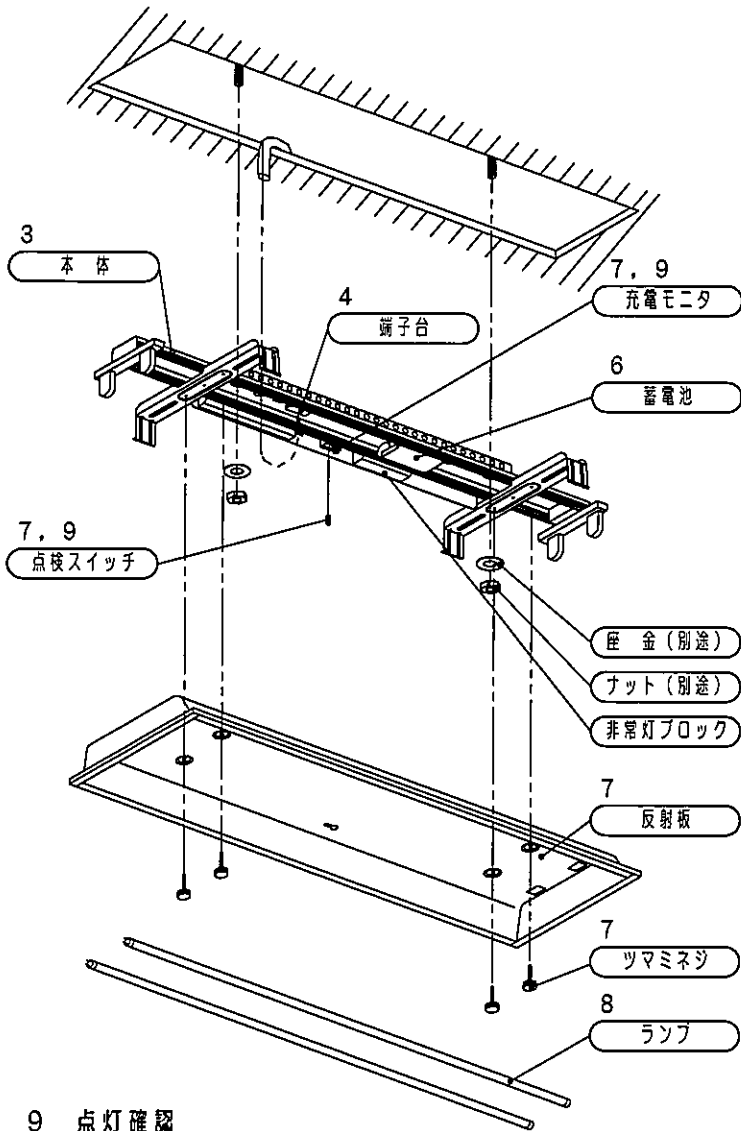
品番	埋込穴寸法 W×L (mm)	ボルトピッチ P (mm)	ボルト引込み代 (mm)
FSG41605A	150×1235	600	80～95mm
FSG41615A		又は 800	40～55mm
FSG42615A	190×1257	600	65～80mm
FSG41735A		800	40～50mm
FSG42666A	220×1235	600	65～80mm
FSG42900A		又は 800	
FSG42960A	300×1257	600	65～80mm
FSG42725A		又は 800	

各部のなまえと取付方法

警告

施工は、施工説明書にしたがい、確実にこなう。
 施工に不備があると、火災・感電・落下の原因となります。

FSG42725Aの例で説明しています。



9 点灯確認

- 電源通電状態でランプおよびモニターランプが点灯するか確認する。
- 点検スイッチを引き、非常点灯を確認する。
 (充電モニタは消灯します。)

正常に動作しない場合は、**故障かな?と思ったときは**の項を参照してください。

1 取付前の確認

- 器具質量 (6.5kg: FSG42666Aの場合) に十分耐えるよう、ボルト取付部の強度を確保する。
 (取付ボルトは、W3/8又はM10を使用する。)
- 取付ボルトは極端な斜め出しにならないこと。
 不備があると器具落下の原因となります。

2 埋込穴の開口

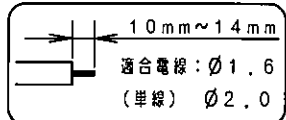
- 埋込穴、取付ボルトを用意しておく。
 前ページの**埋込穴寸法・ボルト引込み代**参照。

3 本体の取付

- 電源線、アース線を本体の電源穴から引き込んでおく。
- 内部配線を傷付けないように取付ける。
- 本体を取付ボルトに確実に取付ける。
 推奨トルク: 0.8 N・m
 (FSG42666Aの場合: 1.5 N・m)
 (締め過ぎると器具・天井材が変形・破損する場合があります)
 不備があると器具落下・感電の原因となります。

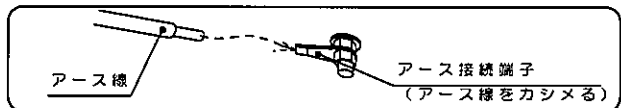
4 電源線の接続

- 電源線を確実に差し込む。
- D種(第3種)接地工事が必要。
- 器具内送り配線はできません。
 配線は必ず端子台近傍の電源穴を通すこと。
- 端子台の容量は、20Aです。(送り機能付)
 接続が不完全な場合や容量オーバーの場合、感電・火災の原因となります。



5 アース線の接続

- アース線をアース接続端子に確実にカシメる。
 接続が不完全な場合、感電・火災の原因となります。



6 蓄電池コネクタの接続

- 常用電源通電後、蓄電池コネクタを接続する。
- 方向を合わせ確実に奥まで差し込む。
 接続が不完全な場合、非常点灯不点の原因となります。

7 反射板の取付

- 充電モニタと反射板の穴の位置を合わせる。
- 点検スイッチを穴に通す。
- ツマミネジを締め付けて反射板を確実に取付ける。
 取付けが不完全な場合、反射板落下の原因となります。
- 電源線をボルトと反射板で挟まない様十分注意してください。

8 ランプを確実に取付ける

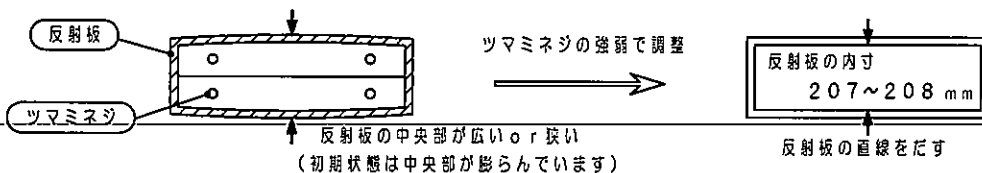
- 取付けが不完全な場合、ランプ落下の原因となります。

プラスユニット取付の場合 (FSG42666A)

・施工時、以下の点に注意して取付けてください。 <天井の強度によって反射板の形状を調整してください>

◇プラスユニットの全長にわたり光がもれている → ツマミネジを少し締め、下図の様に反射板の直線をだしてください。

◇プラスユニットが反射板に当たって取付けが困る → ツマミネジを緩めて、下図の様にもう一度締め直してください。



・ご使用前にこの取扱説明書を必ずお読みのうえ、正しくお使いください。

安全に関するご注意

警告

- 器具を改造しない。落下・感電・火災の原因となります。
- 万一、煙が出たり、変な臭いがするなどの異常が発生した場合、すぐに電源を切り、工事店に修理を依頼する。そのまま使用すると、感電・火災の原因となります。

注意

- ランプ交換やお手入れの際は、必ず電源を切ってください。感電の原因となります。
- アルカリ系洗剤は使用しないでください。強度低下による破損の原因となります。
- 蓄電池を加熱したり、火や水の中へ入れたりしないでください。破裂する危険があります。
- 蓄電池は絶対に分解しないでください。火傷、感電の原因となります。電池内の液は皮膚や衣類をいためず。
- 蓄電池のショートは絶対にさけてください。火災・破裂・感電・やけどの原因となります。
- 照明器具には寿命があります。(※1)
法令に基づいて定期的に点検を実施してください。点検せずに長時間使い続けるとまれに火災・感電・落下などにいたる場合があります。
- 1年に1回は「安全チェックシート」に基づき自主点検してください。3年に1回は工事店等の専門家による点検をお受けください。
(チェックシート番号: CLX2021BA) 点検せずに長時間使い続けるとまれに落下・感電・火災に至る場合があります。

※1 照明器具は、使用条件、使用環境で異なりますが、8～10年が取り替え時期の目安です。但し、蓄電池は4～6年です。
使用条件は、周囲温度30℃、1日10時間点灯です。

使用上のご注意

- ・ラジオ、テレビや赤外線リモコン方式の機器は照明器具から離してご使用ください。雑音が入ったり、正常に動作しない場合があります。
- ・同時通訳器等の誘導無線をご使用になられる場合、雑音が入る場合があります。
事前に確認し、対策を講じてください。
- ・周囲温度が高い場合・点灯時間が長い場合などは寿命が短くなります。

保証について

- ・保証について・・・この商品の保証期間は1年間です。但し、安定器は3年間です。
ランプ・電池などの消耗品は除きます。詳細は弊社カタログをご参照ください。
- ・保証書について・・・保証書が必要な場合は、弊社代理店または弊社営業所へお申し出ください。
- ・補修用性能部品の・・・弊社はこの照明器具の補修用性能部品(電気部品)を製造打ち切り後、6年間保有しております。
保有期間 補修用性能部品には、同等機能を有する代替品を含みます。

お手入れ・部品交換

- ・器具の清掃について・・・水または中性洗剤を用いて、汚れた部分を軽く拭き取ってください。
・シンナー、ベンジン、アルカリ系洗剤で拭かないでください。
・変色、変質、強度低下による破損の原因となります。
- ・ランプ交換について・・・本体表示にしたがって、下記の指定された部品を使用してください。

交換部品 (パナソニック製蛍光ランプをご使用ください。)

起動方式	PF・PH・PN・PX	VPH・VPN	
蛍光ランプ	FHF32EX-N-H	FHF32EX-N-H FL40S・W	FLR40S FL40SS・W/37 FLR40S/36

- ・蓄電池交換方法・・・下図を参照のうえ確実に行なってください。

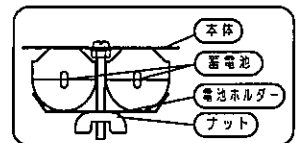
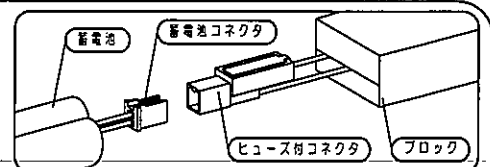
交換部品

蓄電池
FK748 (7.2V 3000mAh)

注意

- 感電のおそれあり
ランプ交換時は、必ず電源を切ってください
- やけどのおそれあり
点灯中や消灯直後はランプやその周りにさわらないこと

- 1 反射板をはずす。
- 2 蓄電池を交換する。
 - ・蓄電池コネクタを抜く。
 - ・ナットと電池ホルダーをはずし、蓄電池を交換する。
- 3 蓄電池を取付ける。
 - ・はずした手順と逆の手順で確実に取付ける。
 - ・電池ホルダーでリード線をきずつけないこと
 - ・感電・火災の原因となります
 - ・蓄電池コネクタは確実に差し込む。
 - ・接続が不完全な場合、非常点灯不点の原因となります。
- 4 反射板を取付ける。
 - ・はずした手順と逆の手順で確実に取付ける。
- 5 点灯確認
 - ・電源通電状態でランプおよび充電モニタが点灯するか確認する。
 - ・点検スイッチを引き非常点灯を確認する。



◆定期点検 3ヶ月に1回は、破損・変形などの外観の点検をお薦めします。
 6ヶ月に1回は、外観点検と機能点検を併せて行ってください。
 (点検については、誘導灯は消防法令、非常用照明器具は建築基準法令に定められていますので必ず実施ください。)

◆設置年月日 年 月 日 ◆取付場所 ◆器具No.

点検年月日	点検状態		点検者	点検年月日	点検状態		点検者	点検年月日	点検状態		点検者
	外観	機能			外観	機能			外観	機能	

故障かな?と思ったときは

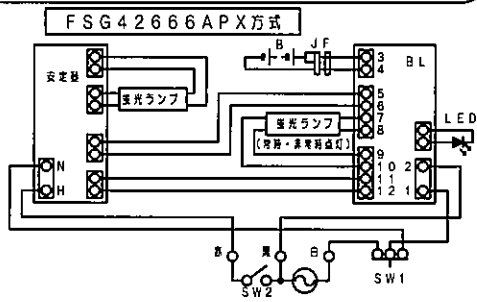
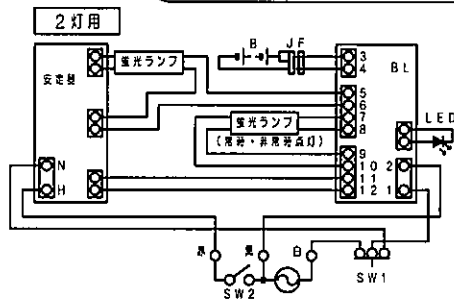
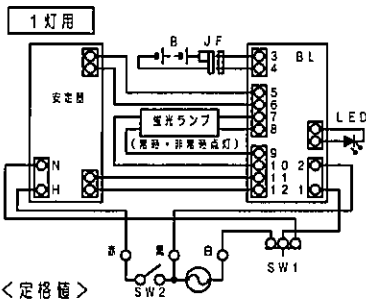
・表に従ってお調べいただき、なお異常がある場合は、すぐに電源を切り、工事に修理を依頼してください。

現象	考えられる原因	処置
常時、蛍光ランプが点灯しない	蛍光ランプの寿命	ランプ交換する
	消灯スイッチOFF	スイッチをONする
非常点灯しない	蓄電池コネクタはずれ	コネクタ接続する
	AC電源が通電状態となっていない	AC電源が通電状態とする
短時間しか点灯しない (30分未満)	蓄電池の充電不足 (保管時の自然放電や、施工時の放電など)	48時間以上充電する
	蓄電池の寿命	蓄電池交換する
	蓄電池コネクタはずれ	コネクタ接続する
充電モニタが点灯しない	蓄電池コネクタはずれ	コネクタ接続する

器具定格・接続図

記号・名称

BL:非常灯ブロック SW1:点検スイッチ SW2:常時消灯スイッチ
 JF:ヒューズ付コネクタ B:密閉型Ni-MH蓄電池 LED:充電モニタ(発光ダイオード)



<定格値>

品番	FSG41605A/FSG41615A		FSG42615A				FSG42666A		
起動方式	PH9	PN9	PH9	PN9	PH9/PF9	PN9	PX9		
定格電圧	AC 100-242V		AC 100-242V				AC 100-242V		
ランプ	FHF32EX-N-H		FHF32EX-N-H				FHF32EX-N-H		
入力電流	0.51-0.21A	0.39-0.16A	0.94-0.39A	0.73-0.30A	0.94-0.39A	0.73-0.30A	0.93-0.39A		
入力電力	50-49W	39-38W	93-91W	72-70W	93-91W	72-70W	92W		

品番	FSG41735A									
起動方式	VPH9					VPN9				
定格電圧	AC100-242V									
ランプ	FHF32EX-N-H	FLR40S	FLR40S/36	FL40S・W	FL40SS・W/37	FHF32EX-N-H	FLR40S	FLR40S/36	FL40S・W	FL40SS・W/37
入力電流	0.51-0.21A	0.49-0.21A	0.48-0.20A	0.49-0.21A		0.39-0.16A				
入力電力	50-49W	49-48W	48-47W	49-48W		39-38W				

品番	FSG42725A/FSG42900A/FSG42960A									
起動方式	VPH9					VPN9				
定格電圧	AC100-242V									
ランプ	FHF32EX-N-H	FLR40S	FLR40S/36	FL40S・W	FL40SS・W/37	FHF32EX-N-H	FLR40S	FLR40S/36	FL40S・W	FL40SS・W/37
入力電流	0.94-0.39A	0.91-0.38A	0.87-0.36A	0.91-0.38A	0.90-0.37A	0.73-0.30A				
入力電力	93-91W	90-88W	86-84W	90-88W	89-87W	72-70W				

Ni-MH この器具には、ニッケル水素電池を使用しております。ニッケル水素電池はリサイクル可能な貴重な資源です。
 ニッケル水素電池の交換、およびご使用済製品の破棄に際してはニッケル水素電池を取り出し、リサイクルへご協力ください。

・カッコ内は公共施設用照明器具型番を示す。

FSG41605A プラスユニット 商品名	<ul style="list-style-type: none"> FSK41215:OAコンフォートアルミルーバ CLASS I FSK41235:OAコンフォートアルミルーバ CLASS II FSK41270F:マルチコンフォート15タイプ(K1-FRS15L5-321) 	<ul style="list-style-type: none"> FSK41225:OAコンフォートアルミルーバ CLASS I FSK41259:スペースコンフォート
FSG42666A プラスユニット 商品名	<ul style="list-style-type: none"> FSK42215:OA金属ルーバ クラス1 FSK42235:OA金属ルーバ クラス3 FSK42245F:アルミ格子ルーバ FSK42290F:ガード 	<ul style="list-style-type: none"> FSK42225:OA金属ルーバ クラス2 FSK42259:スペースコンフォート FSK42270F:マルチコンフォート15ルーバ(K1-FRS15L5-322)

パナソニック株式会社 ライティング機器ビジネスユニット 〒571-8686 大阪府門真市門真1048

お問い合わせ先 パナソニックお客様ご相談センター 0120-878-365 (フリーダイヤル) 0120-878-236 (FAX)

MN0306-130916