

(一般屋内用)

品番

単体用	FSA (FSAH) 42750A
連結用	FSA (FSAH) 42751A「中用」
	FSA (FSAH) 42752A「右用」
	FSA (FSAH) 42753A「左用」

※上記( )内は加工品番です。  
(以降、加工品番の記載を省略します。)

・器具の施工には電気工事士の資格が必要です。施工は必ず工事店に依頼してください。

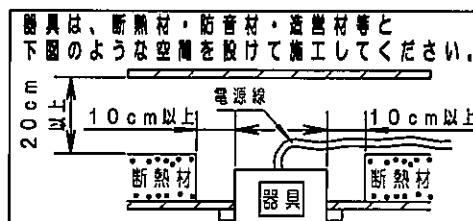
### 施工説明

工事店様へ、この説明書は保守のためお客様に必ずお渡しください。

### 安全に関するご注意

#### 警告

- 施工は、施工説明にしたがい確実に施工する。  
施工に不備があると落下・感電・火災の原因となります。
- 断熱材、防音材をかぶせて使用しない。  
火災の原因となります。
- 天井埋込専用のため、壁取付や天井直付はしない。  
落下・感電・火災の原因となります。
- 器具を改造しない。感電・火災の原因となります。
- 表示された電源電圧(定格電圧±6%)・周波数で使用する。  
指定外の電源電圧・周波数で使用すると、火災・感電の原因となります。



#### 注意

- 直射日光の当たる場所、湿気が多い場所、振動の強い場所、雨の吹き込みを受ける場所、風の強い場所、腐食性ガスの発生する場所では、使用しないでください。落下・感電・火災の原因となります。
- 周囲温度は、5~35℃で使用してください。指定外の周囲温度で使用すると、ちらつきや短寿命の原因となります。
- 器具の取り付け取り外しは手袋など保護具を使用する。けがのおそれがあります。

### プラスユニットの取付

・プラスユニット取付方法は、それぞれの取扱説明書をご参照ください。

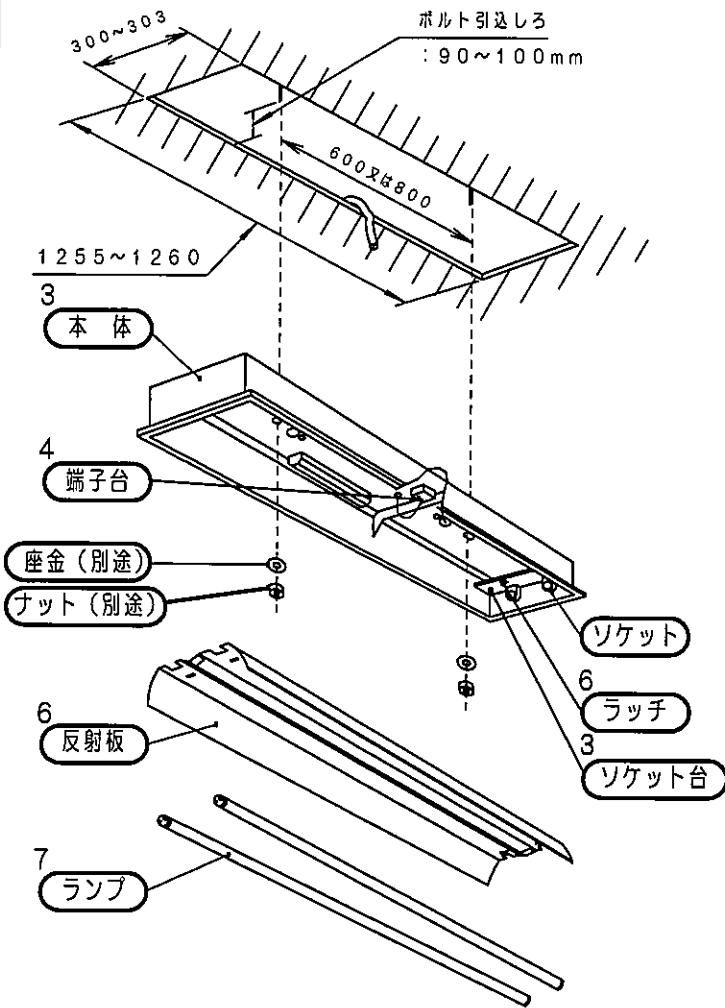
プラスユニット商品名	公共施設用照明器具型番	ソケット台取付位置
FK42270F: コンフォート15ルーバ付<単体用>	FRS18L5-322	下段
FK42271F: コンフォート15ルーバ付<連結中用>	_____	
FK42272F: コンフォート15ルーバ付<連結右用>	_____	
FK42273F: コンフォート15ルーバ付<連結左用>	_____	
FK42469 : スペースコンフォート	_____	上段
FK42475 : 高効率OAコンフォート(アルミルーバ)クラス1	_____	
FK42485 : 高効率OAコンフォート(アルミルーバ)クラス2	FRS18L3V-322	
FK42495 : 高効率OAコンフォート(アルミルーバ)クラス3	FRS18L3G0-322	
FK42295F: アルミルーバ	_____	
FK42219F: 乳白パネル・フラット型	FRS18F1-322	
FK42229F: S型プリズムパネル	_____	
FK42294F: ガード	_____	

# 各部のなまえと取付方法

## 警告

施工は、施工説明書にしたがい、確実に行う。  
 施工に不備があると、火災・感電・落下の原因となります。

(FSA42750Aの場合)



### 1 取付前の確認

- 器具質量 (8.2 kg) に十分に耐える様、ボルト取付部の強度を確保する。取付ボルトは、W3/8又はM10を使用する。不備があると器具落下の原因となります。

### 2 埋込穴の開口

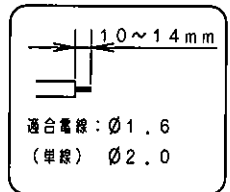
- 埋込穴、取付ボルトを図の様に用意しておく。

### 3 本体の取付

- 電源線、アース線を本体の電源穴から引き込んでおく。
- 本体を取付ボルトに確実に取付ける。(推奨トルク値0.8 N・m)
- ソケット台を持つての取扱いはおやめください。器具落下の原因となります。

### 4 電源線・アース線の接続

- 電源線を確実に差し込む。
- D種 (第3種) 接地工事が必要。
- 端子台の容量は、20Aです。接続が不完全な場合や容量オーバーの場合火災の原因となります。

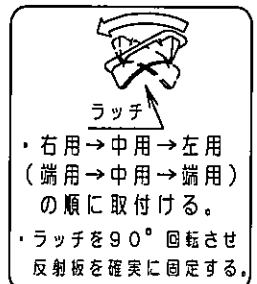


### 5 信号線の接続 (PXの場合)

- 下記の説明文に従い、確実に接続してください。

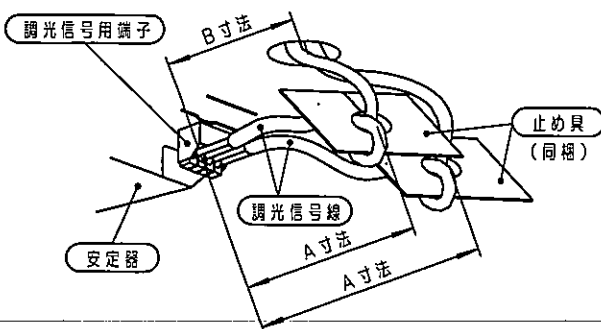
### 6 反射板の取付

- ラッチにて反射板を確実に取付ける。取付が不完全な場合、反射板落下の原因となります。



### 7 ランプを確実に取付ける

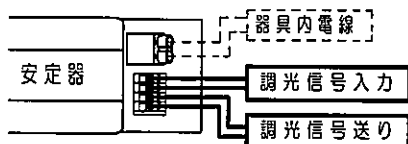
## 信号線用端子台に接続する場合



### <信号線の接続と張力止め>

- 調光信号線を止め具に一回転させる。  
 \* 送り配線される場合は、2個の止め具を使用。  
 (止め具が2個分一体になっている場合は、) 分断してご使用ください。
- A寸法がB寸法より長くなる様に調整する。  
 (安定器の調光用信号端子に直接張力が加わらないように調整する。)
- 調光信号線を安定器の調光信号線端子差込穴に確実に差し込む。  
 ・調光信号線に極性はありませぬ。  
 接続が不完全な場合、破損・火災の原因となります。

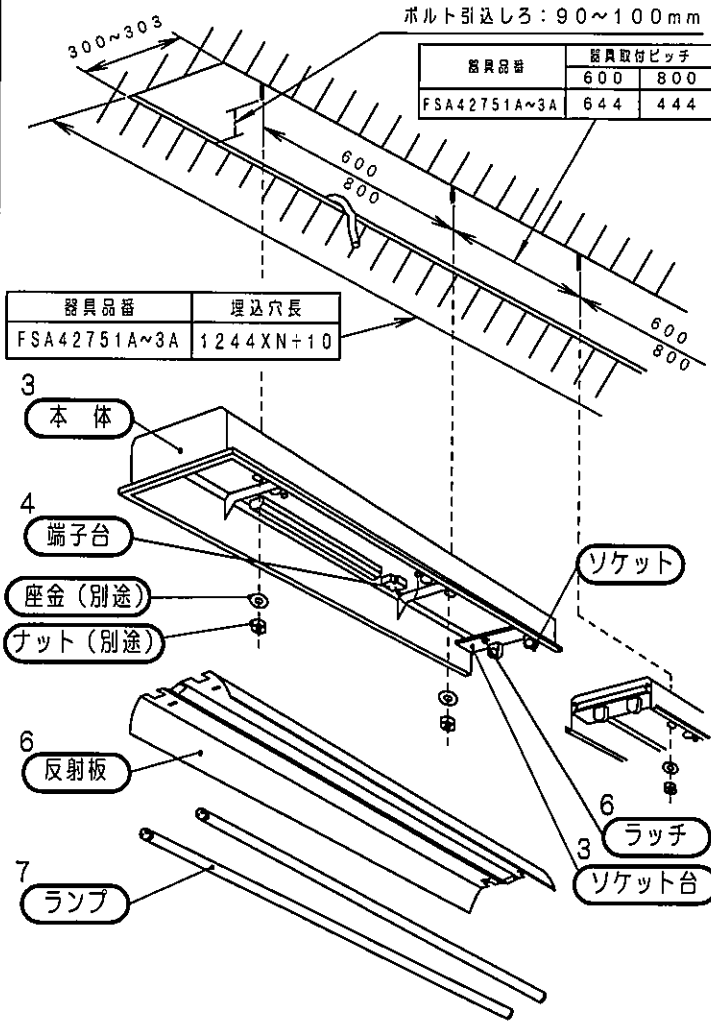
適合電線 (CPEV)  
 φ0.9・φ1.2  
 7~9mm



## 各部のなまえと取付方法

(FSA42751A~3Aの場合)

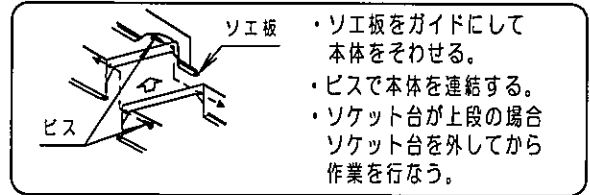
・FSA42753Aの例で説明しています。



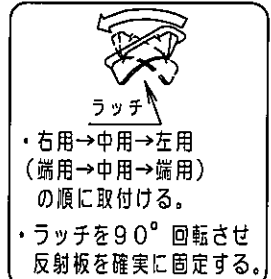
## 警告

施工は、施工説明書にしたがい、確実に行う。  
施工に不備があると、火災・感電・落下の原因となります。

- 1 取付前の確認
  - ・器具質量 (8.2kg : FSA42751Aの場合) に十分に耐える様、ボルト取付部の強度を確保する。
  - 取付ボルトは、W3/8又はM10を使用する。
  - 不備があると器具落下の原因となります。
- 2 埋込穴の開口
  - ・埋込穴、取付ボルトを図の様に用意しておく。
- 3 本体の取付
  - ・電源線、アース線を本体の電源穴から引き込んでおく。
  - ・本体を取付ボルトに確実に取付ける。
  - (推奨トルク値0.8N・m)
  - ・右用→中用→左用(端用→中用→端用)の順に取付ける。
  - ・ソケット台を持つての取扱いはおやめください。
  - ・飾り枠を使用する場合は、飾り枠に同梱の取扱説明書をお読みください。
  - 器具落下の原因となります。



- 4 電源線・アース線の接続 (単体用を参照)
- 5 反射板の取付
  - ・ラッチにて反射板を確実に取付ける。
  - 取付が不完全な場合、反射板落下の原因となります。
- 6 ランプを確実に取付ける



## 取扱説明

お客様へ、この説明書は必ず保管ください。

・ご使用前にこの取扱説明書を必ずお読みのうえ、正しくお使いください。

## 安全に関するご注意

### 警告

- 器具を改造しない。落下・感電・火災の原因となります。
- 万一、煙が出たり、変な臭いがするなどの異常が発生した場合、すぐに電源を切り、工事店に修理を依頼する。そのまま使用すると、感電・火災の原因となります。

### 注意

- ランプ交換やお手入れの際は、必ず電源を切ってください。感電の原因となります。
- シンナー、ベンジン、アルカリ系洗剤で器具を拭かないでください。変色、変質、強度低下による破損の原因となります。水または中性洗剤を用いて、汚れた部分を軽く拭き取ってください。
- 照明器具には寿命があります。設置して10年\*経つと、外観に異常がなくとも内部の劣化は進行しています。点検・交換してください。  
※使用条件は周囲温度30℃、1日10時間点灯です。
- 周囲温度が高い場合・点灯時間が長い場合などは寿命が短くなります。
- 1年に1回は「安全チェックシート」に基づき自主点検してください。3年に1回は工事店等の専門家による点検をお受けください。(チェックシート番号: CLX2021BA) 点検せずに長時間使い続けるとまれに落下・感電・火災に至る場合があります。

## 使用上の注意

- ・ラジオ、テレビや赤外線リモコン方式の機器は照明器具から離してご使用ください。雑音が入ったり、正常に動作しない場合があります。
- ・同時通訳機等の誘導無線をご使用になられる場合、雑音が入る場合があります。事前に確認し、対策を講じてください。
- PF・PJ方式の場合。
  - ・タイマーセルコン器具は自動初期照度補正機能付照明器具です。定格出力の約70%の光束を保つように設計されています。
  - ・電源投入から数秒後に調光状態（初期照度補正状態）となります。始動時の数秒間は明るさが異なりますが異常ではありません。
  - ・ランプ交換は器具単位での交換をおすすめします。2灯用器具の場合、1本のみでの交換では適正な明るさが得られません。
  - ・ランプや安定器のパラツキ、経年変化等により輝度差、色ムラが若干目立つことがあります。異常ではありません。
  - ・ランプや器具の汚れについては補正しませんので、定期的な清掃をおすすめします。
  - ・累積点灯時間のリセットについて  
タイマーセルコンは累積点灯時間を記憶しながら、点灯時間に応じた光束減退特性に基づいて、照度補正を行っています。従って、新しいランプに交換される際、累積点灯時間をリセットする（累積点灯時間の記憶値をゼロにする）必要があります。  
ランプ寿命までランプを使用される場合（自動リセットについて）  
タイマーセルコンには、ランプ寿命を判断し（この時、間欠発振後、発振停止となります）、自動リセットをおこなう機能が付いていますので、自動的に累積点灯時間をリセットします。後述の手動リセットは不要です。  
ランプ寿命前に新しいランプに交換される場合（手動リセットについて）  
ランプ寿命前にランプ交換をされる場合、自動リセットが作動しませんので、手動によるリセット操作が必要となります。手動によるリセット操作方法は以下の通りです。
    - 1) ランプを取り外す。
    - 2) 電源ON（1～2秒）→OFF（3秒以上）を3回繰り返す。
    - 3) 交換ランプを取付ける。
 手動によるリセット操作が正しく行われていれば、ランプ取り付け後の電源ON10秒後に調光開始します。
- ・停電等による電源遮断時も累積点灯時間は保持されますので、自動初期照度補正機能は電源再投入後も正しく動作します。
- ・周囲温度が約5℃～約10℃で使用される場合、始動時に移動縞が発生することがございますが、数秒～数十秒で解消いたします。
- ・調光機器などとの組合せはできません。
- ・照明器具2台以下で、ほたるスイッチと組合わせて使用する場合、手動リセットが動作しない場合がありますので、スイッチは2箇所までとしてください。
- PX方式の場合。
  - ・5～15℃程度で調光時に移動縞がでる場合がありますが、5分以内に解消します。
  - ・光出力比（%）と目で感じる明るさ感には相違があります。また、光出力比は室温、器具形態により異なり、ランプ周囲温度が高くなるほど調光範囲は狭くなります。
  - ・ランプが点滅する場合は、ランプ寿命をあらわしています。

## 保証について

- ・保証について・・・この商品の保証期間は1年間です。但し、LED電源は3年間です。  
LEDユニットなどの消耗品は除きます。詳細は弊社カタログをご参照ください。
- ・保証書について・・・保証書が必要な場合は、弊社代理店または弊社営業所へお申し出ください。
- ・補修用性能部品の保有期間・・・弊社はこの照明器具の補修用性能部品（電気部品）を製造打ち切り後、6年間保有しております。  
補修用性能部品には、同等機能を有する代替品を含みます。

## お手入れ・ランプ交換

- ・器具の清掃について・・・水または中性洗剤を用いて、汚れた部分を軽く拭き取ってください。  
・シンナー、ベンジン、アルカリ系洗剤で拭かないでください。  
・変色・変質、強度低下による破損の原因となります。
- ・ランプ交換について・・・本体表示にしたがって、下記の指定された部品を使用してください。  
(パナソニック製蛍光ランプをご使用ください)

交換部品

FSA42750APF, PJ, PXの場合	Hf 蛍光ランプ	FHF32EX
FSA42751A~3APFの場合	各種 蛍光ランプ	FHF32EX FLR40S(/36) FL40S(SS/37)
FSA42750A・1A~3AVPN, VPHの場合		

## 注意

- 感電のおそれあり  
ランプ交換時は、必ず電源を切ってください
- やけどのおそれあり  
点灯中や消灯直後はランプやその周りにさわらないこと