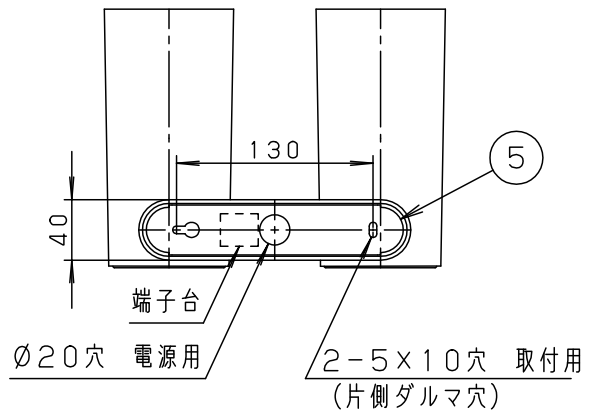
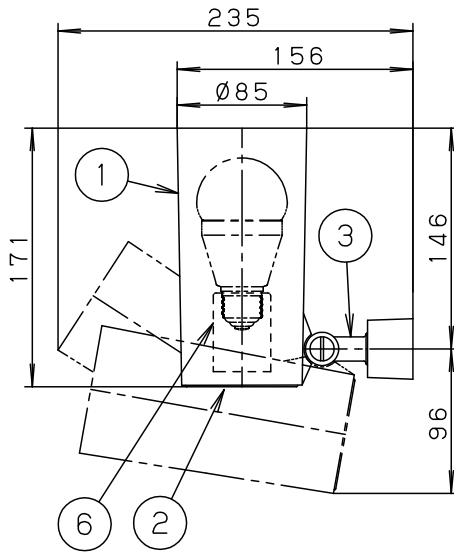
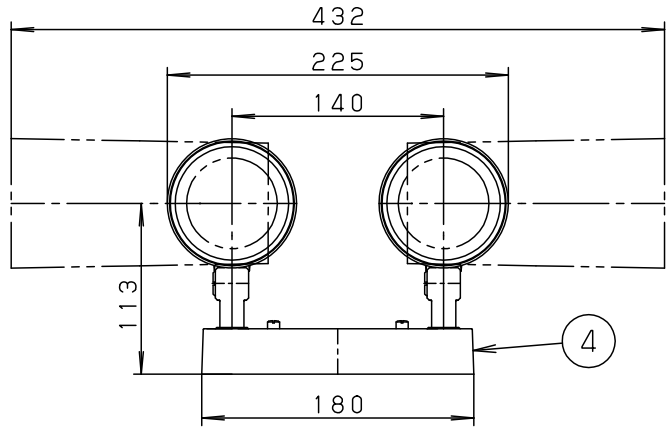
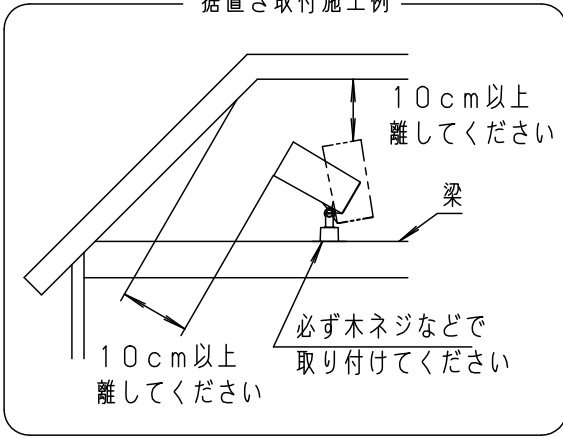


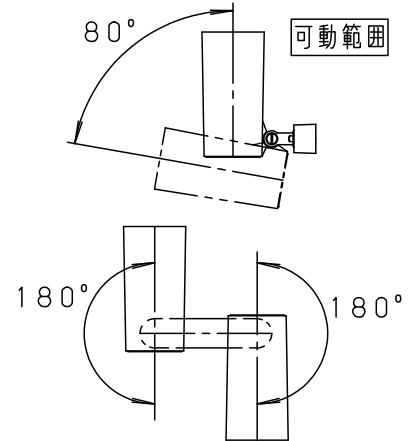
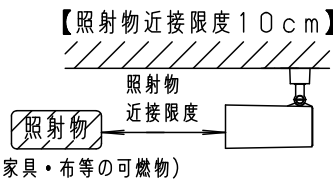
⚠ 注意：商品には寿命があります。詳細はCLX2021AAをご参照ください。

据置き取付施工例



⚠ 安全に関するご注意

- 一般屋内用器具です。屋外や水気、湿気のある所では使用しないでください。絶縁不良による感電の原因となります。
- 天井面、壁面、据置き取付兼用（床面据置き不可）器具です。指定外取り付けは火災の原因となります。
- 照射物近接限度内にドア開閉範囲や家具などの可燃物が近づかないように考慮して取り付けてください。照射物の変色、火災の原因となります。
- 調光器と組み合わせて使用しないでください。火災の原因となります。



<使用上のご注意>

- この器具には白熱灯、電球形蛍光灯は使用できません。
- この器具の近くでは光高周波方式のリモコンが作動しない場合がごくまれにありますので、ご注意ください。
- LEDにはバラツキがあるため、同一品番商品でも商品ごとに発光色・明るさが異なる場合があります。
- ほたるスイッチと接続する場合は器具1台につきスイッチ3個まででご使用ください。

(4個以上のほたるスイッチと接続すると、スイッチを切にしても器具が消灯しないことがあります)

入力電流 0.30A 消費電力 20.0W

付属ランプ	LDA10L-G/K60/W	6	ソケット		E 2 6	品番
W・数	10.0×2	5	取付板	亜鉛鋼板 (t1.2)		
器具質量	1.3kg	4	フランジ	PBT樹脂	ホワイト	LGB89091K
特記事項		3	アーム	PBT樹脂	ホワイト	生産終了品 本器具は製造できません
		2	カバー	PBT樹脂	ホワイト	
		1	セード	ポリカーボネート	乳白つや消し	
		部番	部品名	材質・素材厚	備考	パナソニック株式会社

