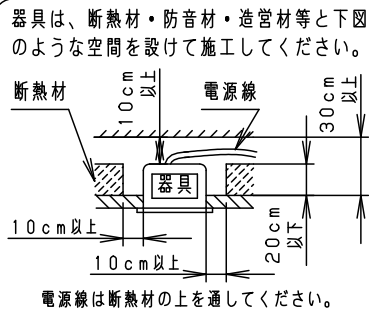
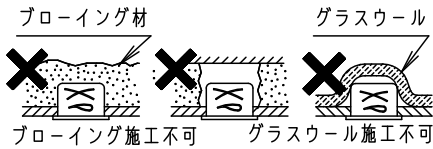


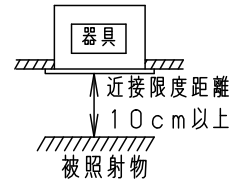
⚠ 注意：商品には寿命があります。詳細はCLX2021BAをご参照ください。

⚠ 安全に関するご注意

- 一般屋内用器具です。屋外や水気、湿気のある所では使用しないでください。絶縁不良による感電の原因となります。
- 天井埋込み専用器具です。傾斜天井、補強のない天井には取付けないでください。指定外取付けは、火災、落下の原因となります。
- 断熱材、防音材をかぶせた状態で使用しないでください。過熱による火災の原因となります。



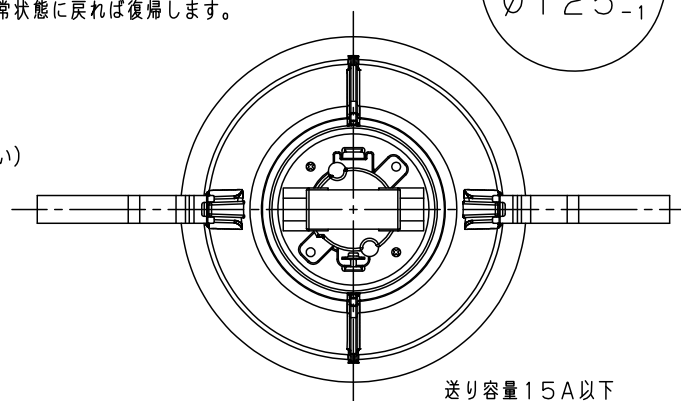
- 住宅の断熱施工天井には使用できません。
- 器具と被照射物は10cm以上（近接限度距離）離してください。近接限度距離内に被照射物が近づく恐れのある場所（ドア開閉範囲の上、家具の上、クローゼット・押入れの中等）では使用しないで下さい。過熱による火災の原因となります。



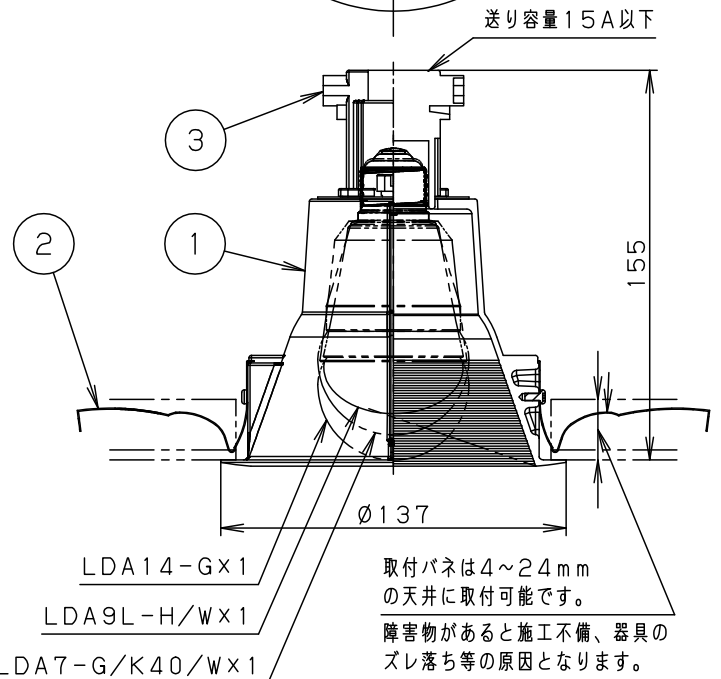
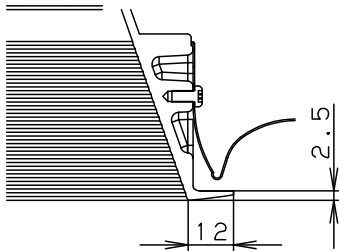
(使用上のご注意)

- 柔らかい天井材（ロックウール板厚9mm一枚貼等）に取付ける場合、天井材に傷がついたり枠と天井面の間にスキマができることがあります。
- LED電球は、点灯中に直射日光などにより周囲温度が異常上昇すると、ランプの保護回路が働き、明るさが低下したり不点灯になります。温度が通常状態に戻れば復帰します。
- ランプは別売です。適合ランプを必ずご使用ください。
- LED電球は専用の点灯装置を内蔵していますので、突入電流が大きくなります。壁スイッチに接続される場合は、一回路当り8台以下を目安に配線してください。（上記を超える場合は、20A程度の電磁開閉器などにより制御してください）
- LED電球専用器具です。
- LED電球（調光器非対応）を使用する場合は、ライトコントロール等の調光器やアカリモコンアダプタの併用はできません。（100%点灯でも使用不可）破損、発煙、短寿命の原因となります。
- LED電球（調光器対応）を使用する場合は、LED電球の取扱上のご注意をご確認ください。また、下記当社適合ライトコントロールと合わせてご使用ください。<適合ライコン>ライトマネージャー-S、L、ライトコントロール（白熱灯・電子トランス用）

埋込穴寸法
Ø125⁺²₋₁



枠部詳細



クールホワイト マンセル 10Y9/0.5	
適合ランプ	W・数
LED電球 (E26)	LDA14L (D) -G/K100/Wx1
	LDA10L (D) -G/K60/Wx1
	LDA10L (D) -H/60Wx1
	LDA9L-H/Wx1
	LDA7L (D) -G/K40/Wx1
	LDA7L (D) -G/K40/D/Wx1
器具質量	0.5kg
特記事項	

5					品名 NNN61513W
4					
3	ソケット	PPS樹脂	E26口金		生産終了品 本器具は製造できません
2	取付パネ	ステンレス鋼 (t0.4)			
1	バツフル付本体	アルミダイカスト	クールホワイト (ツヤ消し) ポリエステル粉体塗装		
部番	部品名	材質・素材厚	備考	パナソニック株式会社	