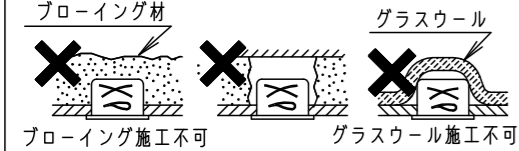


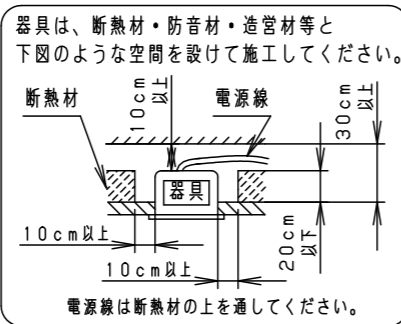
⚠ 注意：商品には寿命があります。詳細はCLX2021HAをご参照ください。

⚠ 安全に関するご注意

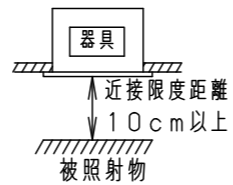
- 一般屋内用器具です。屋外や水気、湿気のある所では使用しないでください。絶縁不良による感電の原因となります。
- 天井埋込み専用器具です。傾斜天井、補強のない天井には取付けしないでください。指定外取付けは、火災、落下の原因となります。
- 断熱材、防音材をかぶせた状態で使用しないでください。過熱による火災の原因となります。



プローイング材  
グラスウール  
プローイング施工不可  
グラスウール施工不可  
住宅の断熱施工天井には使用できません。



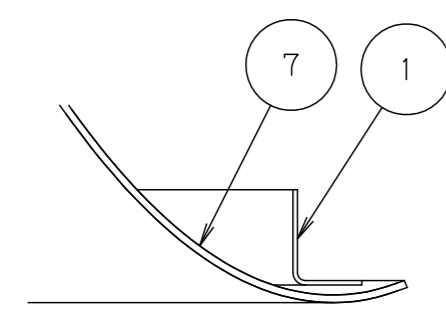
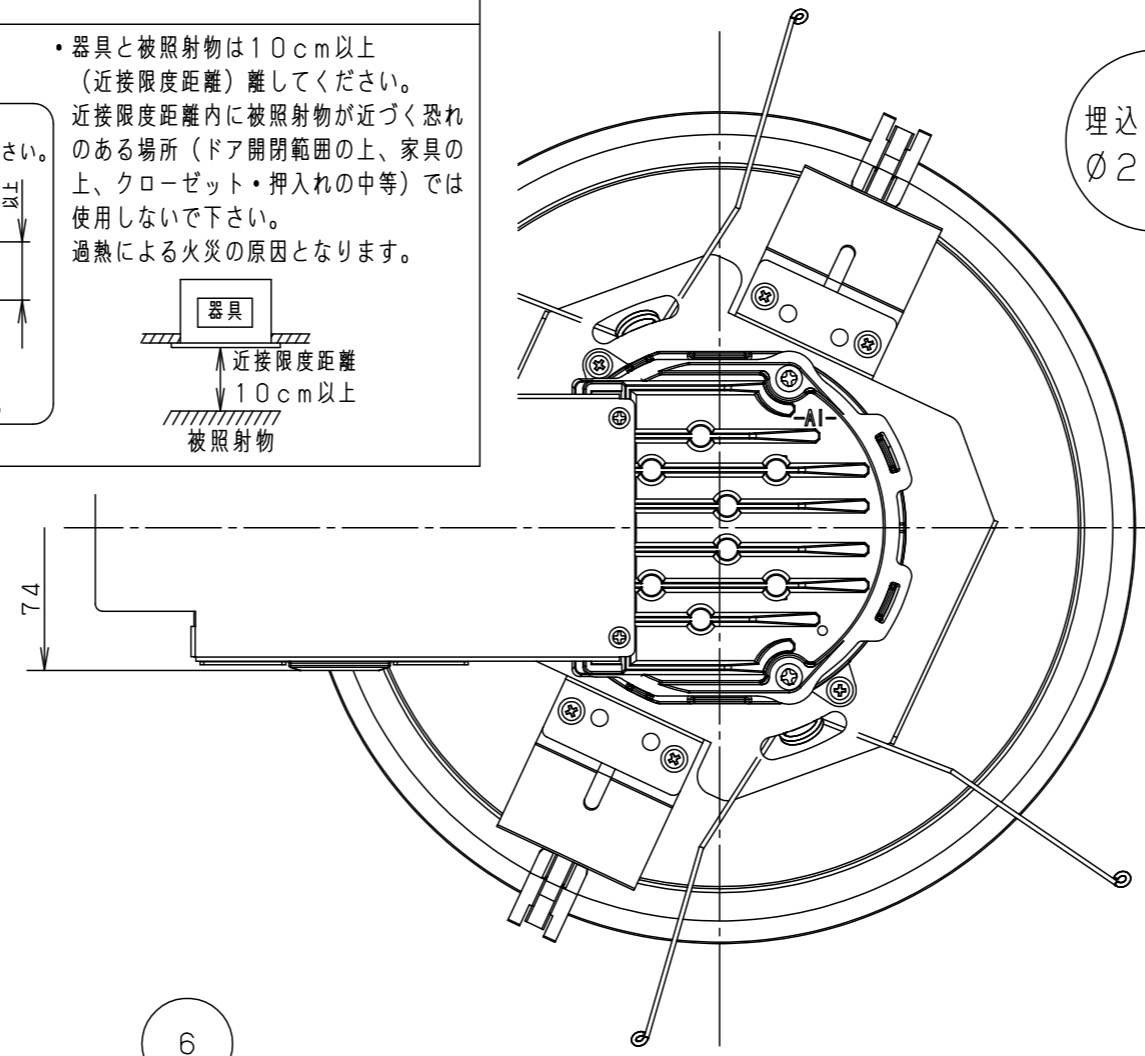
- 器具と被照射物は10cm以上（近接限度距離）離してください。近接限度距離内に被照射物が近づく恐れのある場所（ドア開閉範囲の上、家具の上、クローゼット・押入れの中等）では使用しないで下さい。過熱による火災の原因となります。



(使用上のご注意)

- ロックウール等の柔らかい天井及び珪酸カルシウム板の天井に取付ける場合は、必ず取付金具と天井の間に補強材を入れてください。取付金具が天井にくい込み、枠と天井の間にスキマができることがあります。
- 照射距離が近い時や照射面によっては光ムラが気になる場合があります。予めご了承ください。
- LEDにはバラツキがあるため、同一品番で発光色、明るさが異なる場合があります。予めご了承ください。
- 当社調光器と組み合わせて、約5~100%の調光ができます。調光器との組み合わせについては別紙NDNN74060Z-KG\*を参照ください。

埋込穴寸法  
Φ200<sup>+2</sup><sub>-0</sub>

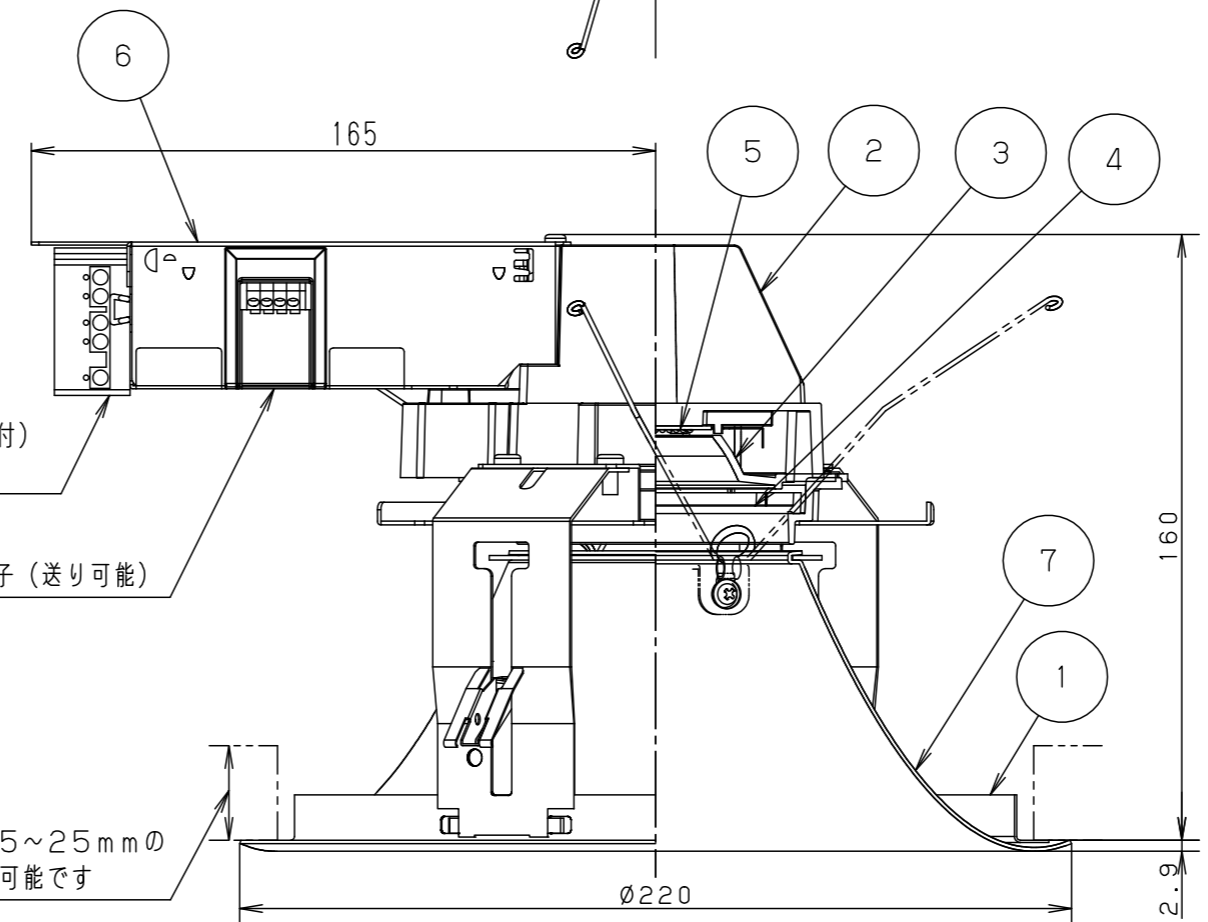


枠部詳細

アース付端子台（送り付）  
20A以下

調光信号線用端子（送り可能）

取付金具は5~25mmの  
天井に取付可能です



部番	部品名	材質・素材厚	備考
1	枠	銅板 (t0.6)	
2	本体	アルミダイカスト	
3	反射板 (上部)	PBT樹脂	高反射ホワイト
4	パネル	ポリカーボネート樹脂	透明つや消し
5	LED		
6	電源		
7	反射板	アルミ板 (t1.0)	スノーホワイトつや消し塗装

器具光束 : 1155lm  
LED : 電球色 (3000K, Ra85)  
器具質量 : 1.1kg

スノーホワイト マンセル N9.5  
グレアカット30°

定格電圧	消費電力	入力電流
100V	19.9W	0.20A
200V	19.9W	0.11A
242V	19.9W	0.09A

特記事項 :

**生産終了品**  
この器具は生産終了につき製造することができません

**SmartArchi**

品番 : NYY56230  
図番 : NYY56230-K1  
尺度 : 1/2  
作成 鶴田 杉本

パナソニック株式会社