

品番 NDN(H)06300LE1・NDN(H)06301LE1・NDN(H)06302LE1・NDN(H)06303LE1・NDN(H)06304LE1
 NDN(H)06305LE1・NDN(H)06306LE1・NDN(H)06307LE1・NDN(H)06308LE1・NDN(H)06309LE1
 NDN(H)06310LE1・NDN(H)06311LE1・NDN(H)06312LE1・NDN(H)06313LE1・NDN(H)06314LE1
 NDN(H)06320LE1・NDN(H)06323LE1

下記品番は、公共施設用照明器具型番となります。

公共施設用照明器具型番	パナソニック品番
LRS1-400LM-1	NDN06310LE1

・器具の取り付けには電気工事士の資格が必要です。施工は必ず工事店に依頼してください。

施工説明

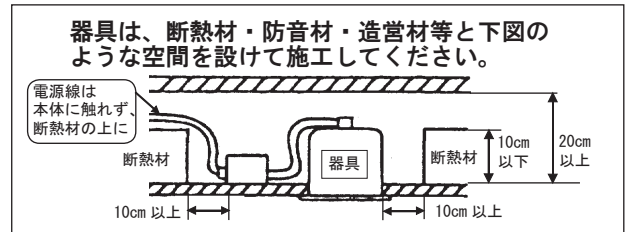
工事店様へ、この説明書は保守のためお客様に必ずお渡しください。

安全に関するご注意

⚠ 危険

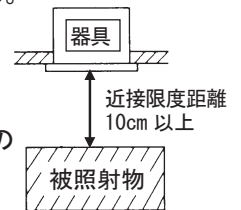
●断熱材、防音材をかぶせた状態で使用しない。
 火災の原因となります。

・住宅の断熱施工天井には、使用できません。



⚠ 警告

- 施工は、取扱説明書にしたがい確実にを行う。施工に不備があると、火災・感電・落下の原因となります。
- 器具の改造および構成部品（LED、電源部など）の交換はしない。火災・感電・落下の原因となります。
- 器具の取り付け部以外の本体外郭が、天井内の造営物やダクト、電気配線等の設備に触れない様に施工する。火災の原因となります。
- 水平天井埋込専用です。壁取り付けや天井直づけ及び傾斜天井には取り付けない。火災・落下の原因となります。
- 必ず表示された定格電圧±6%の電源電圧で使用する。火災・感電の原因となります。
- 器具と被照射物は10cm以上（近接限度距離）離す。近接限度距離内に被照射物が近づくおそれのある場所（ドア開閉範囲の上、家具の上、クローゼット・押入れの中等）では使用しない。過熱による火災の原因となります。



⚠ 注意

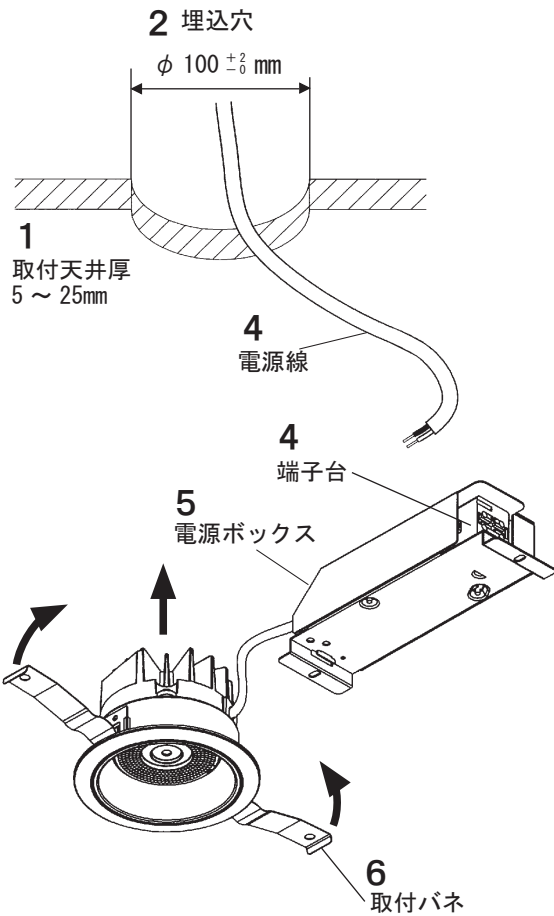
- 一般屋内用器具です。直射日光の当たる場所、水気の多い場所、湿気の多い場所、腐食性のガスの発生する場所では使用しない。火災・感電・サビの原因となります。
- 軒下、屋側通路等の雨の吹き込みを受ける場所で使用しない。火災・感電・落下・サビの原因となります。
- 周囲温度は、5℃～35℃で使用する。指定外の周囲温度で使用すると、火災または短寿命の原因となります。
- 振動のある場所では使用しない。火災・感電・落下・取付面のスキマおよび変形の原因となります。
- ロックウール等の柔らかい天井には取り付けない。天井材損傷・器具ズレの原因となります。

施工上のご注意

- 部屋内と天井裏の温度差が大きく、器具に結露が発生するような環境では使用しないでください。不点・腐食・短寿命の原因となります。
- 取付面がクロス貼りの場合、接着剤が十分に乾燥してから器具を取りつけてください。サビや変色の原因となります。
- LEDにはバラツキがある為、同一商品でも商品ごとに発光色・明るさが異なる場合があります。ご了承ください。
- 照射距離が近い時や照射面によって、光ムラが気になる場合があります。ご了承ください。
- ライトコントロールと組み合わせて使用しない。正常に点灯しないだけでなく器具故障の原因となります。
- 突入電流が大きくなります。壁スイッチに接続される場合は、一回路当たり24台以下を目安に配線してください。スイッチの故障の原因となります。

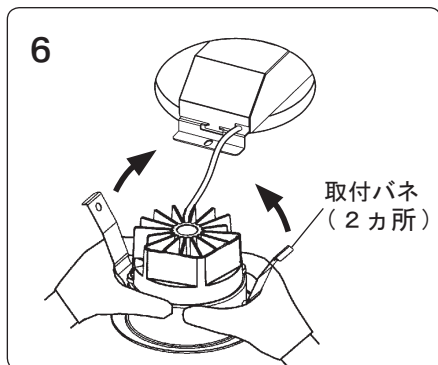
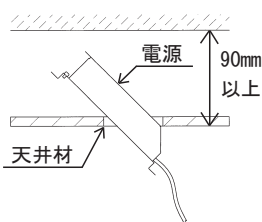
各部のなまえと取り付け方

- ・ロックウール等の柔らかい天井に取り付けない。
天井材破損・器具ズレの原因となります。
- ・器具の取り付け取り外しは手袋など保護具を使用する。けがのおそれがあります。



これは一部簡略化した図です。

図1 埋込深さ



1. 取り付け前の確認をする

- ・器具質量約0.6kgに十分耐えるよう、取付部の強度を確保する。
不備がありますと器具ズレの原因となります。
- ・施工時の埋込深さ(図1参照)を確認する。
不備がありますと器具変形及び施工できない原因となります。

2. 天井にφ100⁺²₋₀mmの埋込穴をあける

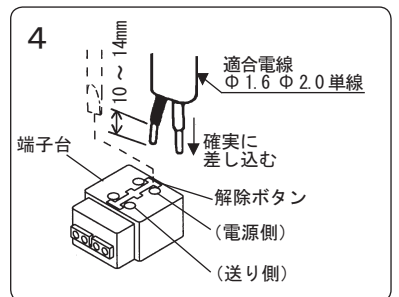
- ・不備がありますと器具落下・天井材と枠の隙間の原因となります。
※精度良く埋込穴をあけるのにダウンライトカッターをおすすめします。

3. バンドを取り外す



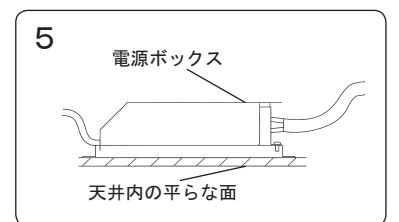
4. 電源線を端子台に接続する

- ・端子台の送り容量は20Aです。
- ・電源線を差し込み穴の奥まで
確実に差し込む。
接続が不完全な場合、
容量オーバーした場合、
火災・感電の原因となります。



5. 電源ボックスを設置する

- ・電源ボックスを天井内の障害物の無い
平らな所に横転・逆転しないように設置する。
異常設置の場合、器具故障の原因となります。



6. 器具を取りつける

- ・取付パネ(2ヶ所)を押さえながら、埋込穴に押し込む。
不備がありますと落下の原因となります。
- 注) 石膏ボードに取りつけた器具を取りはずす
場合は枠をゆっくり引き下げ取付パネ(2ヶ所)を
押し縮めながら取りはずす。
不備がありますと天井材破損の原因となります。

＜落下防止ワイヤーつき加工の場合＞

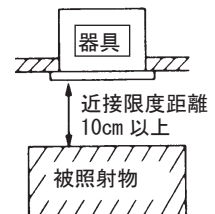
落下防止ワイヤーを取りつけてください。
不備がありますと落下の原因となります。

ご使用前にこの取扱説明書を必ずお読みの上、正しくお使いください。

安全に関するご注意

警告

- 器具の改造および構成部品（LED、電源部など）の交換はしない。火災・感電・落下の原因となります。
- 布や紙など燃えやすいもので覆ったり、かぶせたりしない。火災の原因となります。
- 異常を感じたら速やかに電源を切り、販売店・工事店に相談する。火災・感電の原因となります。
- 器具と被照射物は10cm以上（近接限度距離）離す。近接限度距離内に被照射物、可燃物等（ドア開閉範囲、家具、布、紙等）を近づけない。過熱による火災の原因となります。



注意

- 器具の下に温度の高くなる物（ストーブ・ガスレンジ等）や湿気を発生させる物を置かない。火災・感電の原因となります。
- LEDを直視しない。目の痛みの原因となることがあります。
- お手入れの際は必ず電源を切って行う。感電・やけどの原因となります。
- 照明器具には寿命があります。設置して10年（※1）経つと、外観に異常がなくても内部の劣化は進行しています。点検・交換してください。 ※1：使用条件は周囲温度30℃、1日10時間点灯です。
 - ・LED光源は寿命が来ても、暗くなりますが点灯し続けます。点灯できるからといって継続して使用が可能というわけではありません。
 - ・周囲温度が高い場合・点灯時間が長い場合などは寿命が短くなります。
 - ・1年に1回は「安全チェックシート」に基づき自主点検してください。
 - ・3年に1回は工事店等の専門家による点検をお受けください。
 点検せずに長期間使い続けるとまれに火災・感電・落下などに至る場合があります。

- LED照明器具の光源寿命（※2）は、40,000時間です。（照明器具の寿命とは、異なります。）
※2：光源の寿命は、点灯しなくなるまでの総点灯時間または、全光束が点灯初期の85%に下がるまでの総点灯時間のいずれか短い時間を推定したものです。

使用上のご注意

- LEDには光のバラツキがある為、同一品番でも商品ごとに発光色、明るさが異なる場合があります。
- LEDは交換できません。
- パネル部に向けて殺虫剤を吹きかけないでください。パネルの汚れ、破損の原因となります。
- シンナー・ベンジン・アルカリ系洗剤で拭かないでください。変色・変質・強度低下による破損の原因となります。
- ラジオ、テレビや赤外線リモコン方式の機器は照明器具から離してご使用ください。雑音が入ったり正常に動作しない場合があります。

保証について

- 保証について
この商品の保証期間は1年間です。但し、LED電源は3年間です。消耗品は除きます。詳細は弊社カタログをご参照ください。
- 保証書について
保証書が必要な場合は、弊社代理店または弊社営業所へお申し出ください。

お手入れ



注意

必ず電源を切って行ってください。
感電・やけどの原因となります。



<器具の清掃について> ・ 水または中性洗剤を用いて、汚れた部分を軽く拭き取ってください。
シンナー・ベンジン・アルカリ系洗剤で拭かないでください。
変色・変質・強度低下による破損の原因となります。

定格

品番	定格電圧	周波数	消費電力	入力電流
NDN (H) 06300LE1 ~ NDN (H) 06323LE1	AC100V	50/60Hz	5.0W	0.09A

商品仕様

品番	光色	配光
NDN (H) 06300LE1	昼白色	広角タイプ
NDN (H) 06301LE1	白色	
NDN (H) 06302LE1	温白色	
NDN (H) 06303LE1	電球色	
NDN (H) 06304LE1	電球色	
NDN (H) 06305LE1	昼白色 (美光色)	
NDN (H) 06306LE1	白色 (美光色)	
NDN (H) 06307LE1	温白色 (美光色)	
NDN (H) 06308LE1	電球色 (美光色)	
NDN (H) 06309LE1	電球色 (美光色)	
NDN (H) 06310LE1	昼白色	拡散タイプ
NDN (H) 06311LE1	白色	
NDN (H) 06312LE1	温白色	
NDN (H) 06313LE1	電球色	
NDN (H) 06314LE1	電球色	
NDN (H) 06320LE1	昼白色	広角タイプ
NDN (H) 06323LE1	電球色	