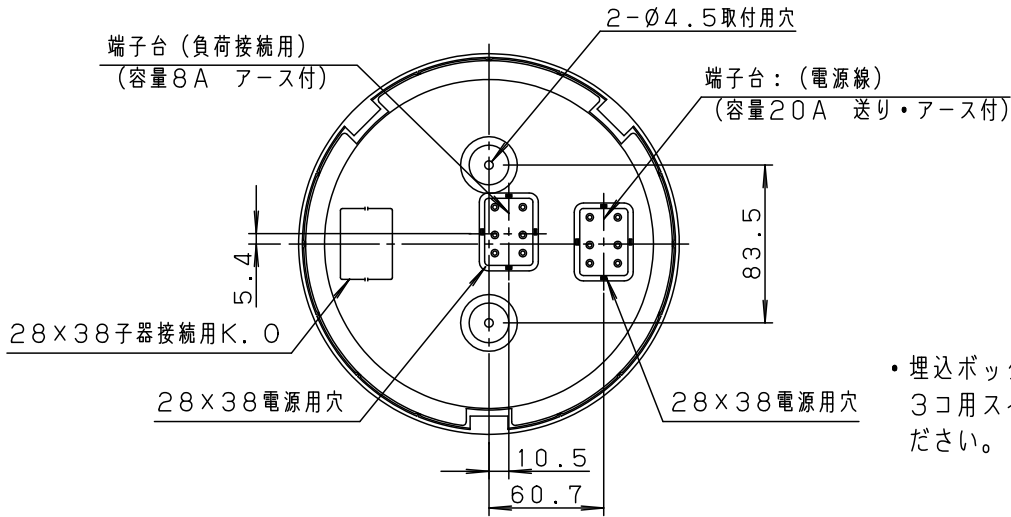


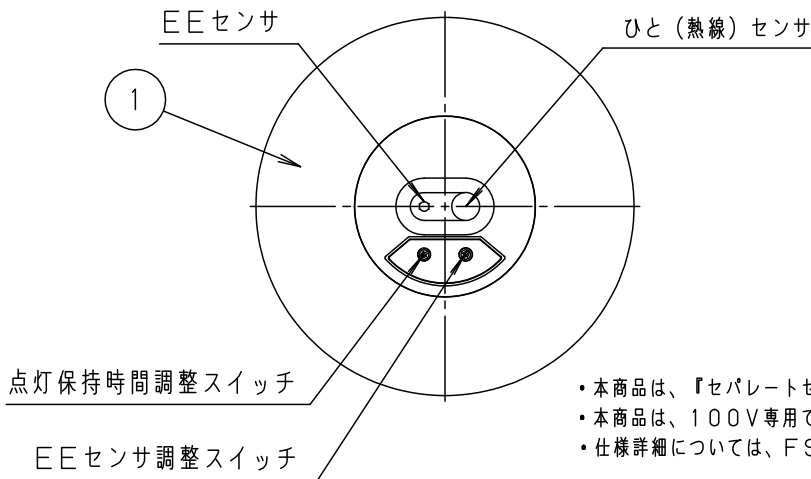
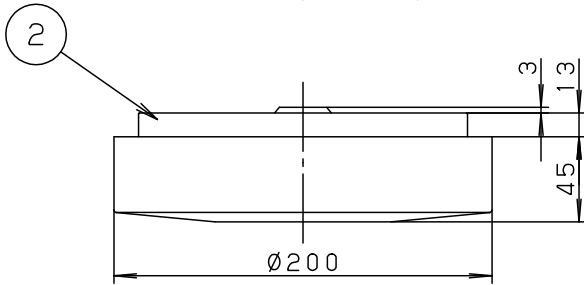
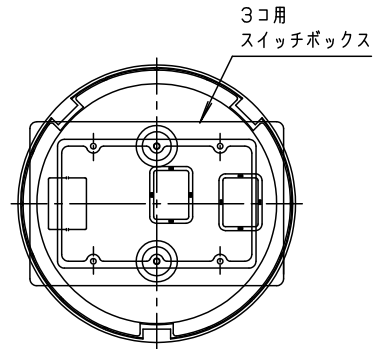
⚠ 注意：商品には寿命があります。詳細はCLX2021BAをご参照ください。

⚠ 安全に関するご注意

- 一般屋内用器具です。  
屋外や、水気・湿気のある所では使用しないでください。  
絶縁不良による感電の原因となります。
- 水平天井直付専用器具です。指定外取付は落下の原因となります。



・埋込ボックスをご使用される場合は  
3コ用スイッチボックスをご使用  
ください。



- ・本商品は、『セパレートセルコン ひとセンサON/OFF (Nタイプ)』です。
- ・本商品は、100V専用です。
- ・仕様詳細については、FSK90501-KEをご参照ください。

DS2-N

クールホワイト マンセル 10Y9/0.5

適合ランプ	5				品番
W・数	4				FSK90501
器具質量	0.64Kg	3			
特記事項	2	取付ベース	鋼板 (t0.6)	クールホワイト	道 山 浦 本
	1	本体	ASA樹脂	クールホワイト	
	部番	部品名	材質・素材厚	備考	パナソニック株式会社

単位：mm 第三角法 (JIS A-4)

FSK90501-K5



⚠ 注意：商品には寿命があります。詳細はCLX2021BAをご参照ください。

# 商品仕様書

No. 1

全 3

## 1. 形式 定格

電 圧	FSK90501, FSK90701	FSK90502, FSK90702
	AC100V	AC200~220V
子器側電圧	DC12V (対地 AC100V)	
負荷容量	8A AC100V	8A AC200~220V
消費電力	2W (不在時)	
開閉回数	100,000回	

## 商品仕様

使用環境	一般屋内用	取付方向	天井直付 (FSK90501, FSK90502) 天井埋込 (FSK90701, FSK90702)
使用温度範囲	5~35℃	取付方法	ネジ取付 (FSK90501, FSK90502) バネ取付 (FSK90701, FSK90702)
天井取付高さ	5m以下		

適合インバータ  
(電源ユニット)と  
接続灯数  
(ランプ本数)

●PSインバータ		16形 ツイン3	18形	24形 ツイン3	27形 ツイン	32形 ツイン3	36形 ツイン	40形	42形 ツイン3	55形 ツイン	96形 ツイン	110形	
(ENH)	100V	28	21	23	21	17	17	18	14	14	-	-	
	200V	-	-	53	-	29	34	34	25	28	17	15	
●PSインバータ (ボルトフリー)		96形	110形	●PSインバータ		96形	110形	●PSインバータ		36形	110形		
(ENV)	100V	8	7	(EYH)	100V	8	7	(ESH)	100V	-	9		
	200V	17	16		200V	17	16		200V	47	17		
●PCインバータ		20形 ツイン	27形 ツイン	36形 ツイン	40形 ツイン	●G-Hフィンバータ		63形	●Hフィンバータ		32形		
(EDH)	100V	29	23	-	18	(WF)	100V	11	(VPH)	100V	16		
	200V	30	-	13	36		200V	21		200V	32		
●Hフィンバータ		16形	24形 ツイン3	32形 ツイン3	42形 ツイン3	45形	54形 Hfスリム	86形	●Hフィンバータ		23形	32・36形	
(PX・PY)	100V	29	27	16	16	16	13	8	(PS・MS)	100V	30	24	
	200V	57	31	29	31	29	27	17		200V	53	50	
●Hフィンバータ		16形	32形	54形 Hfスリム	●Hフィンバータ		16形	32・40形 ランプフリー	24・32・42形 7/13	57形 ツイン3	52・86形 ツイン4		
(PH・SPH)	100V	29	15	12	(ENM)	100V	38	19	16	12	8		
	200V	57	22	26		200V	72	39	29	24	18		
●Hフィンバータ		32形	45形	86形	●Hフィンバータ		16形	24形 Hfスリム	32形	50形			
(PN・VPN・ SPN)	100V	21	16	8	(PE・PD)	100V	-	-	16	-			
	200V	33	20	17		200V	27	29	32	22			
●Hフィンバータ		16形	32形	50形	●Hフィンバータ		32形	86形					
(PT)	100V	29	16	9	(PF・PJ)	100V	16	6					
	200V	62	28	14		200V	32	11					
●蛍光灯・白熱灯													
		10形		20形		26・30・32形		36形		L: 低力率蛍光灯 H: 高力率蛍光灯			
電子スター式 (EL・EH)	100V	-	34	32	22	19	11	16	8				
グロー式 (GL・GH)	200V	-	-	-	-	36	-	34	18				
フリップ式	100V	-	-	27	-	20	-	-	-				
(NH・UH・SUH)	200V	-	-	51	-	38	-	-	-				
		40形		65形		110形		白熱灯					
	H	L	H	L	H	L	H	L	800Wまで (100V用)				
	14	8	10	5	-	-	-	-	1600Wまで (200V用)				
	32	8	22	11	-	-	-	-					
	17	-	-	-	6	-	-	-					
	33	-	-	-	13	-	-	-					
●LED照明器具													
	iDシリーズ (110形)	13400lmタイプ		10000lmタイプ		6400lmタイプ	5000lmタイプ	iDシリーズ (40形) ひとセンサ付を 除く	6900lmタイプ		5200lmタイプ		4000lmタイプ
		一般タイプ (LE2)	省エネタイプ (LE2)	一般タイプ (LE2)	省エネタイプ (LE2)	一般タイプ (LE9)	省エネタイプ (LE9)		一般タイプ (LE9)	省エネタイプ (LE9)	一般タイプ (LE9)	省エネタイプ (LE9)	一般タイプ (LE9)
100V		-	-	-	-	10	14		10	12	14	17	18
200V		10	12	14	16	21	27		21	25	27	34	36
	iDシリーズ (40形)	3200lmタイプ		2500lmタイプ		2000lmタイプ		iDシリーズ (20形)	3200lmタイプ		1600lmタイプ		800lmタイプ
		一般タイプ (LE9)	省エネタイプ (LE9)	一般タイプ (LE9)	省エネタイプ (LE9)	一般タイプ (LA9)	省エネタイプ (LA9)		一般タイプ (LE9)	省エネタイプ (LE9)	一般タイプ (LE9)		
100V		23	29	34		16	32	27	52				
200V		44	58	64		32	64	52	116				
	直管 LED	LDL40 (LT9)		LDL40 (LE9)		LDL20 (LT9)							
		100V		17	17	41							
200V		35	35	82									

品番  
FSK90501

道 山  
浦 本

パナソニック株式会社



⚠ 注意：商品には寿命があります。詳細はCLX2021BAをご参照ください。

# 商品仕様書

No. 2

全 3

## ●LED照明器具の接続台数

別表

LED照明器具			台数、 または容量
A	電源ユニット内蔵型	消費電力 0.2W以上 9W未満	24台
B		9W以上	240W
C	電源ユニット別置型		240W

### 1) 電源ユニット内蔵型の場合の接続台数

- ・『別表A』LED照明器具の場合・・・24台以下
- ・『別表B』LED照明器具の場合・・・以下の計算式に則り、台数算出してください。

$$\text{LED照明器具の接続台数} \leq \frac{\text{接続容量 } 240\text{W}}{\text{LED照明器具の消費電力}}$$

例) LED照明器具 13.8W/台 を接続する場合の接続台数

$$\frac{\text{接続容量 } 240\text{W}}{\text{LED照明器具の消費電力}} = \frac{240\text{W}}{13.8\text{W}} = 17.4\text{台} \Rightarrow \underline{17\text{台}}$$

従って、13.8W/台のLED照明器具は、17台まで接続可能である。

### 2) 電源ユニット別置型の場合の接続台数

- ・『別表C』LED照明器具の場合・・・以下の計算式に則り、台数算出してください。

$$\text{LED照明器具の接続台数} \leq \frac{\text{接続容量 } 240\text{W}}{\text{電源ユニットの消費電力}} \times \text{電源ユニット1台に接続可能なLED照明器具台数}$$

例) 電源ユニット 24W/台、電源ユニット1台に接続可能なLED照明器具台数4台までの場合の接続台数

$$\frac{\text{接続容量 } 240\text{W}}{\text{電源ユニットの消費電力}} \times \text{電源ユニット1台に接続可能なLED照明器具台数} = \frac{240\text{W}}{24\text{W}} \times 4\text{台} = \underline{40\text{台}}$$

従って、電源ユニット24W/台、電源ユニット1台に接続可能なLED照明器具台数4台までの場合、40台まで接続可能である。

### 3) 適合子器を設置する場合の接続台数

- ・それぞれの適合子器の商品仕様図およびカタログを参照してください。

使用センサ	ひと（熱線）センサ、EEセンサ
点灯保持時間設定	10秒、1、3、6、10、15、30分、連続
EEセンサの設定	「切」及び 約5lx以下～約200lx以下
適合電線	電源線、照明器具用、子器用：φ1.6またはφ2.0mm銅単線
適合子器	熱線センサ子器：WTK2910K、WTK29129 子器増設機能付：WTK2921K、WTK29212K 換気扇接続端子付：WTK29318、WTK293128 負荷増設ユニット：WTK2958、WTK29582 (220Vでの組合せはできません。)

品番

FSK90501

道 山  
浦 本

パナソニック株式会社



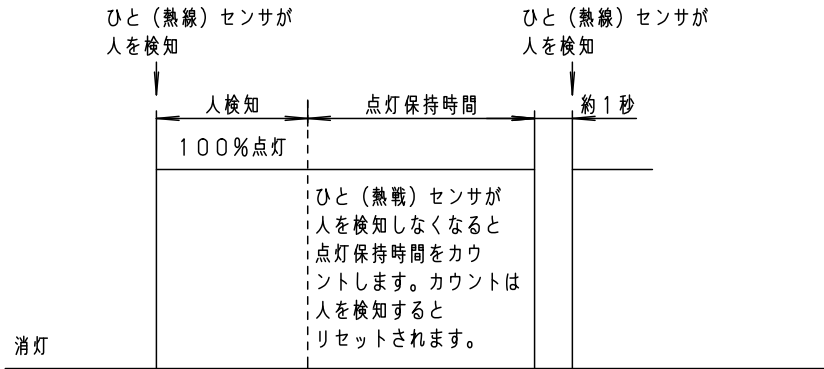
⚠ 注意：商品には寿命があります。詳細はCLX2021BAをご参照ください。

# 商品仕様書

No. 3

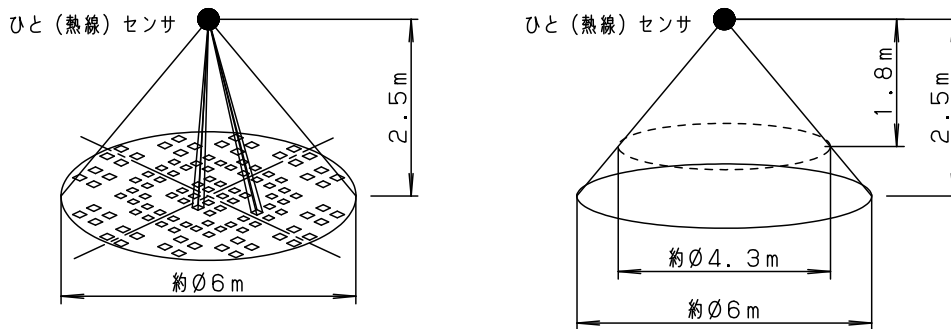
全 3

## 2. 動作について



■点灯保持時間経過後の消灯後約1秒間は、ひと（熱線）センサは働きません。

## 3. ひと（熱線）センサ検知範囲



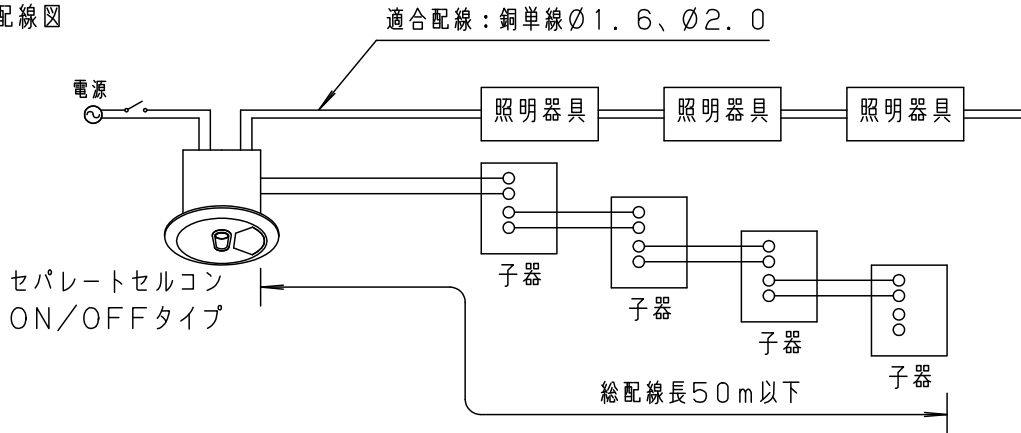
■下図の検知に入る人体などの”動き”による温度差を検知します。周辺部は若干感度が鈍ります。

(検知する温度差：3°C以上、移動スピードは0.3~1m/秒)

■検知範囲は、ひと（熱線）センサからの距離によって異なります。

従って、検知したい高さにより、検知範囲を確認してください。

## 4. 配線図



## 5. 器具配置上の留意点

- パーティション等の遮へい物がある場合は、検知できません。
- 夏場など、周囲温度と人体の温度があまり変わらないときは検知感度が低下する場合があります。
- ひと（熱線）センサは、人以外の温度変化でも検知する場合があります。  
(例) ・太陽光などの強い光の直接照射 ・エアコンなどの気流
  - 検知エリア内の照明器具
  - ブラインドやカーテンなどの動き
  - 人体以外の小動物の”動き”
- 検知範囲の周辺部は感度が鈍りますのでご使用場所によっては点灯保持時間を長めに設定してください。

品番  
FSK90501

道 山  
浦 本

パナソニック株式会社

