

品番 NQ30713K (平凸レンズ 250W) NQ30714K (フレネルレンズ 250W)
NQ30723Z (平凸レンズ 500W) NQ30724Z (フレネルレンズ 500W)

お客様へ、この説明書は必ず保管してください。

安全に関するご注意

⚠ 警告



- スポットライトの表面には、可燃物を接触、近接させない。火災の原因になります。
- 被照射物が可燃物の場合、スポットライトから被照射物までの距離は、本体表示と説明書に従い、十分な距離を確保する。火災の原因となります。
- 埋込ボックス内で使用しない。周囲温度が上昇し火災の原因となります。



- 点灯中や消灯直後にスポットライト本体を素手で触らない。本体周辺が高温のため、やけどの原因になります。



- 必ず落下防止ワイヤによる落下防止を行う。また、落下防止ワイヤは指定の取付方法で確実に取付を行う。誤った取付を行うと、部品の破損時に器具が落下し、けがの原因になります。
- シュート棒などによる角度調整を行わない。落下の原因となります。必ず手で操作してください。
- 水平なダクト・スポットベースに取付ける。壁面や傾斜天井には取付けない。落下の原因となります。
- 異常時には、すぐに電源を切る。原因究明は異常状態がおさまってから行う。原因が究明出来ない場合、弊社エンジニアリング会社まで修理依頼ください。

⚠ 注意

○使用環境・条件について

- 屋内専用器具です。屋外、直射日光の当たる場所、湿気の多い場所、振動の大きい場所、雨の吹き込みを受ける場所、腐食性ガスの発生する場所では使用しないでください。火災・感電・落下・ランプ短寿命・サビの原因となります。
- 本体表示及び取扱説明書にしたがって、指定されたランプを使用してください。指定以外のランプを使用すると、火災、器具の破損、ランプの破損の原因となります。
- 必ず電源電圧100V±6%の範囲で使用してください。火災・感電ランプ短寿命の原因となります。
- 周囲温度は、5~30℃で使用してください。指定外の周囲温度で使用すると、火災・故障・ランプ短寿命の原因となります。

○取付・設置について

- 取付・設置は、取扱説明書にしたがい確実にこなしてください。不備があると火災・感電・落下の原因になります。

○使用前の準備について

- 器具の取付・設置前に、必ず取扱説明書をよくお読みください。また、お読みいただいた後は大切に保管し、必要な時に活用ください。

○用途について

- 演出空間用の器具です。演出空間の用途以外には、使用しないでください。一般用照明器具として使用する製品ではありません。

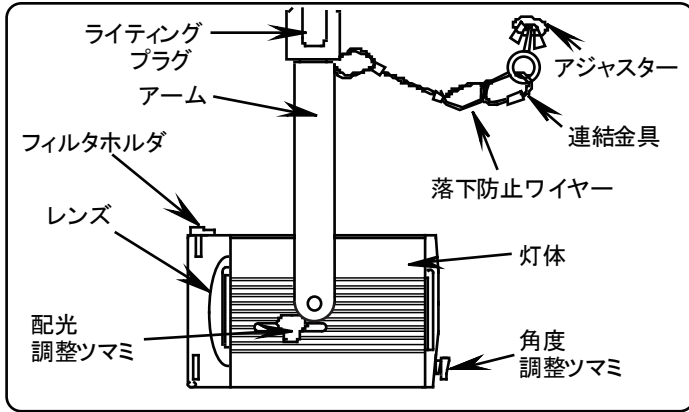
○使用について

- 操作に関する注意内容に関しては、取扱説明書と本体表示内容を確認いただき、正しくご使用ください。
- 初めて点灯させた時、煙が出ることがありますが異常ではありません。耐熱塗装(400℃)の一時的な現象です。
- スポットライトは丁寧に扱ってください。乱暴に扱いますとスポットライトの損傷・故障や、ランプ切れ等につながります。

○補修・メンテナンスについて

- 内部電線などの有寿命部品の点検・交換に関しては、専門のメンテナンス業者に依頼ください。
- 安全を確保するために、定期的にチェックリストによる劣化診断を行ってください。劣化が進行、損傷している部品は、メンテナンス業者による交換を実施ください。
- 構成部品の交換は、指定の交換部品以外は使用しないでください。スポットライトの故障や破損の原因になります。
- スポットライトの改造はしないでください。発火・感電・落下・故障の原因になります。
- 照明器具には寿命があります。この取扱説明書の”保守とお手入れ”をご確認いただき、計画的な点検保守により、安全にご使用ください。
- 地震などの天災後、再使用前に「舞台・テレビジョン照明技術者技能認定者」などの専門家が点検を行ってください。未熟練者だけでの対応は間違いの原因となるおそれがあります。

◆ 各部のなまえと別売部品



<別売部品>

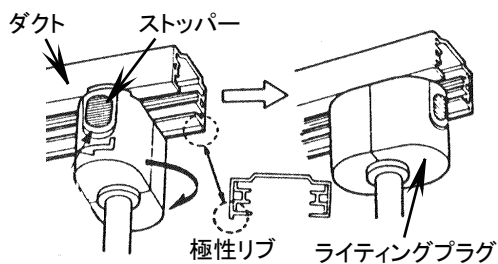


・フィルタホルダ
品番: NK30934W
・熱線カットフィルタ(ガラス製)
φ114, t3.3
品番: NK30045

・カラーフィルタ
(ポリエステルフィルム)
(ガラス製)
※熱線カットフィルタ(ガラス製)
とカラーフィルタ(ガラス製)
は併用できません。

◆ 取付方…スポットライトは次の方法で取付ができます

1. ライティングプラグの取付



<取付>

- ①ストッパーを配線ダクトの極性リブの出ている側に合わせます。
- ②ライティングプラグを押し当てストッパーを押し下げながら右に90°回転させます。
- ③ストッパーがダクトの溝に完全にはまり込んでいる事をご確認ください。

<はずし方>

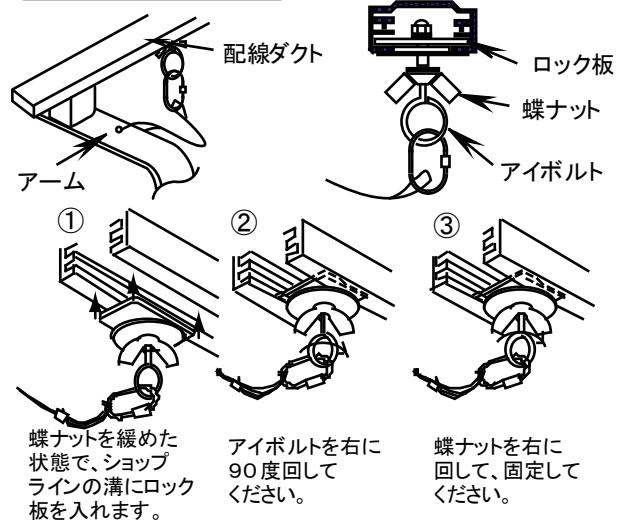
- ①ストッパーを押し下げて
- ②左に90°回転させます。

(ご注意)

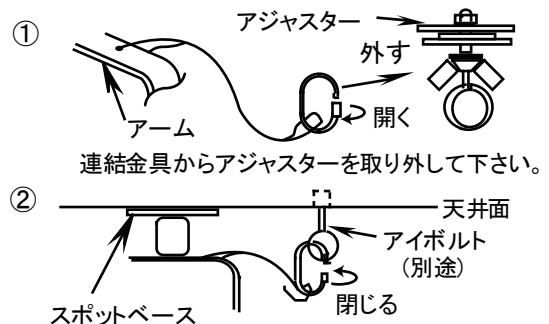
- ・水平なダクト以外には取付けないでください。
落下するとケガの原因となります。
- ・スポットライト用オートリフタと組み合わせて使用しないでください。
- ・極性リブは照射側にしてください。

2. 落下防止ワイヤーの取付方

配線ダクト取付の場合



スポットベース取付の場合

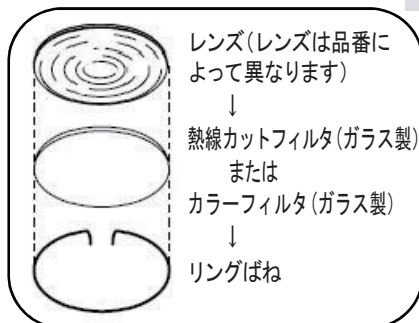


天井面に取付けたアイボルト(又は、ヒートン)に連結金具を通し、連結金具を閉じてください。
(注意)
アイボルトは、スポットベース中心から10cm付近の堅牢な場所に取付けてください。

熱線カットフィルタ(ガラス製)/カラーフィルタ(ガラス製)別売の取付

■ 装着方法

レンズの内側に重ねて装着し、リングばねで固定します。

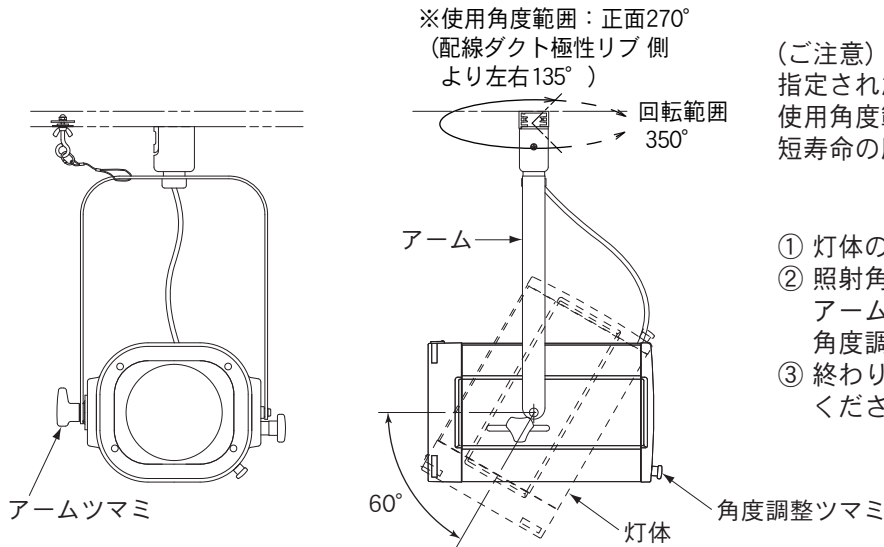


下面カバーを開いた状態

熱線カットフィルタは片面コーティングとなっていますが、器具への取付方向の指定はありません。

◆操作方法

1. 照射方向の調節



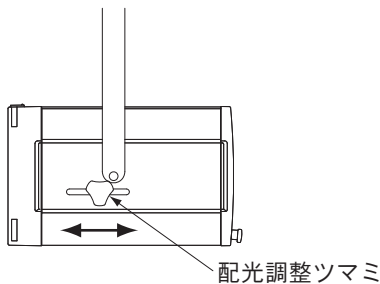
(ご注意)

指定された使用角度範囲で使用してください。使用角度範囲外で使用すると器具破損やランプ短寿命の原因となります。

- ① 灯体の回転操作はアームを持って行ってください。
- ② 照射角度の調整は、本体の側面に取付けてあるアームツマミをゆるめ、角度調整ツマミを持って角度調整をしてください。
- ③ 終わりましたら、アームツマミを強く締めてください。

●必ず手で持って操作し、調整後はライティングプラグのストッパーが完全に入っている事を確認してください。

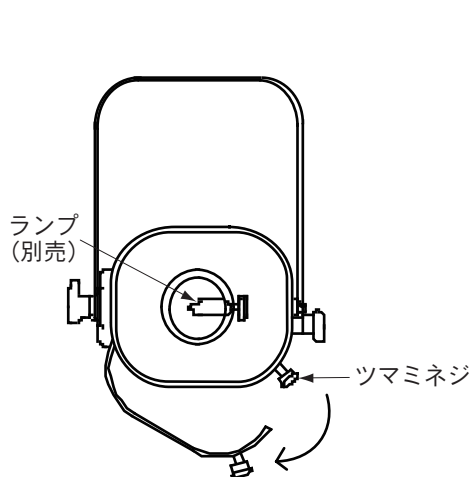
2. 配光の調節



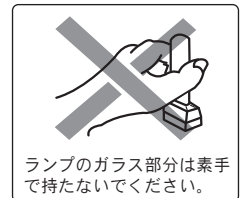
<調整>

本体の側面に取付けてある配光調整ツマミをゆるめ前側に移動しますと照射パターンが大きくなり、広角配光が得られます。また後部に移動しますと照射パターンが小さくなり、狭角配光が得られます。必要なパターンで止めツマミを締めて固定してください。

◆ランプ(別売)の装着・交換



- 器具の電源を必ず切ってください。(交換の場合)
- 下面カバー止めのツマミネジをゆるめ、カバーを開けてランプをソケットにねじ込んでください。
- 下面カバーを閉じ、ツマミネジを確実に締めてください。



(ご注意)

- ① ランプ切れをした直後のランプ交換は熱をもっていますので、充分注意してください。
- ② ランプのガラスに指紋がついたまま点灯しますと失透(ガラスの変質)を起こしトラブルの原因となります。なお、万一ガラスに手が触れたり汚れた場合には、アルコールまたはシンナーを浸した布できれいにふきとり、乾かしてからお取り付けください。中性洗剤は使用しないでください。ガラスの変質の原因になります。

◆保守とお手入れ

- 常に明るさを保って使って頂く為に、定期的に掃除をしてください。
- 照明器具には寿命があります。計画的な点検、保守を行ってください。
以下に、主な有寿命部品と、その交換時期の目安を記載していますので、日常点検、及び定期点検を実施頂き適宜交換を行い安全にご使用ください。
※使用条件は、年間使用日数が150～250日、一日あたり使用時間が8時間です。
 - ・周囲温度が高い場合・点灯時間が長い場合・移動やシューティングの頻度が高い場合などは寿命が、短くなります。
 - ・1年に1回は、「安全チェックシート」に基づき自主点検してください。
3年に1回は工事店等の専門家による点検をお受けください。(チェックシート番号：CLX2021WA)
点検せずに長時間使い続けるとまれに落下・感電・火災に至る場合があります。

◆スポットライト質量および外かく温度

		NQ30713K	NQ30714K	NQ30723Z	NQ30724Z
質量		2.8 kg	2.6 kg	3.1 kg	2.9 kg
外かく 温度	5分間点灯後	100 °C	100 °C	130 °C	130 °C
	点灯の安定時	170 °C	170 °C	195 °C	195 °C

◆交換部品 (保守のため部品を交換される場合、下記の品番のものをお求めください)

消耗部品(別売)			
部品名	品名	品番	仕様
適合ランプ (250W)	JD100V250W・P/E	JD100V250WPE	口金 E11 定格寿命2000時間 LCL 61mm
適合ランプ (500W)	JD100V500W・E	JD100V500WE	口金 E11 定格寿命2000時間 LCL 66mm
カラーフィルタ	コスモカラー	NQ37	ポリエステルフィルム(560×460)

有寿命部品 (下記リストに無い部品に関しては、別途お問合せください。)				
部品名	部品品番	対象器具品番	仕様	交換時期 の目安
ソケット	NZ081505	NQ30713K・NQ30714K NQ30723Z・NQ30724Z	E11	4年
プラグ	NQFP00703	NQ30713K・NQ30714K NQ30723Z・NQ30724Z	2P 6A 125V	5年

使用上のご注意

- ・指定された使用角度範囲で使用してください。使用角度範囲外で使用すると器具破損やランプ短寿命の原因となります。
- ・ランプ交換後は下面カバーのつまみねじを確実に締めてください。落下の原因となります。

保証について

- ◆ **保証について**
商品の保証期間は1年間です。ランプなどの消耗部品は除きます。
詳細に関しては弊社カタログをご参照ください。
- ◆ **保証書について**
保証書が必要な場合は、弊社代理店または弊社営業所へお申し出ください。
- ◆ **補修用性能部品について**
弊社はこの照明器具の補修用性能部品(電気部品)を製造打切り後、6年間保有しています。
補修用性能部品には、同等機能を有する代替品を含みます。