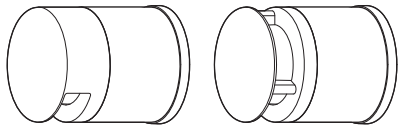


取扱説明書 住宅用照明器具 (表札灯)

保管用
施工説明付き



スポットタイプ

拡散タイプ

- 品番 **LGW46135ALE1** (スポットタイプ
ダークブラウンメタリック)
LGW46135YLE1 (スポットタイプ
プラチナメタリック)
LGW46136ALE1 (拡散タイプ
ダークブラウンメタリック)
LGW46136YLE1 (拡散タイプ
プラチナメタリック)

お客様へ

このたびは、パナソニック製品をお買い上げいただき、まことにありがとうございます。
 取扱説明書をよくお読みのうえ、正しく安全にお使いください。
 ご使用前に「安全上のご注意」(1ページ)を必ずお読みください。
 この取扱説明書は大切に保管してください。
 施工には電気工事士の資格が必要です。必ず、販売店、工事店に依頼してください。

安全上のご注意

必ずお守りください

人への危害、財産の損害を防止するため、必ずお守りいただくことを説明しています。

■誤った使い方をしたときに生じる危害や
 損害の程度を区分して、説明しています。

■お守りいただく内容を、次の図記号で
 説明しています。(下記は図記号の一例です。)



警告

「死亡や重傷を負うおそれがある
 内容」です。



してはいけない内容です。



注意

「傷害を負うことや、財産の損害が
 発生するおそれがある内容」です。



実行しなければならない内容です。

警告



必ず守る

- 異常を感じた場合、速やかに電源を切る
 異常状態が収まったことを確認し、
 販売店または別紙お客様ご相談窓口
 にご相談ください。



分解禁止

- 器具を改造したり、部品交換をしない
 火災、感電、落下によるけがのおそれが
 あります。

注意



必ず守る

- 照明器具には寿命があります。
 設置して10年経つと、外観に異常が
 なくても内部の劣化は進行しています。
 点検・交換してください。
 点検せずに長期間使い続けるとまれに
 火災、感電、落下などに至る場合があります。
 ◎1年に1回は「安全チェックシート」に基づき
 自主点検してください。
- お手入れの際は、電源を切る
 通電状態で行うと感電の原因となる
 ことがあります。



必ず守る



禁止

- 器具の取り外しは販売店、工事店に
 依頼する
 器具の取り外しには資格が必要です。
- LEDを直視しない
 目の痛みの原因となることがあります。

仕様

使用電圧	周波数	消費電力	入力電流	使用環境
AC100V	50/60Hz共用	2.4W	0.037A	屋外用

- LED照明器具の光源寿命は、40,000時間です。(照明器具の寿命とは異なります。)
 光源の寿命は、点灯しなくなるまでの総点灯時間または、全光束が点灯初期の70%に下がるまでの総点灯時間の
 いずれか短い時間を推定したものです。

施工説明

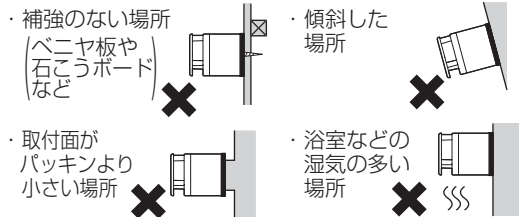
安全上のご注意

必ずお守りください

警告

■取付面

- 次のような場所には取り付けない
火災、感電、落下によるけがのおそれがあります。



- この器具は壁面取付専用防雨型です。
(防湿型ではありません。)

- 取付面とパッキンのスキマおよびパッキン外周部にシール剤を塗る

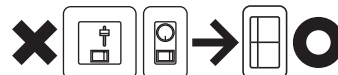


取付面とパッキンとのスキマを防水シール剤などで埋めてください。防水が不完全な場合、火災、感電のおそれがあります。

■壁スイッチ



- 調光機能が付いた壁スイッチの場合は、一般の入切用スイッチに交換する
火災のおそれがあります。



- 調光器の取り外しが必要です。

■その他

- 器具の取り付けは、説明書に従い確実に
取り付けに不備があると火災、感電、落下によるけがのおそれがあります。
- 交流100ボルトで使用する
過電圧を加えると過熱し、火災、感電のおそれがあります。
- 器具表示の指定方向に取り付ける
指定方向以外に取り付けた場合、火災、感電、落下によるけがのおそれがあります。
- 電源線と口出し線の接続は確実に
スリーブなどで確実に接続し、自己融着テープ、絶縁テープで確実に絶縁・防水処理を施してください。(内線規程1335-7~9に準ずる) 不備があると、火災、感電のおそれがあります。



- 単線とより線の直接接続(ねじり接続など)はしない。必ず専用工具で圧着すること。
守らないと火災のおそれがあります。



アース線接続

- 接地工事は、電気設備の技術基準に従って確実に
接地不完全な場合、感電のおそれがあります。

注意



- 温度の高くなるものの上に取り付けない
火災の原因となることがあります。
○ ガス機器や排気筒の上に取り付けしないでください。



- 器具の取り付け取り外しは手袋など保護具を使用する
けがのおそれがあります。

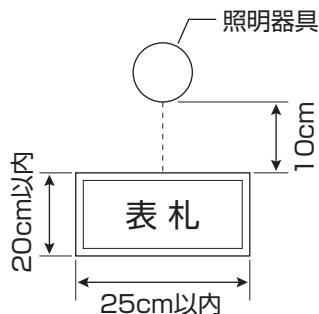
施工前のご確認事項

スイッチについて

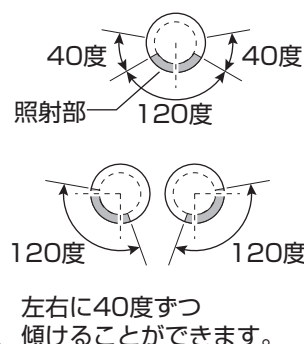
- 壁スイッチを設けることをおすすめします。
壁スイッチを設けないと消灯させたり、お手入れの際に電源をOFFにできません。
- ほたるスイッチと接続する場合は器具1台につきスイッチ2個まででご利用ください。
(3個以上のほたるスイッチと接続すると、スイッチを切にしても器具が消灯しないことがあります。)

表札の取付位置について

- 表札は幅25cm以内、高さ20cm以内のものがおすすめです。
- 照明器具から10cmのところ表札がくるように取り付けるのがおすすめです。



スポットタイプの照射範囲



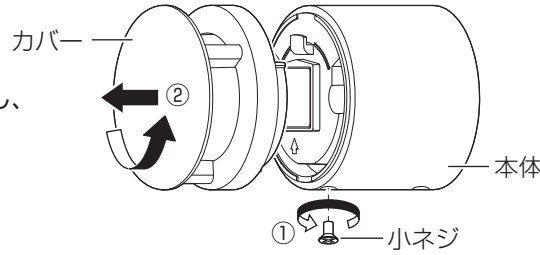
各部のなまえと取り付けかた

安全のため、電源を切ってから行ってください

●器具の取り付けは、手袋など保護具を使用してください。

取り付け前のご準備

- ①小ネジを取り外す
- ②当たるまでカバーを左に回し、本体から取り外す

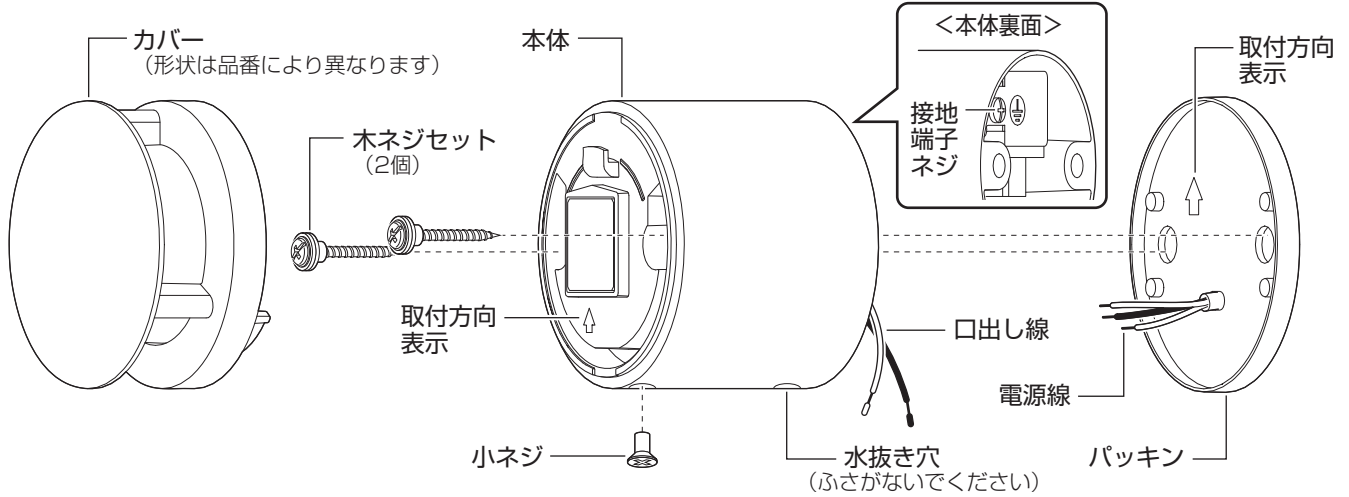


付属部品

施工する前にまず付属部品をご確認ください

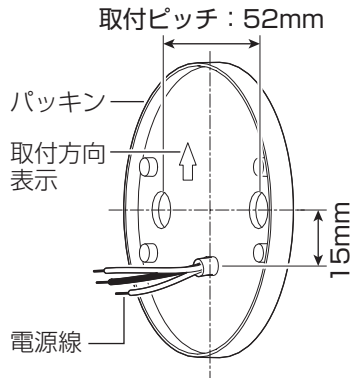
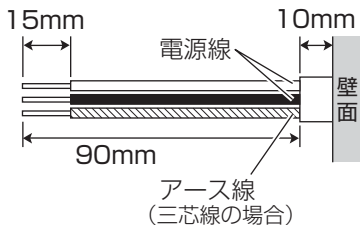
□木ネジセット (2個)
(木ネジパッキンを切り離して使用してください。)

- 木ネジ
- 平ワッシャ
- 木ネジパッキン



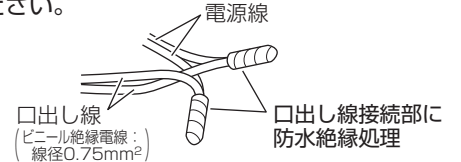
1 パッキンに電源線を通す

- ・電源線を下図のように加工してください。
- ・適合電線：
VVFφ1.6、φ2.0単線



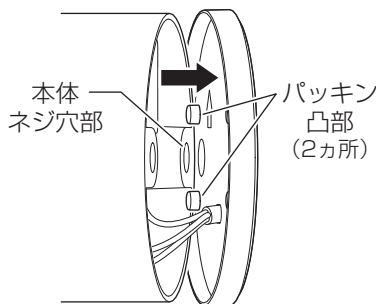
2 口出し線に電源線を接続する

- ・接続部をスリーブなどで結線後、自己融着テープを巻いてから、絶縁テープを巻いて仕上げ、十分に絶縁・防水処理を行ってください。
(内線規程1335-7~9に準ずる)
- ・接地端子ネジからD種 (第3種) 接地工事を行ってください。



3 本体を取り付ける

- ①パッキンに合わせ、本体の取付方向表示の方向に従って本体を壁面に押しつける。



- ・本体ネジ穴部をパッキン凸部 (2カ所) に合わせて押し当てる。

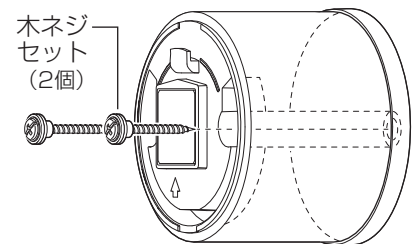
確認

本体がパッキン外周リブに乗り上げていないことを確認してください。

○ 本体 外周リブ × 乗り上げないこと

パッキン

- ②付属の木ネジセットで本体を固定する。
・木ネジに平ワッシャ・木ネジパッキンが取り付けられていることを確認してください。

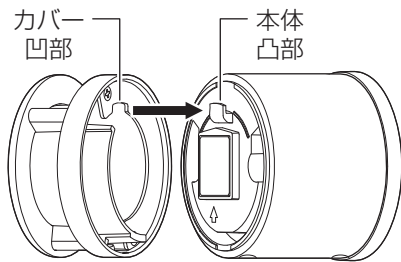


- ・木ネジセットは本体内に真っ直ぐに挿入してください。

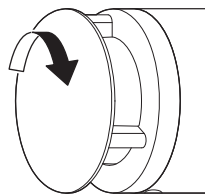
(次ページにつづく)

4 カバーを取り付ける

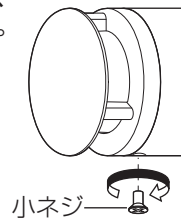
①本体凸部にカバー凹部を合わせ、本体にカバーを押し当てる。



②カバーを右に回し、角度を調整する。(下図参照)



③カバーを本体に押し付けながら、小ネジを締め付け、カバーを固定する。



拡散タイプの場合	スポットタイプの場合
	<p>カバーは左右に40度ずつ傾けることができます。 2ページ「施工前のご確認事項」参照</p>

お手入れについて

電源を切って、灯具が冷めてから行ってください

- 明るく安全に使用していただくため、定期的（6カ月に1回程度）に清掃してください。
- 汚れがひどい場合は、石けん水に浸した布をよく絞ってふき取り、乾いたやわらかい布で仕上げてください。

確認

- シンナー、ベンジンなどの揮発性のものでふいたり、殺虫剤をかけたりしないでください。変色、破損の原因となります。

ご使用上に関するお知らせ

故障や異常ではありません

- 一般屋外仕様ですので、海岸隣接地帯では、塩害により短期間で錆が発生するおそれがあります。
- LEDにはバラツキがあるため、同一品番でも商品ごとに発光色、明るさが異なる場合があります。
- LEDが点灯しない場合は、電源を切り、販売店、工事店、または別紙お客様ご相談窓口にご相談ください。
- LED光源は交換できません。

保証とアフターサービス よくお読みください

使いかた・お手入れ・修理などは…

- まず、お買い上げの販売店へご相談ください
- ▼お買い上げの際に記入されると便利です

販売店名
 電話 () —
 お買い上げ日 年 月 日

- 保証期間中は、保証の規定に従って出張修理いたします。
- 保証期間終了後は、診断をして修理できる場合は、ご要望により修理させていただきます。

*修理料金は次の内容で構成されています。

技術料	診断・修理・調整・点検などの費用
部品代	部品および補助材料代
出張料	技術者を派遣する費用

- アフターサービスについてのご不明な点や修理に関するご相談は、お買い上げの販売店または別紙お客様ご相談窓口にお問い合わせください。

修理を依頼される時は…

まず電源を切って、お買い上げ日と以下の内容をご連絡ください。

- | | |
|--|--|
| ●製品名 | 住宅用照明器具 |
| ●品番 | <input type="checkbox"/> LGW46135ALE1 <input type="checkbox"/> LGW46136ALE1
<input type="checkbox"/> LGW46135YLE1 <input type="checkbox"/> LGW46136YLE1 |
| <input checked="" type="checkbox"/> 器具のラベルをご参照していただき、品番にチェックをしてください。 | |
| ●故障の状況 | できるだけ具体的に |

保証期間：お買い上げ日から本体1年間

ただし、LED電源については3年間です。
 保証書が必要な場合は、当社代理店または当社営業所へお申し出ください。

*保証の例外 24時間連続使用など、1日20時間以上の長時間の使用の場合、保証期間は半分となります。

補修用性能部品の保有期間 **6年**

*当社はこの照明器具の補修用性能部品（製品の機能を維持するための部品）を、製造打ち切り後6年間保有しています。

パナソニック株式会社 ライティング機器ビジネスユニット

〒571-8686 大阪府門真市門真1048 © Panasonic Corporation 2014-2016

LGW46135YLE1-T3A1

N0214-011116