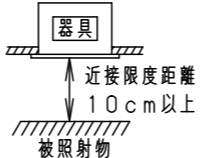
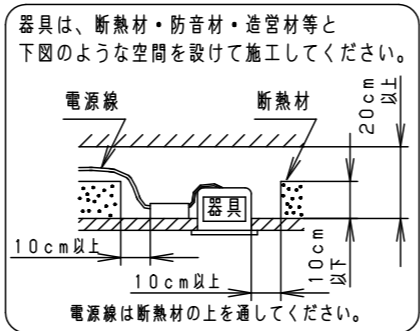
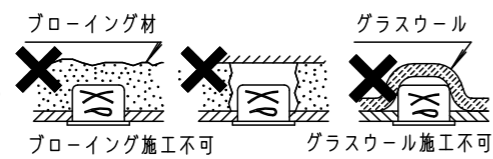


⚠ 注意：商品には寿命があります。詳細はCLX2021HAをご参照ください。

⚠ 安全に関するご注意

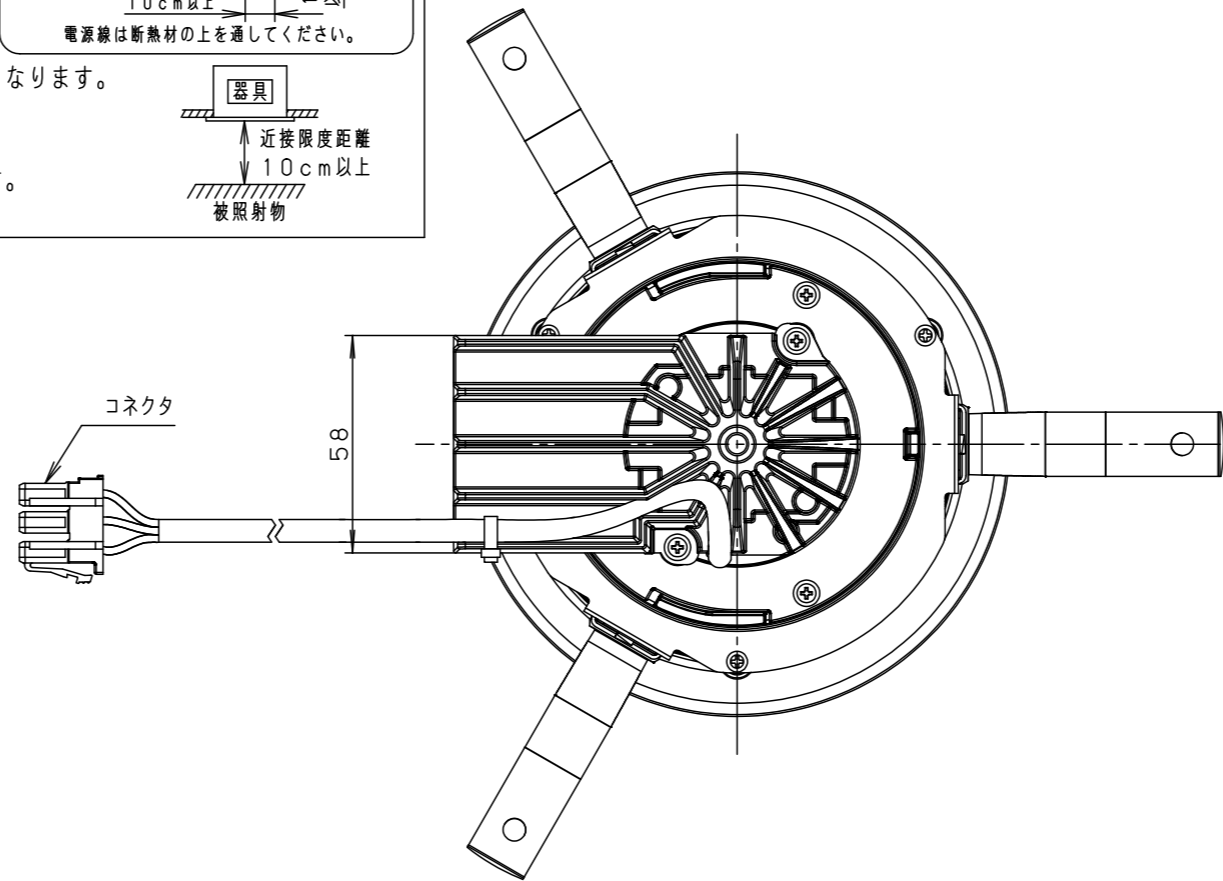
- 一般屋内器具です。屋外や水気・湿気のある場所、腐食性ガスの発生する場所では使用しないでください。故障や絶縁不良による火災・感電の原因となります。
- 天井埋込み専用器具です。壁取付や天井直付、及び傾斜天井には取り付けないでください。指定外取付は、火災の原因となります。
- 断熱材、防音材をかぶせて使用しないでください。火災の原因となります。
- 住宅の断熱施工天井には使用できません。
- 口出し線を切断したり、構成部品（コネクタ等）の交換をしないでください。火災・感電及び不点・故障の原因となります。
- 熱がこもるような密閉した空間へは取付けないでください。火災及びLED短寿命の原因となります。
- 器具と被照射物は10cm以上（近接限度距離）離してください。近接限度距離内に被照射物が近づく恐れのある場所（ドア開閉範囲の上、家具の上、クローゼット・押入れの中等）では使用しないで下さい。過熱による火災の原因となります。
- LEDを直視しないで下さい。目の痛みの原因となります。



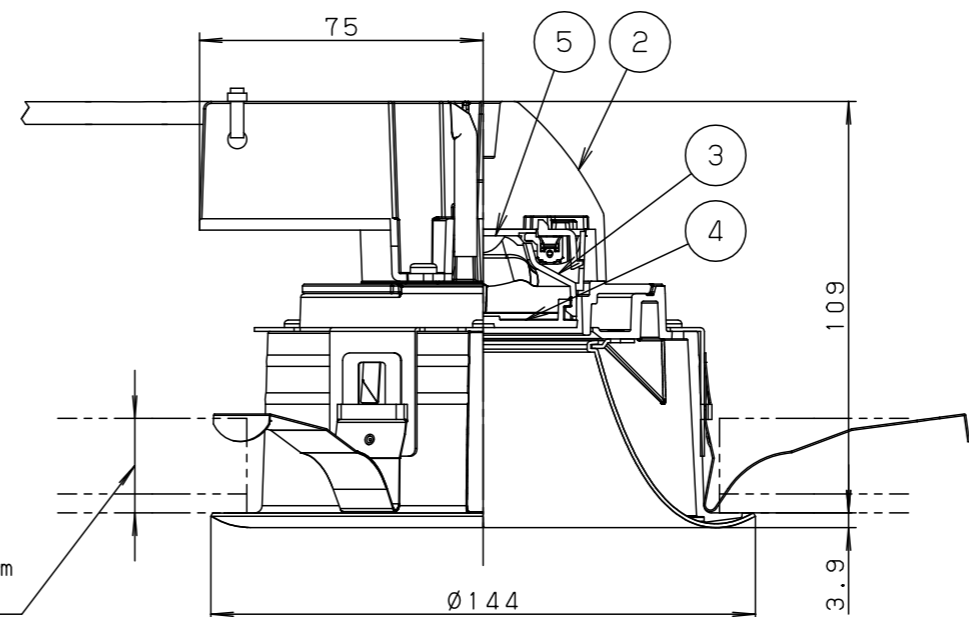
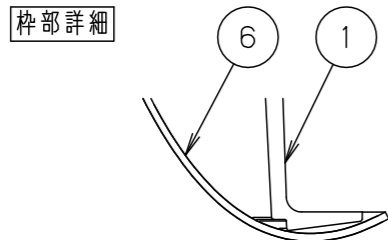
埋込穴寸法  
 $\varnothing 125^{+2}_{-0}$

(使用上のご注意)

- 本灯具1台につき適合LED電源ユニット（別売）が1台必要です。必ず組み合わせてご使用ください。
- ロックウール等の柔らかい天井には取り付けない。天井材損傷・器具ズレの原因となります。
- 取付パネ部や天板部に障害物のないよう施工してください。障害物があるとずれ落ちなどの原因となります。
- LEDにはバラツキがあるため、同一品番でも商品ごとに発光色、明るさが異なる場合があります。予めご了承ください。
- 照射距離が近い時や照射面によって、光ムラが気になる場合があります。予めご了承ください。
- 結線図は、LED電源ユニットの承認図をご確認ください。
- 石膏ボードに取りつける場合、天井損傷の恐れがあるため、埋込穴を $\varnothing 127 \pm 1$ としてください。
- 突入電流が大きくなります。壁スイッチに接続する場合は、1回路当たり200V：40台以下、242V：28台以下を目安に配線してください。



枠部詳細



LED電源ユニットは別売です。  
 適合LED電源ユニットと定格（電源ユニットの1次側入力）

適合LED電源ユニット	定格電圧	周波数	入力電流	消費電力
非調光 NTS90060LE9	100V	50/60Hz 共通	0.07A	6.3W
	200V		0.04A	6.3W
調光 NTS90060LZ9	242V		0.03A	6.3W

部番	部品名	材質・素材厚	備考
1	枠	アルミダイカスト	クールホワイトつや消し ポリエステル粉体塗装
2	本体	アルミダイカスト	
3	反射板(上部)	PBT樹脂	ホワイト
4	レンズ	アクリル	透明
5	LED		
6	反射板	アルミ板(t1.0)	ホワイトつや消し アクリル塗装
7			

器具光束：600lm
LED：温白色(3500K Ra85)
配光：拡散タイプ
器具質量：0.7kg
ホワイト マンセル N9.5
光源遮光角30°

特記事項：

**SmartArchi**

品番：NYY56008K  
 図番：NYY56008K-K

尺度：1/2 作成 鶴井 池田  
 田川 田

パナソニック株式会社