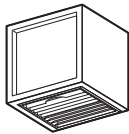


## 取扱説明書

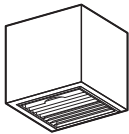
住宅用照明器具 (ブラケット)

保管用

施工説明付き



LGB87046K



LGB87000K  
LGB87001K  
LGB87002K

品番 **LGB87046K** **LGB87001K**  
(ミディアムブラウン)  
**LGB87000K** **LGB87002K**  
(ライトナチュラル) (ダークブラウン)

お客様へ

このたびは、パナソニック製品をお買い上げいただき、まことにありがとうございます。  
取扱説明書をよくお読みのうえ、正しく安全にお使いください。  
ご使用前に「安全上のご注意」(1ページ)を必ずお読みください。  
この取扱説明書は大切に保管してください。  
施工には電気工事士の資格が必要です。必ず、販売店、工事店に依頼してください。

### 安全上のご注意

必ずお守りください

人への危害、財産の損害を防止するため、必ずお守りいただくことを説明しています。

■誤った使い方をしたときに生じる危害や損害の程度を区分して、説明しています。

■お守りいただく内容を、次の図記号で説明しています。(下記は図記号の一例です。)



**警告**

「死亡や重傷を負うおそれがある内容」です。



**注意**

「傷害を負うことや、財産の損害が発生するおそれがある内容」です。



してはいけない内容です。



実行しなければならない内容です。

### 警告



必ず守る

- 異常を感じた場合、速やかに電源を切る  
異常状態が収まったことを確認し、販売店または別紙お客様ご相談窓口にご相談ください。
- ランプは器具表示のものを使用する  
間違った種類、ワット数のランプを使用すると、火災のおそれがあります。



分解禁止

- 器具を改造したり、部品交換をしない  
火災、感電、落下によるけがのおそれがあります。

### 注意



必ず守る

- 照明器具には寿命があります。  
設置して10年経つと、外観に異常がなくても内部の劣化は進行しています。  
点検・交換してください。  
点検せずに長期間使い続けるとまれに火災、感電、落下などに至る場合があります。  
◎1年に1回は「安全チェックシート」に基づき自主点検してください。
- ランプ交換、お手入れの際は、電源を切る  
通電状態で行うと感電の原因となることがあります。
- 本体の取り外しは販売店、工事店に依頼する  
本体の取り外しには資格が必要です。



接触禁止

- 点灯中や消灯直後はランプやその周辺にさわらない  
やけどの原因となることがあります。  
◎お手入れやランプ交換は電源を切り、ランプやその周辺が冷めてから行ってください。



禁止

- 温度の高くなるものを器具の真下に置かない  
火災の原因となることがあります。  
◎器具の真下にストーブなどを置かないでください。
- LEDを直視しない  
目の痛みの原因となることがあります。

### ご使用上に関するお知らせ

故障や異常ではありません

#### 【器具自体の留意点】

- 点灯中や消灯直後、プラスチックの伸縮によるきしみ音が照明器具から発生することがあります。
- LEDにはバラツキがあるため、同一品番でも商品ごとに発光色、明るさが異なる場合があります。

#### 【周囲の影響】

- 器具の近くでは、ラジオやテレビなどの音響、映像機器に雑音が入ることがあります。
- 器具のきわめて近くでは、リモコン機器(エアコンなど)のリモコンが動作しにくくなる場合があります。

## 施工説明

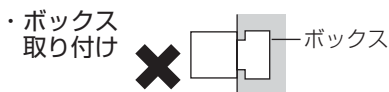
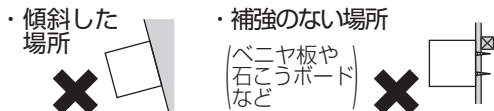
### 安全上のご注意

必ずお守りください

### 警告

#### ■取付面

- 次のような場所には取り付けない  
火災、感電、落下によるけがのおそれがあります。



◎この器具は壁面取付専用です。



- メタルラス張り、ワイヤラス張り、金属板張りの木造の造営材に器具を取り付ける場合は、器具の金属部と絶縁を取る  
木ネジ、器具の取付板等とメタルラス、ワイヤラス、金属板とが電氣的に接触しないように取り付けてください。守らないと、漏電した場合、火災のおそれがあります。

#### ■壁スイッチ



- 調光機能が付いた壁スイッチの場合は、一般の入切用スイッチに交換する  
火災のおそれがあります。



◎調光器の取り外しが必要です。

#### ■その他



- 器具の取り付けは、説明書に従い確実に  
取り付けに不備があると火災、感電、落下によるけがのおそれがあります。
- 交流100ボルトで使用する  
過電圧を加えると過熱し、火災、感電のおそれがあります。
- 器具表示の指定方向に取り付ける  
指定方向以外に取り付けた場合、火災、感電、落下によるけがのおそれがあります。
- 電源線はソケットの差込み穴の奥まで  
確実に差し込む  
差し込みが不完全な場合、火災、感電のおそれがあります。

### 注意



水ぬれ禁止

- 浴室など湿気の多い場所や屋外で使用しない  
火災、感電の原因となることがあります。  
◎この器具は防湿、防雨型ではありません。



必ず守る

- 器具の取り付け取り外しは手袋など保護具を使用する  
けがのおそれがあります。

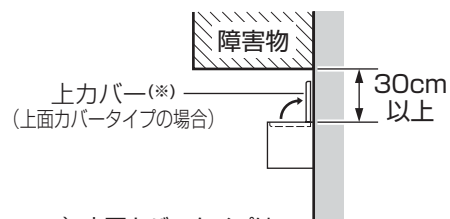
### 施工前のご確認事項

#### スイッチについて

- 壁スイッチを設けることをおすすめします。  
壁スイッチを設けると使用しない時やランプ交換、お手入れの際に電源を切るができます。
- ほたるスイッチと接続する場合は器具1台につきスイッチ3個まででご利用ください。  
(4個以上のほたるスイッチと接続すると、スイッチを切にしても器具が消灯しないことがあります。)

#### 取付場所について

- 【上面カバータイプの場合】
- 器具の上側は障害物から30cm以上離して取り付けください。  
スペースがないとお手入れの際、上カバーの開閉ができません。



※) 上面カバータイプは上カバーを開くことができます。  
対象は、  
☞ 裏表紙「仕様」参照

# 各部のなまえと取り付けかた

安全のため、電源を切ってから行ってください

●器具の取り付けは、手袋など保護具を使用してください。

## 取り付け前のご準備

### 【上面カバータイプの場合】

#### ①ランプを取り外す

- ・上カバーを開けて固定用テープをはがし、下カバーを開けてランプを取り外してください。  
(上・下カバーの開けかたは裏表紙「お手入れ・ランプ交換」参照)
- ・ランプ取り外し後、上カバーを閉じてください。

#### ②袋ナット(2個)を外してカバーから取付板を取り外す

### 【上面パネルタイプの場合】

#### ①ランプを取り外す

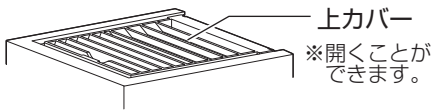
- ・下カバーを開けて固定用テープをはがし、ランプを取り外してください。  
(下カバーの開けかたは裏表紙「お手入れ・ランプ交換」参照)

#### ②袋ナット(2個)を外してカバーから取付板を取り外す

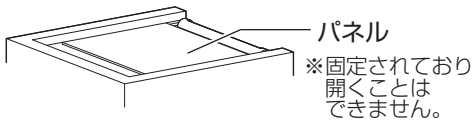
●カバーの形状は品番により異なります。

☞ 裏表紙「仕様」参照

<上面カバータイプ>



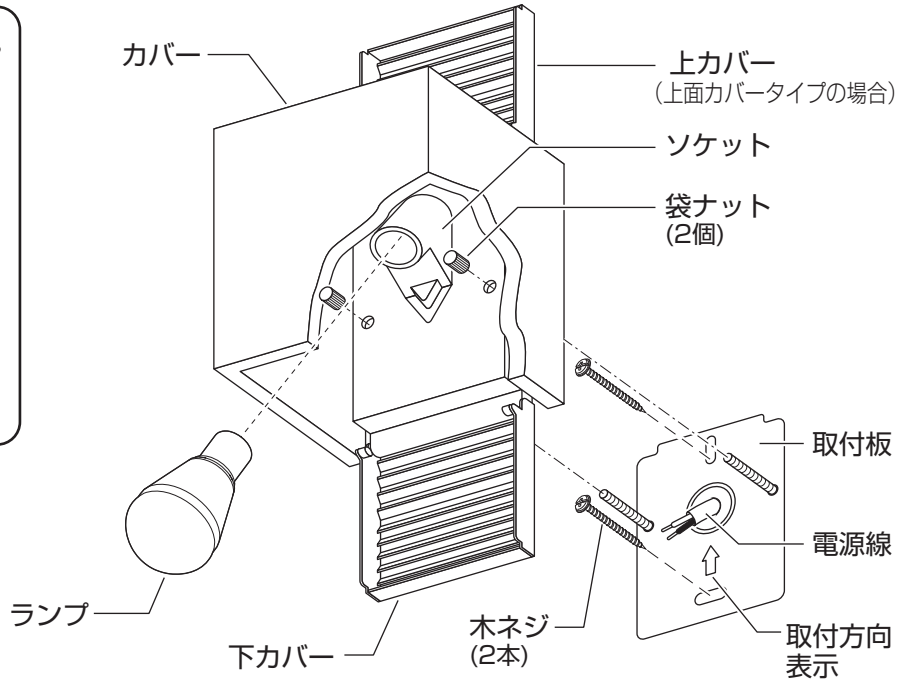
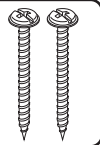
<上面パネルタイプ>



### 付属部品

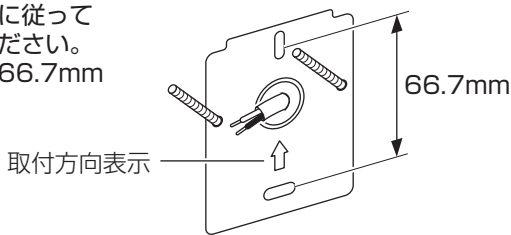
施工する前に  
まず付属部品を  
ご確認ください

□ 木ネジ  
(2本)

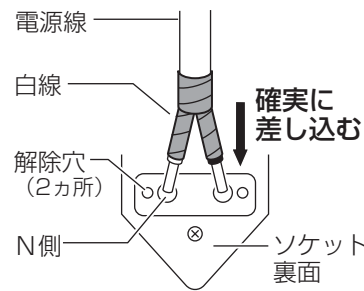


## 1 付属の木ネジ(2本)で取付板を取り付ける

- ・取付方向表示に従って取り付けてください。
- ・取付ピッチ：66.7mm



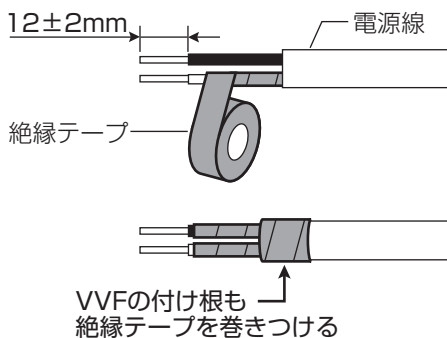
## 3 ソケットに電源線を接続する



器具の取り替え等で電源線を外す場合は、 $\phi 1.6$ の単線で解除穴を押しながら電源線を引き抜く。

## 2 電源線を加工する

- ・適合電線 VVF $\phi 1.6$ 、 $\phi 2.0$ 単線
- ・VVF外被から絶縁テープを巻き付けてください。

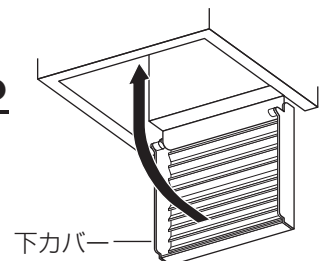


## 4 袋ナット(2個)でカバーを取り付ける

- ・電源線を壁に押し込みながらカバーを取り付けてください。
- ・袋ナット(2個)は確実に締め付けてください。カバー落下の原因となります。

## 5 ソケットにランプを取り付ける

## 6 下カバーを閉める



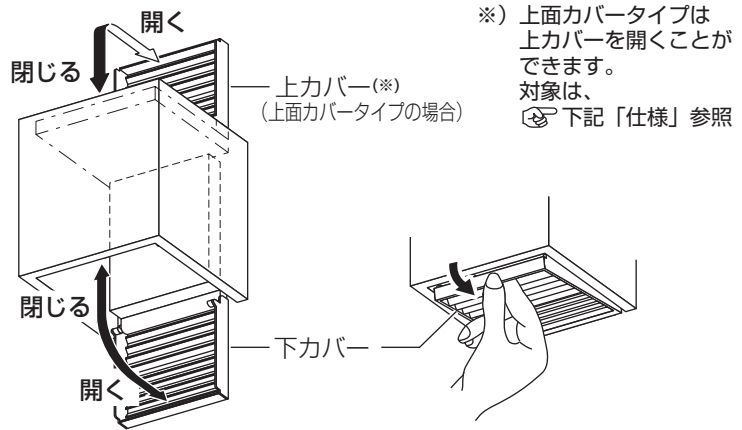
# お手入れ・ランプ交換

電源を切って、ランプやその周辺が冷めてから行ってください

- 明るく安全に使用していただくため、定期的（6カ月に1回程度）に清掃してください。
- 汚れがひどい場合は、石けん水に浸した布をよく絞ってふき取り、乾いたやわらかい布で仕上げてください。

**確認** シンナー、ベンジンなどの揮発性のものでふいたり、殺虫剤をかけたりしないでください。変色、破損の原因となります。

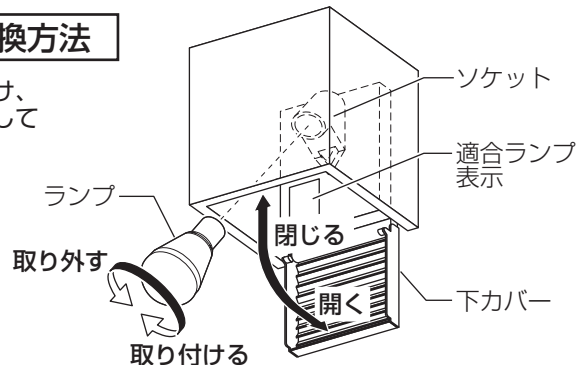
（器具の形状は品番により異なります。）



- ランプの明るさが低下するとランプの寿命です。ランプを交換してください。
- パナソニック製ランプをお求めください。
- ランプの種類は器具に表示しています。白熱灯、電球形蛍光灯は使用できません。

## ランプの交換方法

- 下カバーを開け、ランプを交換してください。



## 仕様

付属ランプの品名は、ランプに表示しています。ご確認ください。

✓ 器具のラベルをご参照していただき、品番にチェックをしてください。

品番	カバー	使用電圧	周波数	消費電力	入力電流	付属ランプ
<input type="checkbox"/> LGB87046K	上面カバータイプ	AC100V	50/60Hz 共用	3.4W	0.06A	LDA3L-H-E17/25E/W (E17)
<input type="checkbox"/> LGB87000K	上面パネルタイプ					
<input type="checkbox"/> LGB87001K						
<input type="checkbox"/> LGB87002K						

- LED照明器具の光源寿命は、40,000時間です。（照明器具の寿命とは異なります。）光源の寿命は、点灯しなくなるまでの総点灯時間または、全光束が点灯初期の70%に下がるまでの総点灯時間のいずれか短い時間を推定したものです。

# 保証とアフターサービス よくお読みください

使いかた・お手入れ・修理などは…  
**■まず、お買い上げの販売店へご相談ください**  
 ▼お買い上げの際に記入されると便利です

**販売店名**  
**電話** (     ) —  
**お買い上げ日**     年     月     日

- 保証期間中は、保証の規定に従って出張修理いたします。
- 保証期間終了後は、診断をして修理できる場合は、ご要望により修理させていただきます。

\*修理料金は次の内容で構成されています。

技術料	診断・修理・調整・点検などの費用
部品代	部品および補助材料代
出張料	技術者を派遣する費用

- アフターサービスについてのご不明な点や修理に関するご相談は、お買い上げの販売店または別紙お客様ご相談窓口にお問い合わせください。

修理を依頼されるときは…  
 まず電源を切って、お買い上げ日と以下の内容をご連絡ください。

- 製品名 住宅用照明器具
- 品番 上記「仕様」をご参照ください。
- 故障の状況 できるだけ具体的に

**保証期間：お買い上げ日から本体1年間**

保証書が必要な場合は、当社代理店または当社営業所へお申し出ください。

\*保証の例外 24時間連続使用など、1日20時間以上の長時間の使用の場合、保証期間は半分となります。

補修用性能部品の保有期間 **6年**

\*当社はこの照明器具の補修用性能部品（製品の機能を維持するための部品）を、製造打ち切り後6年間保有しています。

## パナソニック株式会社 ライティング機器ビジネスユニット

〒571-8686 大阪府門真市門真1048 © Panasonic Corporation 2016

LGB87000K-T3A1

N0616-011216