

形 数	品 番	配光	適合オプション				
			下面 ガード	拡散 パネル付 下面ガード	※注1 側面 ガード	※注2 チェーン 吊具	※注1 取付金具 (1点吊用)
1300形 (メタルハライドランプ250形器具相当)	NNY (NNYH) 20610KLX9	中角	NNY28600	NNY28601	NNY28603	NNY28623K	NNY28448K
	NNY (NNYH) 20611KLX9	広角					
1700形 (メタルハライドランプ400/300形器具相当)	NNY (NNYH) 20660LX2	中角	NNY28610	NNY28611	NNY28613	NNY28623K	—
	NNY (NNYH) 20661LX2	広角					
1800形 (メタルハライドランプ300形器具相当)	NNY (NNYH) 20615LX9	中角	NNY28610	NNY28611	NNY28613	NNY28623K	—
	NNY (NNYH) 20616LX9	広角					
2000形 (メタルハライドランプ400形器具相当)	NNY (NNYH) 20620KLX9	中角	NNY28610	—	NNY28613	NNY28623K	—
	NNY (NNYH) 20621KLX9	広角					
	NNY (NNYH) 20622LX9	中角	NNY28600	NNY28601	NNY28603		
	NNY (NNYH) 20665LX2	中角					
2500形 (水銀灯700形器具相当)	NNY (NNYH) 20630KLX2	中角	NNY28610	NNY28611	NNY28613	NNY28623K	—
	NNY (NNYH) 20631KLX2	広角					
	NNY (NNYH) 20632LX2	中角					
3000形 (水銀灯1000形器具相当)	NNY (NNYH) 20635LX2	中角	NNY28620	NNY28621	NNY28624	NNY28623K	—
	NNY (NNYH) 20636LX2	広角					
4000形 (メタルハライドランプ1000形器具相当)	NNY (NNYH) 20640KLX2	中角	NNY28620	—	NNY28624	NNY28623K	—
	NNY (NNYH) 20641KLX2	広角					
	NNY (NNYH) 20642LX2	中角					
5000形 (水銀灯700形×2器具相当)	NNY (NNYH) 20650KLX2	中角	NNY28620	NNY28621	—	NNY28623K	—
	NNY (NNYH) 20651KLX2	広角					

※注1：側面ガードと取付金具（1点吊用）は組合せできません。 注2：チェーン吊具は側面ガード、取付金具（一点吊用）と組合せできません。
※上記()内は加工品番です。（以降、加工品番の記載を省略します。）

・器具の施工には電気工事士の資格が必要です。施工は必ず工事店に依頼してください。

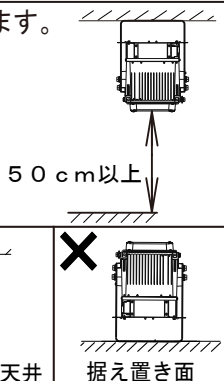
施工説明

工事店様へ、この説明書は保守のためお客様に必ずお渡しください。

安全に関するご注意

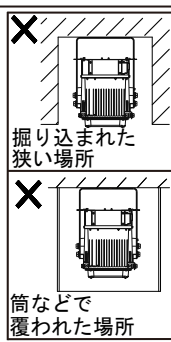
警告

- 施工は、施工説明書にしたがい、確実に行う。施工に不備があると、発火・感電・落下の原因となります。
- 接地工事（D種接地工事）を確実に行う。接続に不備があると、感電の原因となります。【電気設備技術基準】
- 器具の改造は、絶対に行わない。発火・感電・落下の原因となります。
- 下向き専用器具です。壁面取付・据え置き取付はしない。発火・感電・落下の原因となります。
- 器具直下は高温になりますので、照射面との距離は50cm以上離してください。発火の原因となります。
- この器具は天井面直付器具です。壁面取付・補強のない天井面への取付・据え置き取付はしないでください。発火・感電・落下の原因となります。
- 樹脂製（塩ビ製）ボックスに照明器具を取付けない。器具落下の原因となります。
- パネルに衝撃を加えない。パネル落下の原因となります。
- かけやひび割れが発生しているパネルは使用しない。パネル落下の原因となります。



注意

- この器具は高天井専用器具です。それ以外の場所では使用できません。発火・感電・落下の原因となります。
- 表示された電源電圧（定格電圧±6%）以内の電源で使用してください。発火・感電の原因となります。
- 器具の取付周囲温度が-20～40℃でご使用ください。一時的に50℃まで上昇する場所でも使用は可能ですが、継続使用されますと部品劣化による短寿命や光束低下の原因となりますので、ご注意ください。50℃以上では使用できませんのでご了承ください。
- 一般屋内用器具です。直接雨・風の当たる場所や湿気のある場所、振動や衝撃の多い場所、粉じんや腐食性ガスの発生する場所等では使用しないでください。絶縁不良による感電、落下の原因となります。
- 傾斜天井30度まで取付け可能です。チェーン吊具は傾斜天井45度まで取付け可能です。
- 掘り込まれた狭い場所・筒などで覆われた場所には取付けしないでください。高温による短寿命の原因となります。
- 器具の取り付け取り外しは手袋など保護具を使用する。けがのおそれがあります。



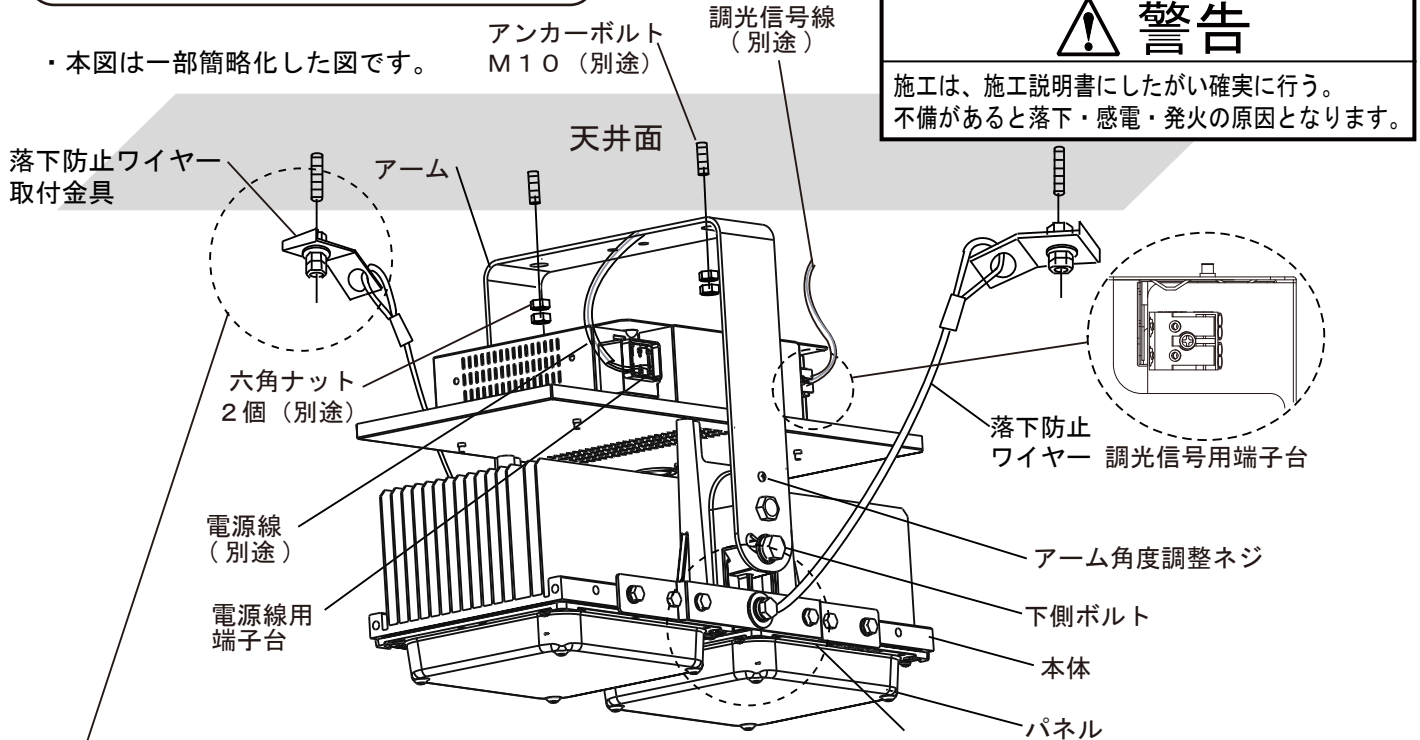
使用上のご注意

- ・始動時に突入電流（インラッシュ電流）が発生しますので、弊社製配線器具：T/U付6Aリレーユニットに接続する場合の台数制限は右表を参照してください。

器具品番	100V	200V	242V
NNY20610KLX9, NNY20611KLX9	4台	8台	9台
NNY20615LX9, NNY20616LX9	3台	2台	2台
NNY20620KLX9, NNY20621KLX9, NNY20622LX9	2台	2台	2台
NNY20630KLX2, NNY20631KLX2, NNY20632LX2	-	2台	2台
NNY20635LX2, NNY20636LX2	-	1台	1台
NNY20640KLX2, NNY20641KLX2, NNY20642LX2	-	1台	1台
NNY20650KLX2, NNY20651KLX2	-	1台	1台
NNY20660LX2, NNY20661LX2	-	6台	7台
NNY20665LX2, NNY20666LX2	-	5台	6台

各部のなまえと取付方法

・本図は一部簡略化した図です。

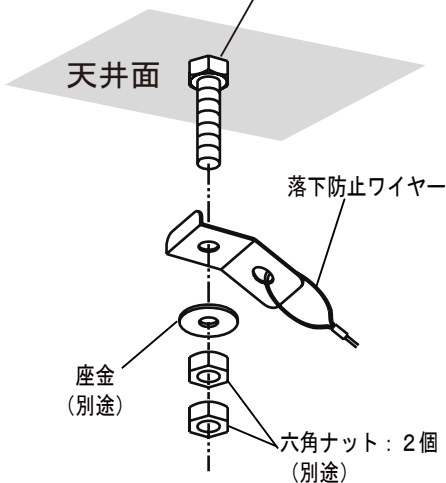


警告

施工は、施工説明書にしたがい確実に行う。
不備があると落下・感電・発火の原因となります。

落下防止金具取付部 (天井側)

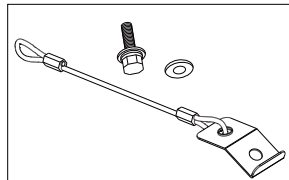
六角ナット(位置決め用・別途)を使用して、取付位置を調整する。



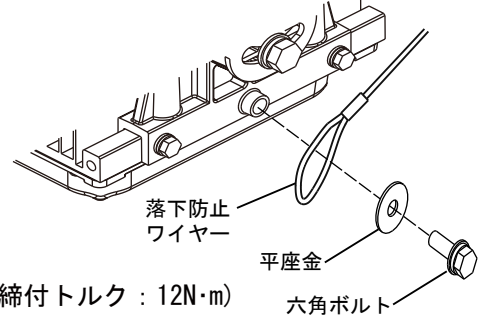
落下防止金具取付部 (器具側)

①落下防止ワイヤーセット (同梱)

(NNY20610K、NNY20611K、NNY20660、NNY20661、NNY20665、NNY20666)

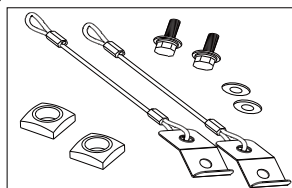


- ・落下防止ワイヤー (片側取付金具付) 1本
- ・平座金 × 1個
- ・M8六角ボルト × 1個(推奨締付トルク: 12N・m)

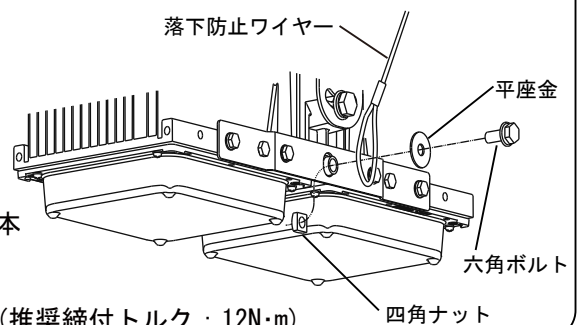


②落下防止ワイヤーセット (同梱)

(NNY20615、NNY20616、NNY20620K、NNY20621K、NNY20622
NNY20630K、NNY20631K、NNY20632、NNY20635、NNY20636
NNY20640K、NNY20641K、NNY20642、NNY20650K、NNY20651K)



- ・落下防止ワイヤー (片側取付金具付) × 2本
- ・平座金 × 2個
- ・四角ナット × 2個
- ・M8六角ボルト × 2個(推奨締付トルク: 12N・m)



器具の取付方法

警告

- 器具の取付けは、施工説明書にしたがい確実に行う。
- 取付けに不備があると器具の落下、感電・火災の原因となります。
- 活線での作業は行わない。感電の原因となります。

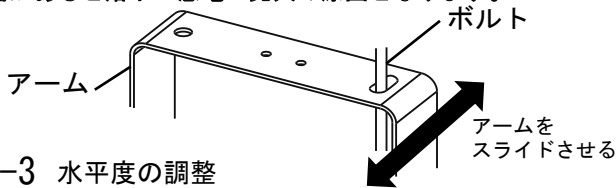
I-1 落下防止ワイヤーを取り付ける

- P2 各部のなまえと取付方法に従い、落下防止ワイヤーを器具に取り付ける
- 器具の取り付け取り外しは手袋など保護具を使用する。けがのおそれがあります。

I-2 天井面への取付

- アーム両端の2箇所の穴を利用する。
- 取付は質量に耐える所に、必ずM10以上のボルトを使用し、六角ナット2ヶで確実に固定する。(推奨締付トルク: 24N・m)
- 取付場所は、器具質量の約10倍の質量に耐えうる強度を確保する。
- 吊ボルトの長さは天井面から25~30mm
- アームの片側の取付穴をスライドさせ、取付方向を微調整する。

不備があると落下・感電・発火の原因となります。



I-3 水平度の調整

- 市販の角度計や水準器を使用して、本体を水平になるまで調整する。
 - 固定用ボルトをしっかり締め付ける。(推奨締付トルクはM10: 24N・m)
 - 右図の場合の水平度調整は、アームと天井の隙間に座金等を入れ調整する。
- 不備があると落下・感電・発火の原因となります。

I-4 電源用端子台に電源線・アース線を接続する

- 電源用端子台への電源線・アース線(別途)の取付けは、φ1.6~2.0の銅単線を使用する。適合以外の線は、発火・感電の原因となります。
- 電源用端子台の容量は20Aです。(送り機能付き)
- 固定バンドで電源線を固定する。張力止めのため器具に付属している固定バンドで確実に締付けて電源線を固定してください。また、本体(放熱フィン)に電源線が触れないようにしてください。
- アース端子を使用し、D種(第3種)接地工事を確実に施工。設置が不完全な場合、容量オーバーした場合、火災・感電の原因となります。

不備があると落下・感電・発火の原因となります。

調光信号線の接続

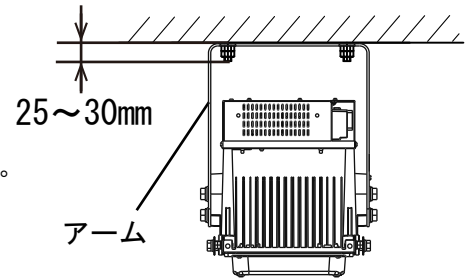
- 調光信号線(別途)を調光信号用端子差込穴に確実に差し込む。
 - 調光信号線に極性はありません。
 - 調光信号用端子台への調光信号線の取付けは、CPEVφ0.9・1.2を使用してください。
 - 調光信号線は、むき代を8~9mmとり、右図のように結線してください。
 - 固定バンドで調光信号線を固定する。張力止めのため器具に付属している固定バンドで確実に締付けて調光信号線を固定してください。また、本体(放熱フィン)に調光信号線が触れないようにしてください。
- 接続が不完全な場合、火災・破壊の原因となります。

I-5 アーム角度の調整

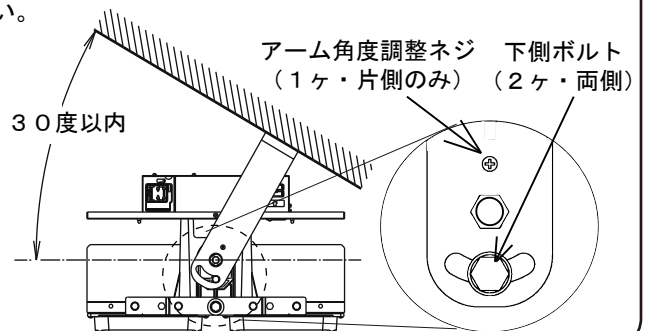
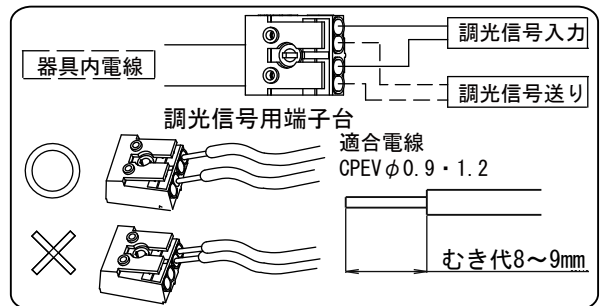
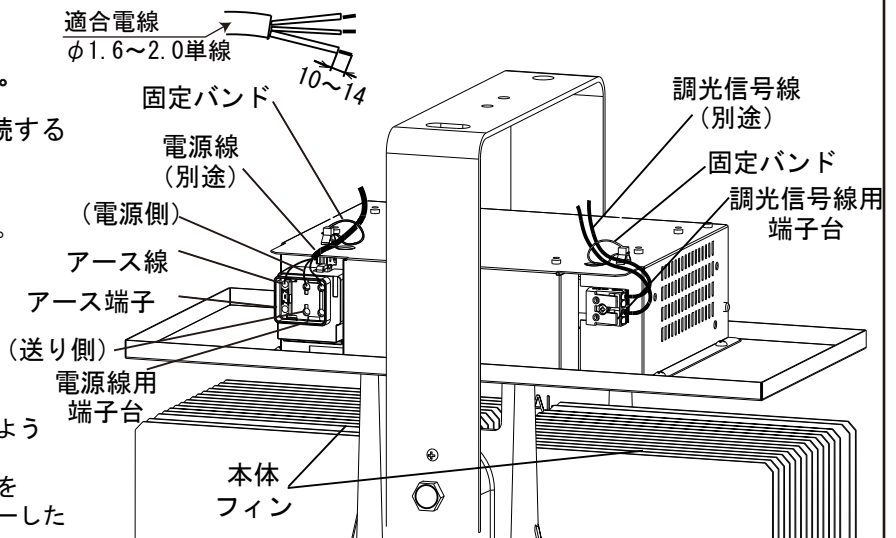
- アームに付属しているアーム角度調整ネジ(1ヶ・片側のみ)を取り外し、下側ボルトのみ(2ヶ・両側)をゆるめ、角度を調整した後、下側ボルト(両側)を確実に締め付けて固定する。(推奨締付トルク: 24N・m)
- 0~30度までの傾斜天井に取付可能です。
- アームの角度調整の際は、電線類を挟み込まないように施工してください。

不備があると落下・感電・発火の原因となります。

2-φ13穴 灯具取付ピッチ



対象品番				灯具取付ピッチ
1300形	NNY20610K	NNY20611K		170mm
1700形	NNY20660	NNY20661		
1800形	NNY20615	NNY20616		
2000形	NNY20620K	NNY20621K	NNY20622	
	NNY20665	NNY20666		
2500形	NNY20630K	NNY20631K	NNY20632	310mm
3000形	NNY20635	NNY20636		
4000形	NNY20640K	NNY20641K	NNY20642	
5000形	NNY20650K	NNY20651K		



落下防止ワイヤーの取付（天井面）

落下防止ワイヤーの取付（天井取付側）

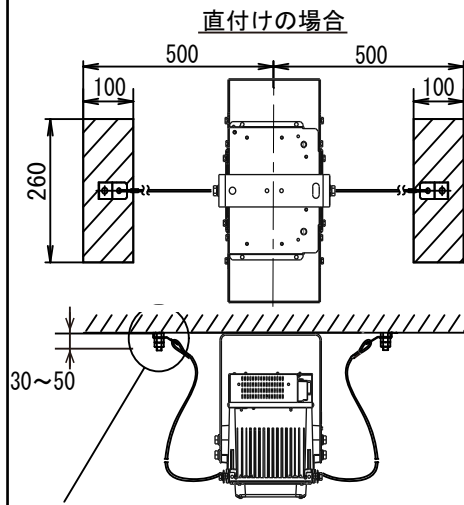
- ・取付場所は、器具質量の約10倍の質量に耐える強度を確保する。
- ・落下防止金具の取付方法は、P2落下防止金具取付部（天井側）をご参照ください。
- ・M10の取付ボルト（落下防止ワイヤー用）を使用し、図中の斜線の範囲内（天井面）に落下防止ワイヤーの取付金具を取付ける。（推奨締付トルク24N・m）



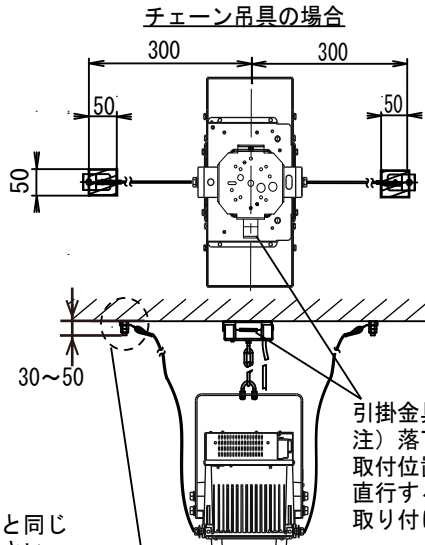
警告

施工は、施工説明書にしたがい確実に行う。
不備があると落下・感電・発火の原因となります。

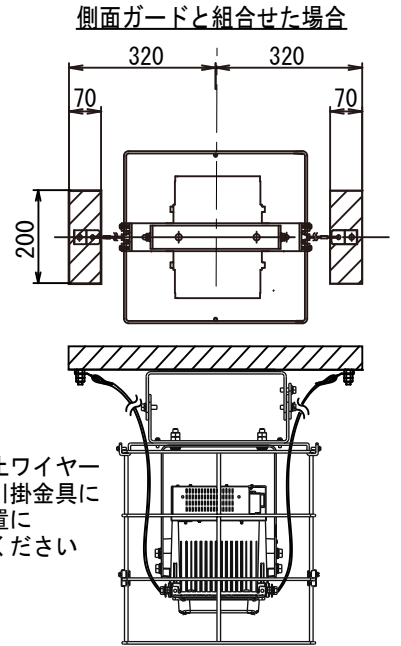
寸法単位：mm



注) 落下防止ワイヤー取付位置はアームの取付面と同じまたは上の高さになるように取り付けてください。
※NNY20610K, NNY20611K, NNY20660, NNY20661, NNY20665, NNY20666は落下防止ワイヤーは1本（片側のみ・左右どちらでも可能）です。



注) 落下防止ワイヤー取付位置はチェーン金具の取付面と同じまたは上の高さになるように取り付けてください



引掛金具
注) 落下防止ワイヤー取付位置は引掛金具に直行する位置に取り付けてください

チェーン吊具の取付方法

チェーン吊具と器具の取付方法は、チェーン吊具の取扱説明書をご確認ください。
チェーン吊具は側面ガード、取付金具（1点吊用）と組み合わせできません。

II-1 取付板を取り付ける

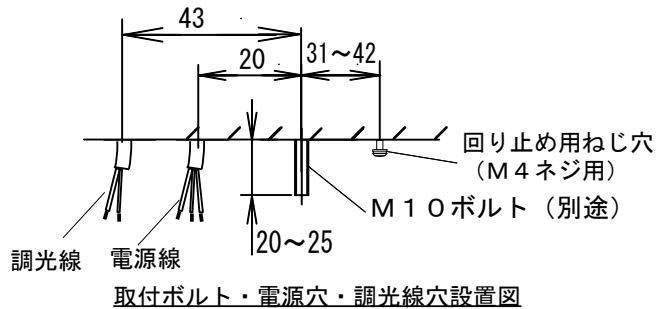
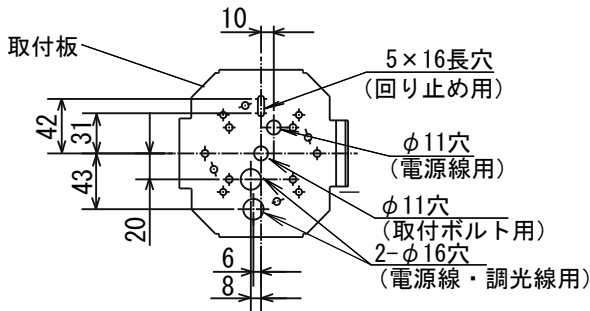
- ・取付場所は、器具質量の約10倍の質量に耐える強度を確保する。
 - ・取付板をフランジから取りはずし、アンカーボルトに取付ける。
 - ・取り付けは必ずM10六角ナット2ヶ（別途、推奨締付トルク24N・m）を使用し、M4ネジ1ヶ（別途、推奨締付トルク1.0N・m）にて、回り止めをしてください。
- 不備がありますと、落下の原因となります。



警告

施工は、施工説明書にしたがい確実に行う。
不備があると落下・感電・発火の原因となります。

寸法単位：mm



取付ボルト・電源穴・調光線穴設置図

II-2 フランジを取付板にひっかける

- ・ひっかけが不十分な場合、落下の原因となります。
- ・取付ネジは十分にゆるめておいてください。

II-3 電源線の接続

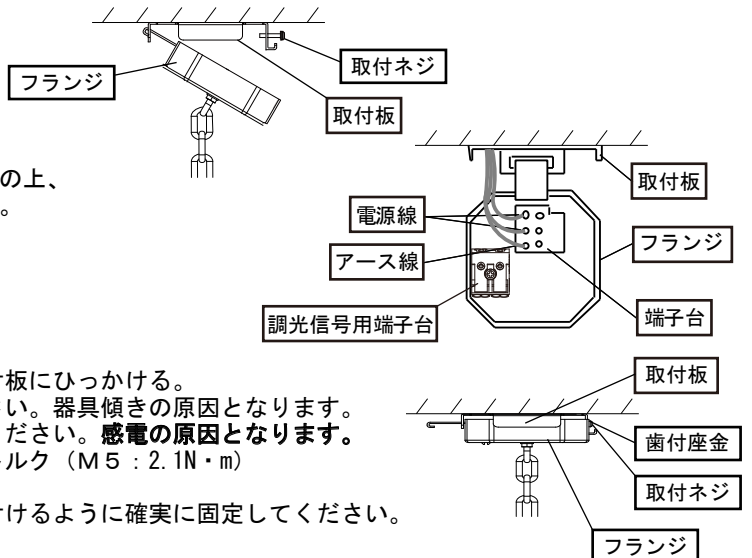
- 3ページ 器具の取付方法のI-4 電源用端子台に電源線・アース線を接続する をご参照の上、電源線先端のゴムキャップをはずして結線してください。

II-4 調光信号線の接続

- ・調光信号線を調光信号用端子差込穴に確実に差し込む。
 - ・調光信号線に極性はありません。
- 接続が不完全な場合、火災・破損の原因となります。

II-5 器具を取り付ける

- ・器具を持ち上げ、フランジをスライドさせながら取付板にひっかける。
 - ・フランジを斜めにして取付ネジを締付けないでください。器具傾きの原因となります。
 - ・電源線をフランジと取付板にはさまないようにしてください。感電の原因となります。
 - ・取付ネジを締付け、器具を確実に固定する。締付けトルク（M5：2.1N・m）
- 締付けが不十分な場合、落下の原因となります。
- ・取付ネジにある歯付座金は、フランジの外側から締付けるように確実に固定してください。
- 締付けに不備がありますと、感電の原因となります。



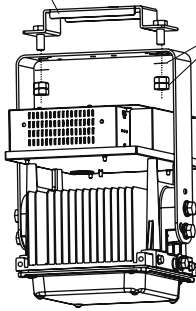
オプションとの組合せ例

チェーン吊具は取付金具（一点吊用）、側面ガードと組合せできません。
側面ガードと取付金具（一点吊用）は組合せできません。

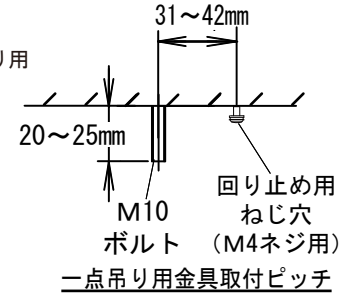
○一点吊りの場合

- ・災害応急対策活動に必要な施設、避難所として位置づけられた施設、人命及び物品の安全性確保が特に必要な施設でご使用の際は、チェーン吊または2点吊としてください。
- ・一点吊り用金具（別途）を天井に取り付ける。取り付けは必ずM10六角ナット2ヶ（別途、推奨締付トルク24N・m）を使用し、M4ネジ1ヶ（別途、推奨締付トルク1.0N・m）にて、回り止めをしてください。
- ・一点吊り用金具に付属しているM10平座金2ヶ、M10六角ナット4ヶ（推奨締付トルク24N・m）で一点吊り用金具に器具を取り付けてください。

一点吊り用金具（別途）



M10平座金 (2ヶ)
M10ナット (4ヶ：一点吊り用金具に付属)



取付に不備がありますと、落下の原因となります。

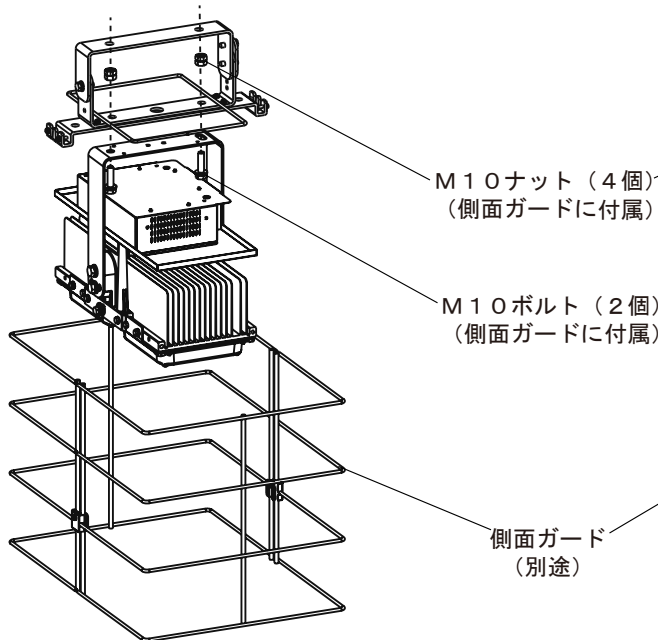
○側面ガード取付の場合

- ・側面ガード（別途）に付属しているM10ボルト2ヶ、及びM10ナット4ヶ（推奨締付トルク12N・m）で器具を側面ガードに取り付ける。
- ・側面ガードを天井に取り付ける。

取付に不備がありますと、落下の原因となります。

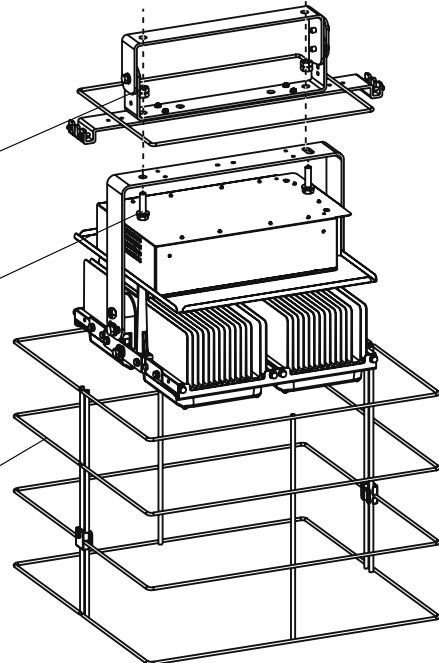
1300形～2500形器具の取付方法

灯具と側面ガードの取付ピッチ：170mm



3000形～5000形器具の取付方法

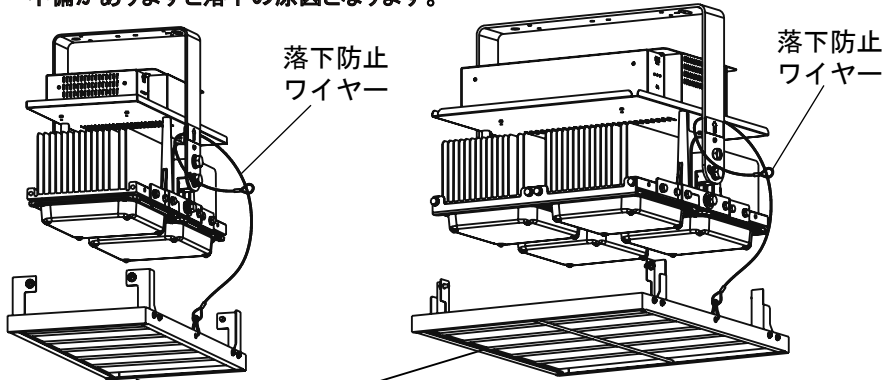
灯具と側面ガードの取付ピッチ：310mm



○下面ガード・拡散パネル付下面ガードの取付の場合

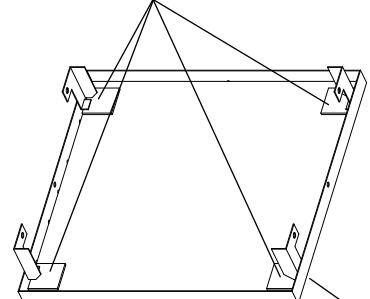
- ・拡散パネルは、施工前に傷防止パット、傷防止シートを取り外す。
- ・下面ガード・拡散パネル付下面ガードに付属しているM6ねじ4ヶ（推奨締付トルク3.1N・m）で器具に取付ける。
- ・落下防止ワイヤーをアームに巻きつけてワイヤー先端のスナップで確実に固定する。

不備がありますと落下の原因となります。



・施工前に取り外してください (拡散パネル付のみ)

傷防止パット (内側)



拡散パネル付下面ガード (別途)
下面ガード (別途)

取扱説明

お客様へ、この説明書は必ず保管ください。

・ご使用前にこの取扱説明書を必ずお読みのうえ、正しくお使いください。

安全に関するご注意



警告

- 器具の改造および構成部品（LED、電源部など）の交換をしない。感電・火災の原因となります。
- 万一、煙が出たり変な臭いがするなどの異常が発生した場合、すぐに電源を切り工事店に修理を依頼する。感電・火災の原因となります。
- 欠けやひび割れの発生しているパネルは使用しない。感電・落下の原因となります。
- 器具と被照射物は50cm以上（近接限度距離）離す。加熱による火災の原因となります。



注意

- 殺虫剤等の引火物の噴霧は行わないでください。発火によるやけどの恐れがあります。
- 布や紙等燃えやすいもので覆ったり、かぶせたりしないでください。発火の原因となります。
- 照明器具には寿命があります。設置して10年※1経つと、外観に異常がなくても内部の劣化は進行しています。点検・交換を行ってください。※1使用条件は周囲温度40℃、1日10時間点灯です。
- LED照明器具の光源寿命※2は60,000時間（但しNNY20660、NNY20661、NNY20665、NNY20666は40,000時間）です。（照明器具の寿命とは異なります。）
※2光源の寿命は、点灯しなくなるまでの総点灯時間または、全光束が点灯初期の85%に下がるまでの総点灯時間のいずれか短い時間を想定したものです。
- 周囲温度が高い場合・点灯時間が長い場合などは寿命が短くなります。
- 1年に1回は「安全チェックシート」に基づき自主点検してください。3年に1回は工事店等の専門家による点検をお受けください。点検せずに長時間使い続けるとまれに発火・感電・落下などに至る場合があります。

注）LEDにはバラツキがあるため、LEDユニット内のLED、および同一品番または、シリーズ品番でも商品ごとに発光色、明るさが異なる場合があります。あらかじめご了承ください。

使用上のご注意

- LEDには光のバラツキがある為、同一品番でも製品ごとに発光色、明るさが異なる場合があります。
- LEDユニットは、設計上、LEDを搭載せず消灯させている部分があります。あらかじめご了承ください。
- LEDを直視しない。目の痛みの原因となることがあります。
- 調光時にビデオカメラ、防犯カメラの画像に縞模様やチラツキが発生する可能性があります。
- 調光器と組合わせて使用した場合、下記のような状態がありますが、異常ではありません。
・同一器具、又はシリーズ器具で点灯及び消灯時のフェードのしかたに違いの出る場合があります。
・電源電圧変動などの影響により瞬間的に明るくなったり暗くなったりすることがあります。
- ライトマネージャーS+連続調光インバータ照明器具用ブースタ及びライトマネージャーL+調光ボックスと組合わせて使用した場合、下記のような状態がありますが、異常ではありません。
・ブレーカー等で消灯し点灯を行うと、一旦100%点灯してから設定の調光状態になります。
・フェード時間を3秒より短い時間に設定しても、点灯消灯時に約3秒のフェードがかかります。
- ライトマネージャーFx、ライトマネージャーS/Lと組合わせて使用した場合、器具の電源をONした状態で調光器の電源をON・OFFすると、瞬間的に消灯することがありますが、異常ではありません。
- 信号線式ライトコントローラと組み合わせた場合、コントローラの設定を調光下限付近にした状態で、コントローラの電源をONの状態からOFFにし、1～2秒後に再度ONした場合、照度が一瞬高くなる場合があります。
- この器具は定格出力初期照度補正型照明器具です。定格出力の約85%の光束を保つように設計されています。

保証について

- 保証について この商品の保証期間は1年間です。但しLED電源は3年間です。但し消耗品は除きます。詳細は弊社カタログをご参照ください。
- 保証書について 保証書が必要な場合は、弊社代理店または弊社営業所へお申し出ください。
- 補修用性能部品（電気部品）について 弊社はこの照明器具の補修用性能部品（電気部品）を製造打ち切り後、6年間保有しています。補修用性能部品には同等機能を有する代替品を含みます。

お手入れについて

- 器具の清掃について・・・汚れを落とす場合は、石けん水にひたしたやわらかい布をよく絞ってふきとり、乾いた布で仕上げてください。アルカリ系洗剤、シンナー、ベンジンでふかないでください。変色・変質の原因となります。



- 必ず電源を切って行なってください。感電・やけどの原因になります。

定 格

品 番	入力電流	定格電圧			定格周波数
		AC100V	AC200V	AC242V	
NNY20610KLX9 NNY20611KLX9	1.18A	0.59A	0.49A	50 /60Hz	
	消費電力	117W	115W		
NNY20615LX9 NNY20616LX9	1.50A	0.75A	0.64A		
	消費電力	150W	147W		
NNY20620KLX9 NNY20621KLX9	1.92A	0.95A	0.80A		
NNY20622LX9	消費電力	192W	188W		
NNY20630KLX2 NNY20631KLX2	—	1.09A	0.91A		
NNY20632LX2	消費電力	—	214W		
NNY20635LX2 NNY20636LX2	—	1.49A	1.26A		
	消費電力	—	293W		

品 番	入力電流	定格電圧		定格周波数
		AC200V	AC242V	
NNY20640KLX2 NNY20641KLX2	1.89A	1.58A	50 /60Hz	
NNY20642LX2	消費電力	373W		
NNY20650KLX2 NNY20651KLX2	2.17A	1.81A		
	消費電力	428W		
NNY20660LX2 NNY20661LX2	0.75A	0.63A		
	消費電力	148W		
NNY20665LX2 NNY20666LX2	0.86A	0.72A		
	消費電力	170W		

パナソニック株式会社 ライティング機器ビジネスユニット
お問い合わせ先 パナソニック 照明と住まいの設備・建材お客様ご相談センター
0120-878-709（フリーコール） 0120-872-460（FAX）

〒571-8686 大阪府門真市門真1048

MN1214-081216