

品番	LED色	照射タイプ	カバー色	適合ボックス、ボックスカバー
YYY86000LE1	電球色	ウォールウォッシュタイプ	シルバーメタリック	コンクリートボックス：DS3444 ※その他、中型四角アウトレットボックス、 中型四角コンクリートボックスが 使用可能です。 施工条件に合わせてお選びください。
YYY86001LE1	昼白色		クールホワイト	
YYY86002LE1	電球色			
YYY86003LE1	昼白色			
YYY86010LE1	電球色	ベースタイプ	シルバーメタリック	ボックスカバー：DS4511
YYY86011LE1	昼白色		クールホワイト	
YYY86012LE1	電球色			
YYY86013LE1	昼白色			

・器具の施工には電気工事士の資格が必要です。施工は必ず工事に依頼してください。

施工説明

工事店様へ、この説明書は保守のためお客様に必ずお渡しください。

安全に関するご注意

警告

- 施工は、施工説明にしたがい確実に進行。施工に不備があると落下・感電・火災の原因となります。
- 器具を改造しない。落下・感電・火災の原因となります。
- 天井取付専用ですので、壁面取付はしない。浸水による感電・火災の原因となります。
- 断熱材、防音材をかぶせた状態で使用しないでください。火災の原因となります。
- 表示された電源電圧（定格電圧±6%）・周波数で使用する。指定外の電源電圧・周波数で使用すると、火災・感電の原因となります。
- 電気設備技術基準にしたがい必ずD種（第3種）接地工事をする。不備があると、感電・火災の原因となります。
- 落下防止金具は取付方法にしたがい、確実に取付ける。取付けに不備があると、器具落下の原因となります。
- 電源線の接続後の絶縁・防水処理（融着テーピング等）は確実に進行。感電・火災の原因となります。
- 単線とより線の直接接続（ねじり接続等）はしない。必ず専用工具で圧着すること。火災の原因となります。
- 活線工事をしない。感電・火災の原因となります。



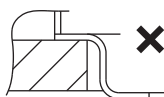
注意

- 一般屋側用器具です。浴室などの湿気が多い場所、振動や衝撃の多い場所（橋や高架上等）、腐食性ガスの発生する場所、塩害地域では使用しないでください。火災・感電・落下の原因となります。
- 周囲温度は -5~35℃で使用ください。指定以外の周囲温度で使用すると、ちらつきや短寿命の原因となります。
- 器具の取付け取外しは手袋など保護具を使用してください。けがの原因となります。

各部のなまえと取付方法

1 取付前の準備・取付

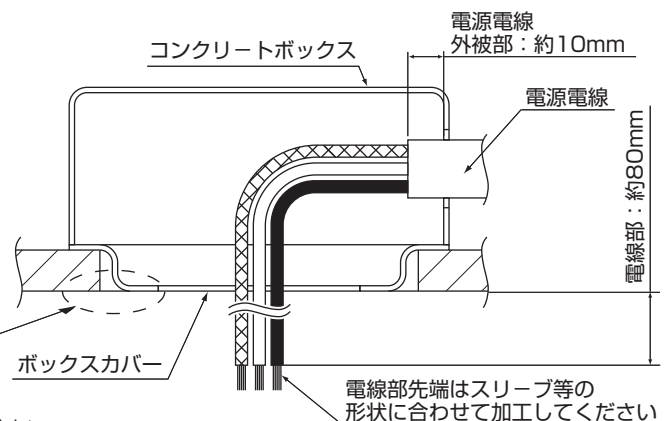
- ・器具質量：1.0kg及び取付作業に十分に耐えるよう、コンクリートボックス：DS3444及びボックスカバー：DS4511を施工面に取付けてください。不備があると、器具落下の原因となります。
- ・施工作業等を十分に考慮して造営材と器具とのスペースを確保して設置ください。
- ・密閉された空間では使用しないでください。発煙・発火及び器具短寿命の原因となります。
- ・電源電線は1.6mm²~2.0mm²のVVFケーブル（別途）をご使用ください。
- ・事前に電源電線を指定の長さ加工してください。電源線が長すぎると施工不具合の原因となります。



間隔：0~2mm

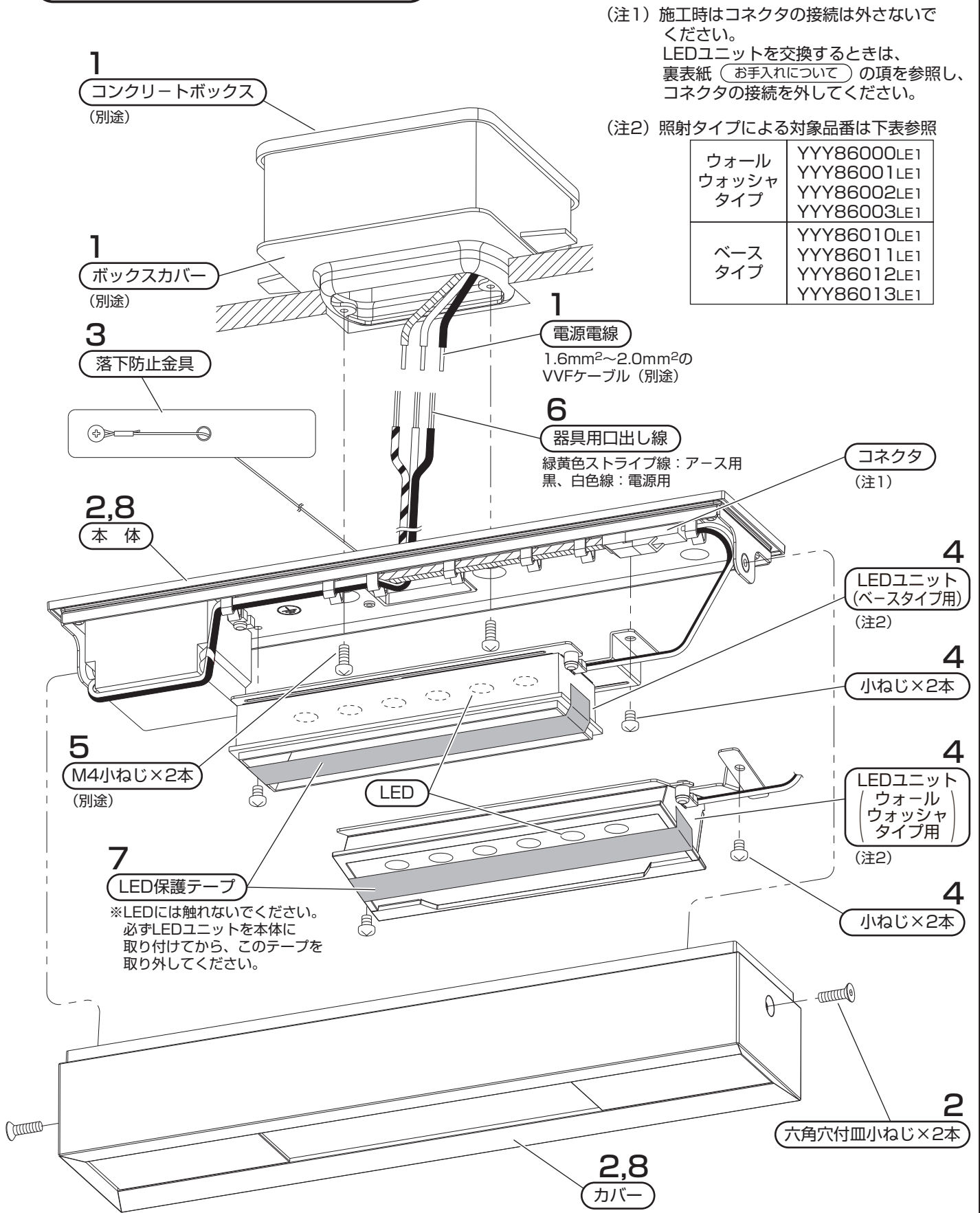
警告

- 器具取付面のすき間をシール材で埋める。防水が不完全な場合、火災・感電の原因となります。



- ・施工面よりボックスカバーが飛び出さないように仕上げてください。不備があるとガタつき及び浸水の原因となります。

各部のなまえと取付方法 (続き)



(注1) 施工時はコネクタの接続は外さないでください。
LEDユニットを交換するときは、裏表紙 (お手入れについて) の項を参照し、コネクタの接続を外してください。

(注2) 照射タイプによる対象品番は下表参照

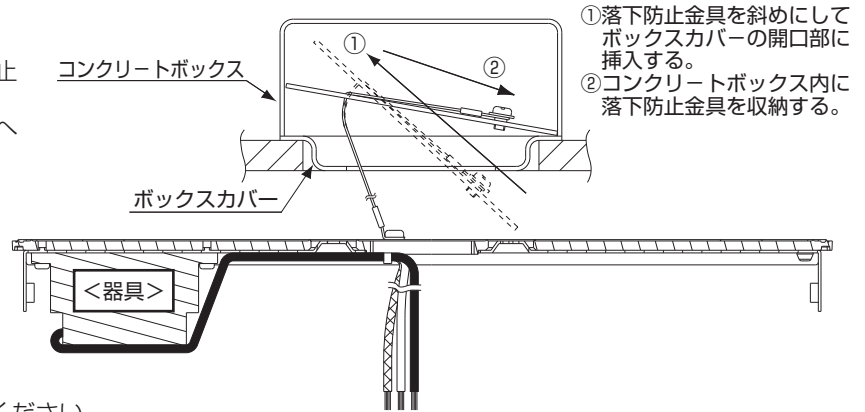
ウォールウォッシュタイプ	YYY86000LE1
	YYY86001LE1
	YYY86002LE1
	YYY86003LE1
ベースタイプ	YYY86010LE1
	YYY86011LE1
	YYY86012LE1
	YYY86013LE1

2 カバーを取り外す

- ・カバーの両側面にある六角穴付皿小ねじ (×2本) を六角レンチ (スパナ呼び: 2.5。別途) で緩めて、本体から取り外してください。
- ※六角穴付皿小ねじ (×2本) を無くさないようご注意ください。

3 落下防止金具を取付ける

- ・右図を参照にして器具に装着している落下防止金具がボックスカバーに引っ掛るようにコンクリートボックス及びボックスカバー内へ確実に収納してください。
不備があると、器具落下の原因となります。



4 LEDユニットを取外す

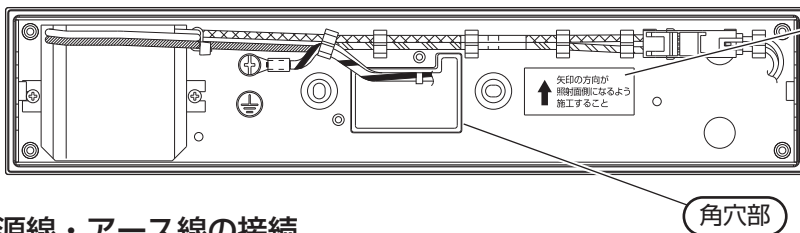
- ・LEDユニットを固定している小ねじ（×2本）を取り外して、器具からLEDユニットを取外してください。
※小ねじ（×2本）を無くさないようご注意ください。
コネクタは外さないでください。
施工中にLEDユニットを引っ張る等の力を加えないでください。
器具破損の原因となります。

5 器具を取付ける

- ・電源電線及び器具用口出し線を器具の角穴部から器具灯具に引き込んでください。
- ・M4小ねじ（×2本。別途）を用いて器具をボックスカバーに確実に固定してください。（推奨締付トルク：1.0N・m）
固定する際に器具内に引き込んだ電源電線及び器具用口出し線を天井面と器具の間で挟み込まないよう特に注意してください。
不備があると、線カミでの電線劣化による感電・火災の原因となります。

<ご注意>

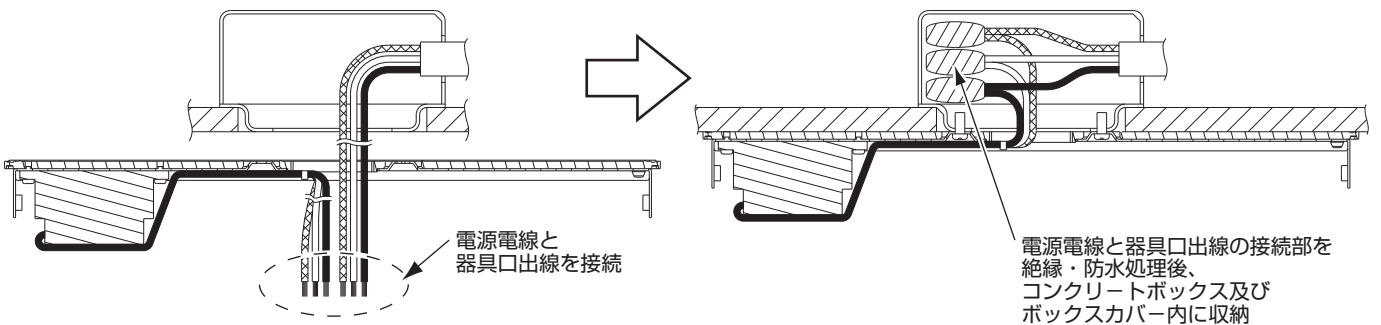
ウォールウォッシュタイプの場合は本体に表示している注意ラベルの矢印が照射面側になるように施工してください。
逆取付の場合、照射面のムラ等の原因となります。



6 電源線・アース線の接続

- ・電源線・器具用口出し線・アース線を接続する。
- ・接続部の絶縁、防水処理（融着テーピング等）を確実に行う。
- ・D種（第3種）設置工事が必要。
- ・口出し線の接続は、電気設備技術基準の省令第7条、および同解釈第12条にしたがうこと。
- ・口出し線の線種：ビニル絶縁電線
口出し線の線径：0.75mm² アース線の線径：0.75mm²
- ・電源電線と器具用口出し線を器具の角穴部からコンクリートボックス及びボックスカバーに押し込んでください。

警告
接続、保護が不完全な場合、
感電・火災の原因となります。



7 LEDユニットを取付ける

- ・LEDユニットを手順 4 で取り外した小ねじ（×2本）で器具に確実に取り付けてください。（推奨締付トルク：0.5N・m）
施工中にLEDユニットを引っ張る等の力を加えないでください。器具破損の原因となります。
- ・本体に取付け後、LEDユニットに貼り付けているLED保護テープを取り外してください。
※LED保護テープは梱包材です。取り外し忘れがある場合、必要な光が得られません。ご注意ください。

8 カバーを取付ける

- ・手順 2 で取り外したカバーを本体に被せてください。
本体とカバー間でLEDユニット線を挟み込まないよう注意してください。
不備があると、感電・火災の原因となります。
六角穴付皿小ねじ（×2本）を六角レンチ（スパナ呼び：2.5。別途）で本体に確実に締め付けてください。（推奨締付トルク：2.0N・m）
不備があると、部品落下の原因となります。

取扱説明

お客様へ、この説明書は必ず保管ください。

・ご使用前にこの取扱説明書を必ずお読みのうえ、正しくお使いください。

安全に関するご注意

警告

- 器具を改造しない。落下・感電・火災の原因となります。
- 万一、煙が出たり、変な臭いがするなどの異常が発生した場合、すぐに電源を切り、工事店に修理を依頼する。そのままで使用すると、感電・火災の原因となります。

注意

- お手入れの際は、必ず電源を切ってください。感電の原因となります。
- 光源として高輝度LEDを使用しています。光源（LED）を直視しないでください。
- 照明器具には寿命があります。
設置して10年（※1）経つと、外観に異常がなくても内部の劣化は進行しています。
点検・交換してください。※1：使用条件は周囲温度30℃、1日10時間点灯です。
・LED光源は寿命が来ても、暗くなりますが点灯し続けます。点灯できるからといって継続して使用が可能というわけではありません。
・周囲温度が高い場合・点灯時間が長い場合などは寿命が短くなります。
- 1年に1回は「安全チェックシート」に基づき自主点検をしてください。
3年に1回は工事店等の専門業者による点検をお受けください。
（チェックシート番号：CLX2021JA）
点検せずに長期間使い続けるとまれに火災・感電・落下などに至る場合があります。

■LED照明器具の光源寿命（※2）は40,000時間です。（照明器具の寿命とは異なります）

※2：光源の寿命は、点灯しなくなるまでの総点灯時間または、全光束が点灯初期の70%に下がるまでの総点灯時間のいずれか短い時間を推定したものです。

■LEDにはバラツキがあるためLEDユニット内のLED、および同一品番・シリーズ品番でも商品ごとに発光色、明るさが異なる場合があります。あらかじめご了承ください。

保証について

- ・保証について……この商品の保証期間は1年間です。但し、安定器・LED電源は3年間です。詳細は弊社カタログをご参照ください。
- ・保証書について……保証書が必要な場合は、弊社代理店または弊社営業所へお申し出ください。
- ・補修用性能部品の保有期間……弊社はこの照明器具の補修用性能部品（電気部品）を製造打ち切り後、6年間保有しています。補修用性能部品には、同等機能を有する代替品を含みます。

お手入れについて

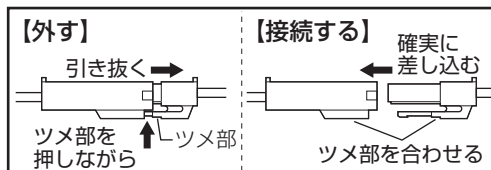
- ・器具の清掃について……水または中性洗剤を用いて、汚れた部分を軽く拭き取ってください。
シンナー、ベンジン、アルカリ系洗剤で拭かないでください。
変色・変質、強度低下による破損の原因となります。

注意

- 感電のおそれあり
お手入れ時は必ず電源を切ってください。

LEDユニットの交換について

LEDユニットを交換する際は、右図の手順でコネクタを解除してから行ってください。（コネクタのラベルは剥がしてください。）
不備があると感電・火災の原因となります。



■定格

定格電圧	周波数	入力電流	消費電力
AC100V	50Hz/60Hz共用	0.077A	6.9W