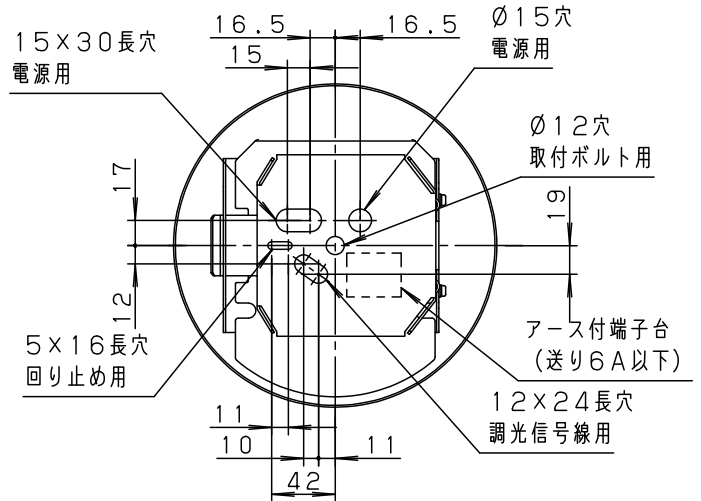
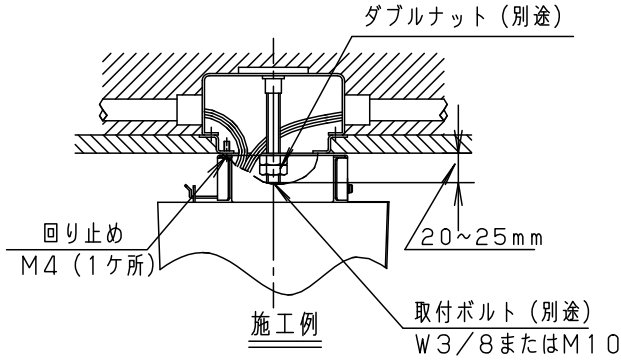
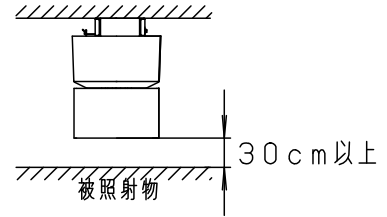


⚠ 注意：商品には寿命があります。詳細はCLX2021HAをご参照ください。

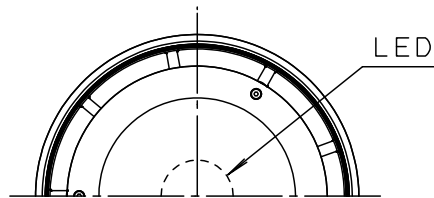
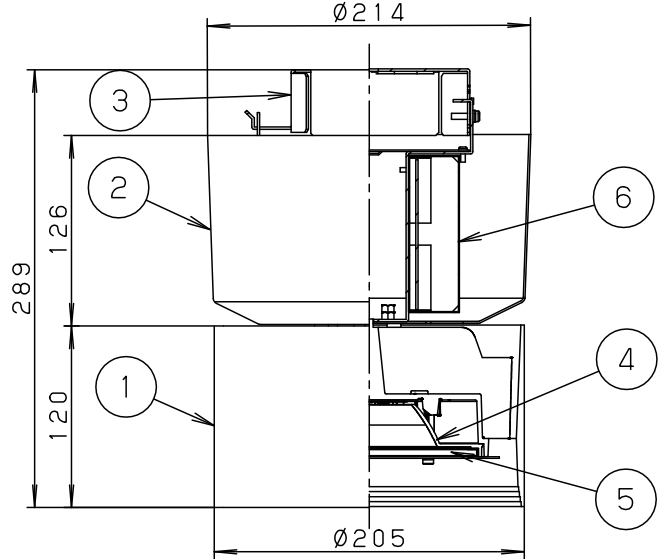
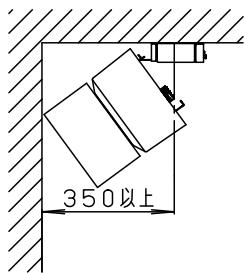
⚠ 安全に関するご注意

- 一般屋内用器具です。屋外や水気、湿気のある所では使えません。
絶縁不良による感電の原因となります。
- 天井取付専用器具です。壁面・傾斜天井・据え置き取付はできません。
指定外取付けは、落下・火災の原因となります。
- 被照射面とは30cm以上離してください。
過熱による火災の原因となります。



(使用上のご注意)

- 照射距離が近い時や照射面によっては光ムラが気になる場合があります。予めご了承ください。
- LEDにはバラツキがある為、LEDユニット内のLED個々及び同一品番で発光色、明るさが異なる場合があります。予めご了承ください。
- LEDの点灯タイミングにバラツキがあります。予めご了承ください。
- 当社調光器と組み合わせて、約5~100%の調光ができます。調光器との組み合わせについては別紙NDNN57010-KGを参照ください。
- 取付ボルトの取付面からの出しろは20~25mmにしてください。
- 壁面などから350mm以上離して設置してください。障害物があると、取付できない場合があります。



定格電圧	消費電力	入力電流
100V	93.7W	0.95A
200V	93.7W	0.48A
242V	93.7W	0.39A
クールホワイト	マンセル 10Y9/0.5	

器具光束	7975 lm	6	電源	2台	
LED	白色(4000K、Ra85)	5	パネル	ガラス(t4)	透明つや消し
配光	広角タイプ	4	反射板	PBT樹脂	アルミ蒸着鏡面仕上げ
器具質量	4.8kg	3	取付金具	亜鉛鋼板(t1.6)	
特記事項		2	セード	鋼板(t1.2)	クールホワイトつや消し ポリエステル粉体塗装
		1	本体	アルミダイカスト	クールホワイトつや消し ポリエステル粉体塗装
部番	部品名	材質・素材厚	備考	パナソニック株式会社	

生産終了品
本器具は製造できません

